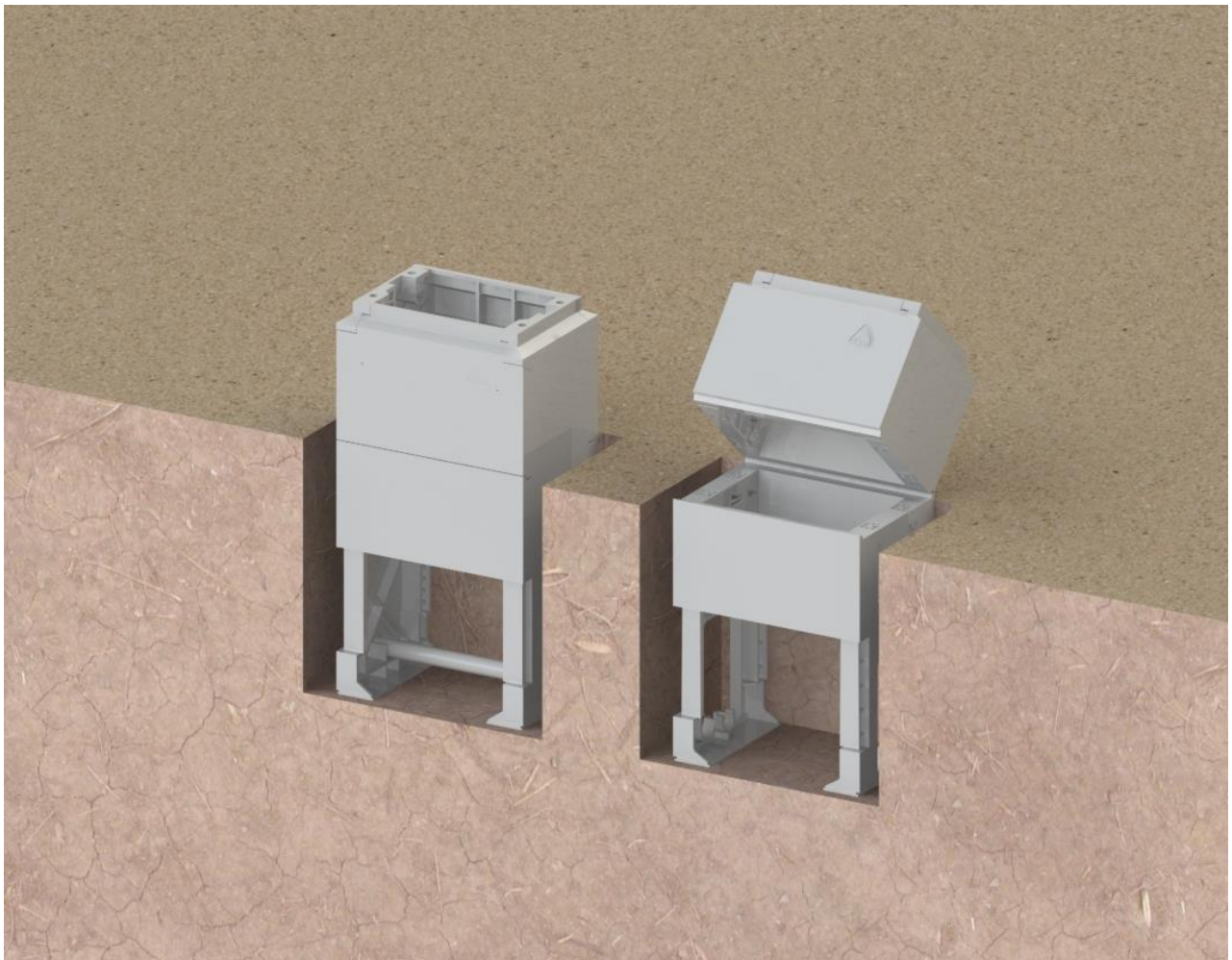


# Montageanleitung

Sockel EK57

Sockel EK457 mit Sollbruch-Technik



1	Allgemeine Hinweise.....	3
2	Sicherheitshinweise .....	3
3	Produktbeschreibung .....	4
3.1	Maße.....	4
3.2	Technische Daten .....	4
4	Lieferumfang und Zubehör.....	5
4.1	Socket Typ L .....	5
4.2	Socket Typ F .....	6
4.3	Zubehör.....	6
5	Montage.....	7
5.1	Socket .....	7
5.2	Zubehör - Optional .....	8
5.3	Kabelverteilerschrank auf Socket.....	9
5.4	Sollbruchsocket EK457 - Wechseln defekter Sollbruchelemente.....	10
6	Sachmängel.....	11
7	Qualitätsmanagement.....	11
8	Haftungsausschluss / Gewährleistung .....	11
9	Kontakt.....	11

## 1 Allgemeine Hinweise

Die vorliegende Anleitung ist Bestandteil der Lieferung.



### **Beachten!**

Jede Person, die mit dem Aufbau, der Bedienung und Reparatur des Produktes befasst ist, muss die Anleitung beachten, gelesen und verstanden haben. Für Schäden und Betriebsstörungen, die aus Nichtbeachtung der Anleitung resultieren, übernehmen wir keine Haftung.

Im Interesse der Weiterentwicklung behalten wir uns das Recht vor, an einzelnen Baugruppen und Zubehörteilen Änderungen vorzunehmen, die unter Beibehaltung der wesentlichen Merkmale zur Steigerung der Sicherheit und Leistungsfähigkeit für zweckmäßig erachtet werden.

Das Urheberrecht an dieser Anleitung verbleibt bei der Langmatz GmbH.

## 2 Sicherheitshinweise

Das Produkt entspricht zum Zeitpunkt der Drucklegung dem neuesten Stand der Technik und wird betriebssicher ausgeliefert. Eigenmächtige Veränderungen, vor allem an sicherheitsrelevanten Teilen, sind unzulässig.

Vor einer missbräuchlichen Verwendung wird von Seiten der Langmatz GmbH gewarnt. Arbeiten an den elektrischen oder elektronischen Einbauten dürfen nur von entsprechenden Fachkräften durchgeführt werden.

Für die Installation, den Betrieb und die Wartung der Einbauten ist der Betreiber verantwortlich.

### **Der Betreiber hat dafür zu sorgen:**

- Gefahren für Leib und Leben des Benutzers und Dritter abzuwenden.
- Die Betriebssicherheit zu gewährleisten.
- Nutzungsausfall und Umweltbeeinträchtigungen durch falsche Handhabung auszuschließen.
- Dass mit Schutzkleidung gearbeitet wird.



Bei Beschädigungen ist eine Benutzung untersagt. Wenden Sie sich bitte an die Hotline (siehe Kapitel 9).



### **Beachten!**

Beim Aufbau, der Bedienung und der Instandsetzung sind die einschlägigen Vorschriften zur Arbeitssicherheit und zum Umweltschutz zu beachten.

### 3 Produktbeschreibung

#### 3.1 Maße

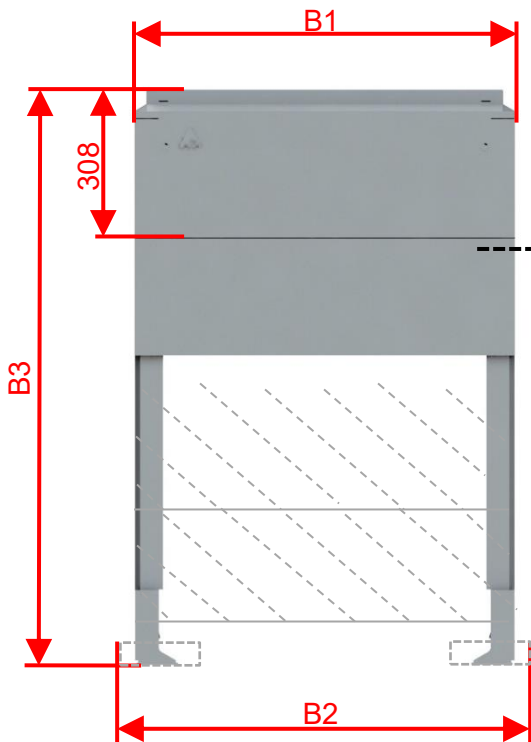


Abb. 1

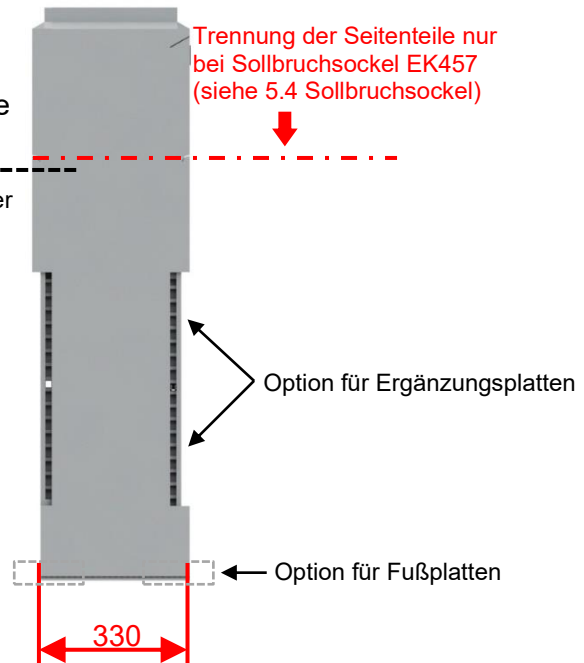


Abb. 2

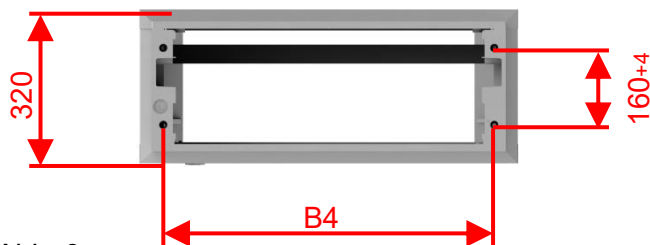


Abb. 3

		Norm-Größe			
		00	0	1	2
Maß	B1	460	595	790	1120
	B2	610	745	940	1270
	B4	360	495	690	1020

		B3			
Höhe	EK57	550	900	1200	1565
	EK457	320	900	1200	

#### 3.2 Technische Daten

Gehäuse	nach DIN 43629
Größe	siehe 3.1 Maße
Material	Polycarbonat PC
Schutzart	IP44 (weitere Schutzartausführungen auf Anfrage)
Schutzklasse	II
Beständigkeit	<ul style="list-style-type: none"> <li>• UV-Beständig</li> <li>• Witterungsbeständig</li> <li>• Recyclingfähig</li> </ul>

## 4 Lieferumfang und Zubehör

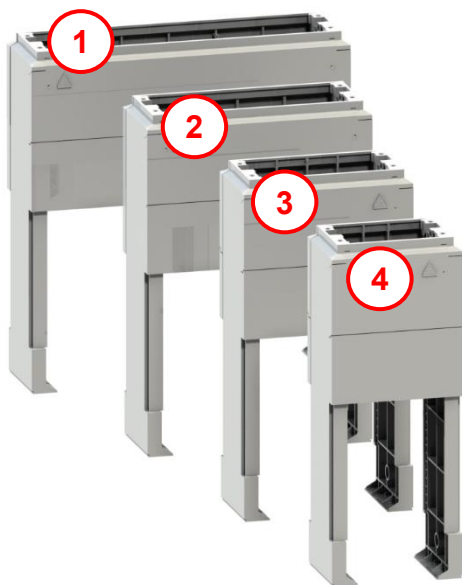


Abb. 4

Größe je nach Liefervariante:

**Pos. 1** Sockel Gr. 2

**Pos. 2** Sockel Gr. 1

**Pos. 3** Sockel Gr. 0

**Pos. 4** Sockel Gr. 00

### 4.1 Sockel Typ L

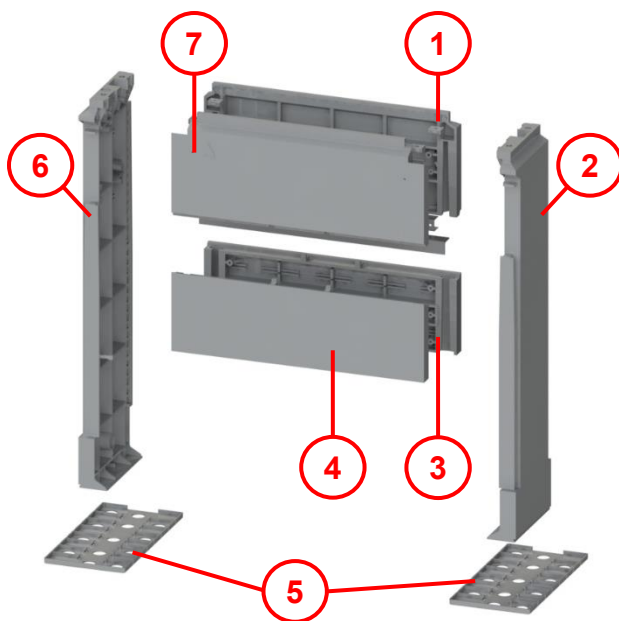


Abb. 5

**Pos. 1** 1x Rückwand oben

**Pos. 2** 1x Seitenteil rechts

**Pos. 3** 1x Rückwand unten

**Pos. 4** 1x Frontwand unten

**Pos. 5** 2x Fußplatten Typ L

**Pos. 6** 1x Seitenteil links

**Pos. 7** 1x Frontplatte oben

Nicht dargestellt:

1x Beipack (Befestigung von  
Kabelverteilerschrank auf Sockel)

Inhalt:

- 4x Sechskantschrauben M12x70
- 4x Unterlegscheiben

## 4.2 Sockel Typ F

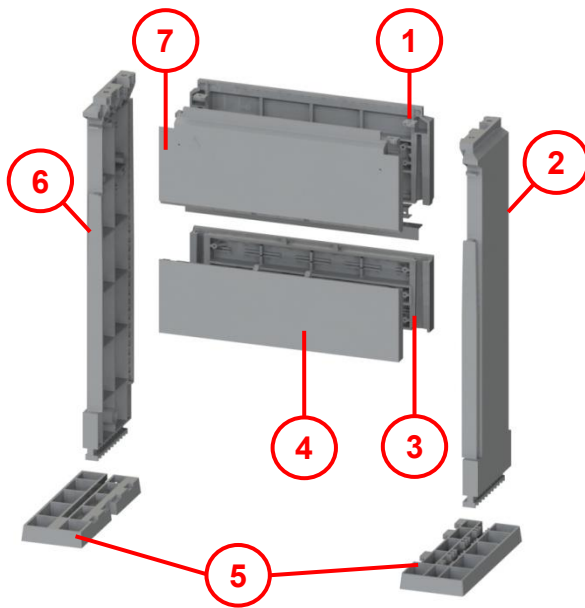


Abb. 6

- Pos. 1** 1x Rückwand oben
- Pos. 2** 1x Seitenteil rechts
- Pos. 3** 1x Rückwand unten
- Pos. 4** 1x Frontwand unten
- Pos. 5** 2x Fußplatten Typ F
- Pos. 6** 1x Seitenteil links
- Pos. 7** 1x Frontplatte oben

Nicht dargestellt:

1x Beipack (Befestigung von Kabelverteilerschrank auf Sockel)  
Inhalt:

- 4x Sechskantschrauben M12x70
- 4x Unterlegscheiben

## 4.3 Zubehör

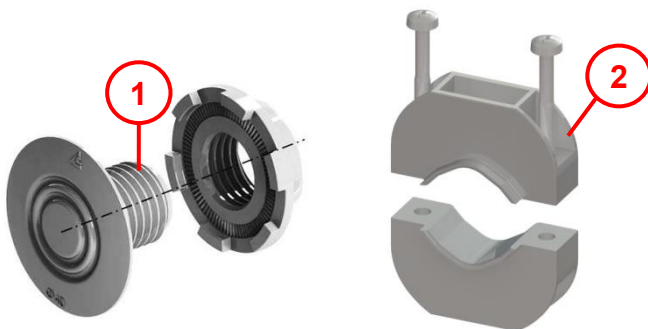


Abb. 7

- Pos. 1** 2x Blindverschraubung – Set für Baustellen-Anschluss für  
1x Seitenteil links  
1x Seitenteil rechts
- Pos. 2** 2x Zugentlastung / Kabelschellen – Set für Baustellen-Anschluss für  
1x Seitenteil links  
1x Seitenteil rechts

## 5 Montage

### 5.1 Sockel

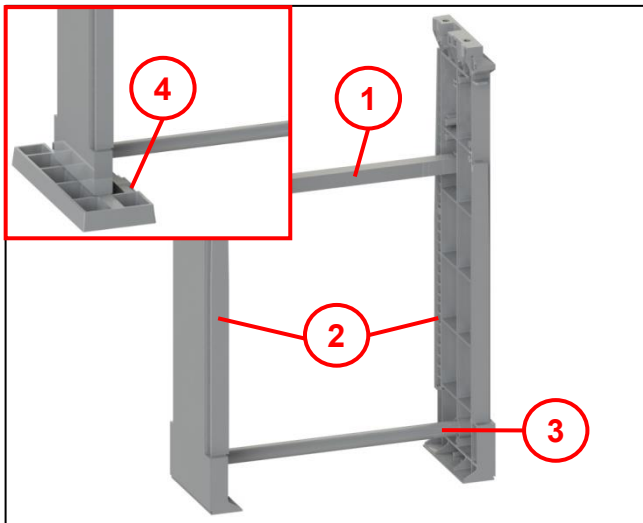


Abb. 8

- Seitenteile (2) positionieren.

#### Beachten!

- Bei Typ F den Sockel in die Führungsnut der Fußplatten (4) einschieben.
  - Bei Typ L sind die Fußplatten optional (siehe Abb. 11).
- Kabelhalteschiene (1) und Fußstützrohr (3) in die Aussparungen einsetzen.

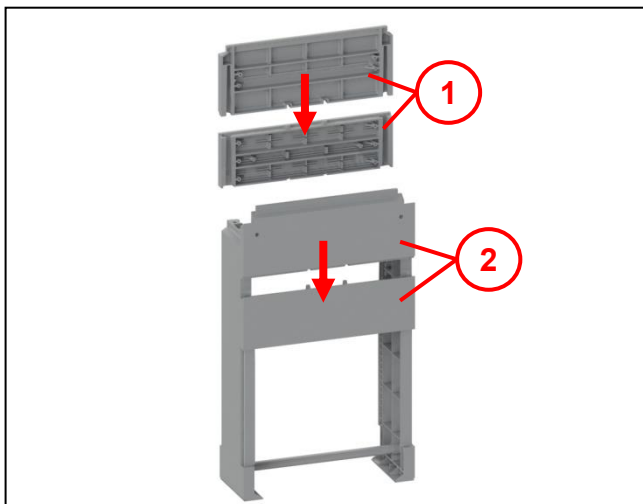


Abb. 9

- Rückwände (1) und Frontwände (2) über Hammerkopfführung einschieben.

#### Beachten!

Sind Ergänzungsplatten vorgesehen, diese vorab einsetzen (siehe Abb. 12).

## 5.2 Zubehör - Optional



Abb. 10

- Vor Montage des Kabelverteilerschranks, Abdeckplatte (1) aufsetzen.

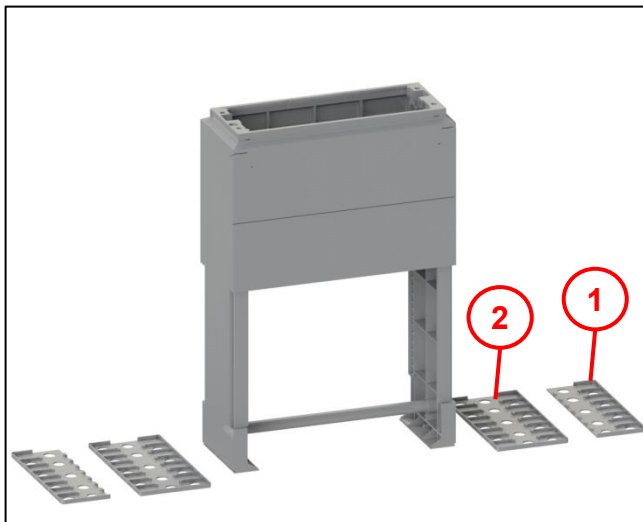


Abb. 11

- Seitenteile in die Fußplatten Typ L (2) einschieben.  
**Beachten:**  
Bei Reihenmontage sind die Fußplatten „schmal“ (1) erforderlich.

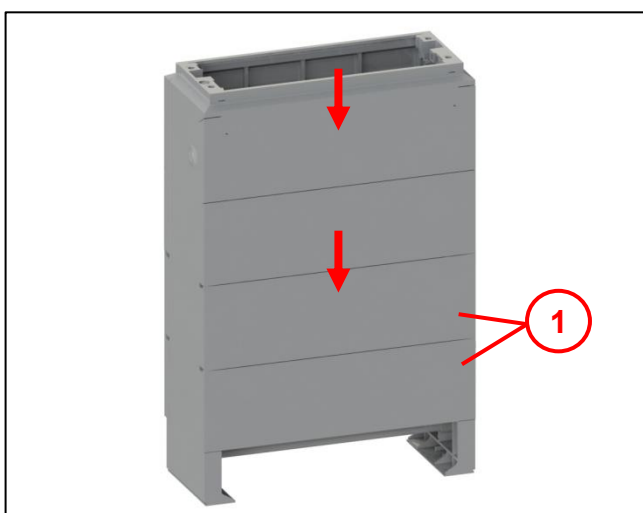


Abb. 12

- Ergänzungsplatten (1), wenn im Lieferumfang enthalten, über Hammerkopfführung einschieben (wie Abb. 9).



### 5.3 Kabelverteilerschrank auf Sockel

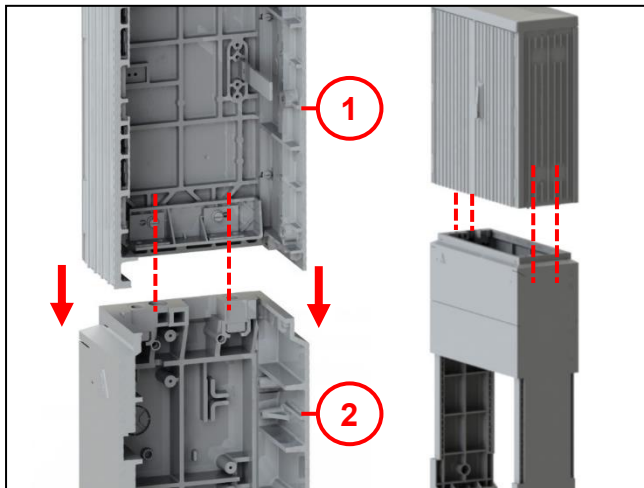


Abb. 13

- Kabelverteilerschrank (1) auf Sockel (2) setzen.
- 4x Aufnahmebohrung genau übereinander setzen.

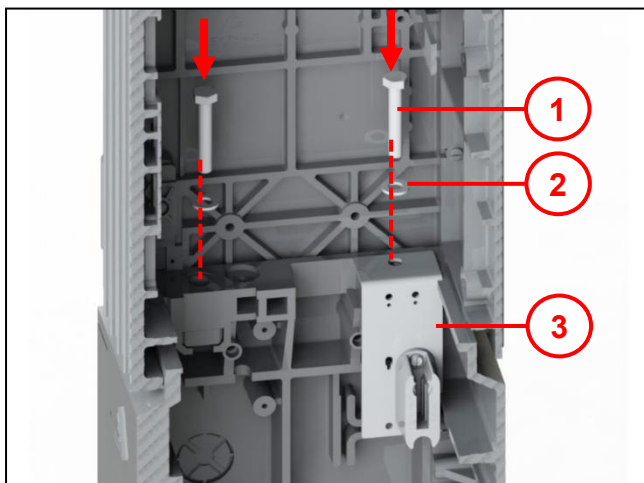


Abb. 14

- Winkel mit Halter (3) für PEN-Schiene einsetzen.  
**Beachten:**  
Linke und rechte Variante!
- Kabelverteilerschrank mit Sockel verschrauben.
- Hierzu beiliegende 4x Sechskantschrauben M12x70 (1) mit Unterlegscheiben (2) verwenden.

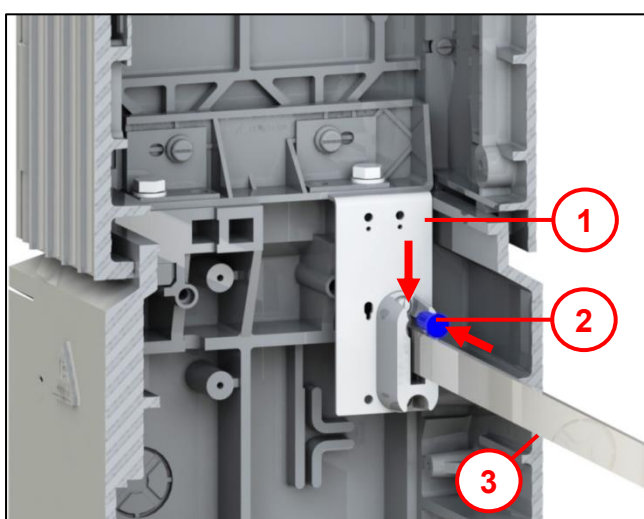


Abb. 15

- PEN-Schiene (3) von oben in den Halter (1) einlegen.
- Befestigungsdübel (2) einsetzen.

## 5.4 Sollbruchsockel EK457 - Wechseln defekter Sollbruchelemente

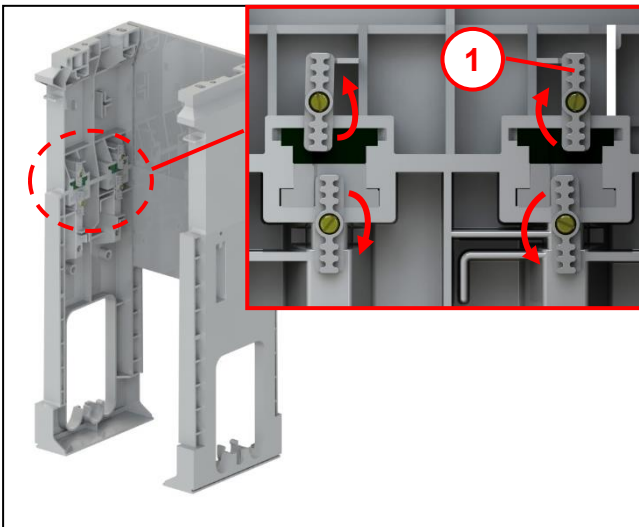


Abb. 16

- 8x Sicherungshebel **(1)** durch drehen in Pfeilrichtung öffnen.

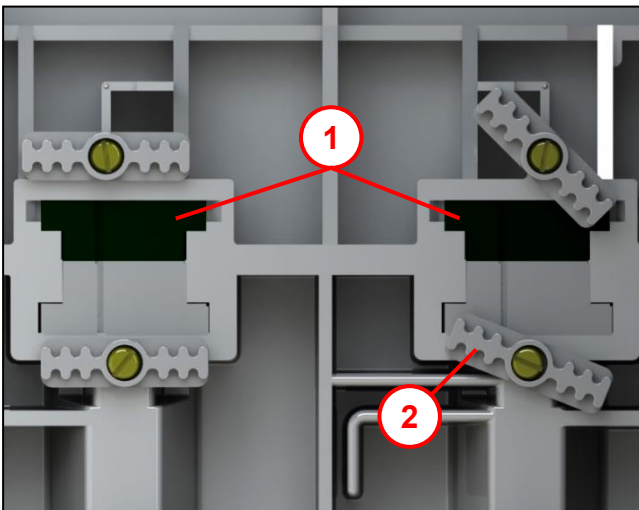


Abb. 17

- Defekte Sollbruchelemente entfernen (wenn möglich durch die Bohrungen auf der Außenseite herauschieben).
- Neue Sollbruchelemente **(1)** mit der schwarzen Seite nach oben montieren.
- Sicherungshebel **(2)** in entgegengesetzter Pfeilrichtung drehen bis diese einrasten.

## 6 Sachmängel

Für das Produkt übernimmt die Langmatz GmbH eine Sachmängelhaftung von 24 Monaten im Sinne von § 434 BGB, gerechnet ab Datum des Kaufbeleges.

Im Rahmen der Haftung werden alle Teile, die durch Fabrikations- oder Materialfehler schadhaft geworden sind, kostenlos ersetzt oder instandgesetzt.

Mängelrügen des Bestellers haben unverzüglich schriftlich zu erfolgen.

Schadensersatzansprüche des Bestellers wegen eines Sachmangels oder gleich aus welchem Rechtsgrund sind ausgeschlossen.

Von der Haftung ausgeschlossen sind weiterhin Schäden oder Störungen, die durch

- unsachgemäßen Gebrauch,
- auf natürlichen Verschleiß
- auf Eingriff durch Dritte, zurückzuführen sind.

Für Schäden, die durch höhere Gewalt oder Transport entstehen, wird keine Haftung übernommen.

Durch eine Reparatur aufgrund einer Mängelrüge tritt weder für die ersetzten Teile, noch für das Produkt eine Verlängerung der Garantiezeit ein.

Sollten Störungen auftreten, wenden Sie sich bitte an unsere Hotline (Kapitel 9).

## 7 Qualitätsmanagement

Das Qualitätsmanagement - System der Firma Langmatz GmbH ist zertifiziert nach DIN EN ISO 9001.

## 8 Haftungsausschluss / Gewährleistung

Die in diesem technischen Dokument beinhalteten Angaben sind nach den technischen Regeln sowie nach bestem Wissen zutreffend und korrekt dargestellt. Diese stellen jedoch keine Zusicherung von Eigenschaften dar. Der Betreiber der Produkte der Langmatz GmbH ist hierbei ausdrücklich dazu verpflichtet, in eigener Verantwortung über die Tauglichkeit sowie Zweckmäßigkeit für den vorgesehenen Anwendungsfall zu entscheiden. Die von der Langmatz GmbH zugesicherte Produkthaftung bezieht sich ausschließlich auf unsere Verkaufs-, Lieferungs- und Zahlungsbedingungen. Eine Haftung der Langmatz GmbH aufgrund von zufälligen, indirekten und daraus resultierenden Folgeschäden, sowie Schäden die auf einen anderen als den beschriebenen und aufgeführten Verwendungszweck des Produktes zurückzuführen sind, werden ausgeschlossen.

## 9 Kontakt

Langmatz GmbH | Am Gschwend 10

D - 82467 Garmisch - Partenkirchen

Unsere Hotline: +49 88 21 920 - 137

Telefon: +49 88 21 920 - 0

Email: [info@langmatz.de](mailto:info@langmatz.de) | [www.langmatz.de](http://www.langmatz.de)

