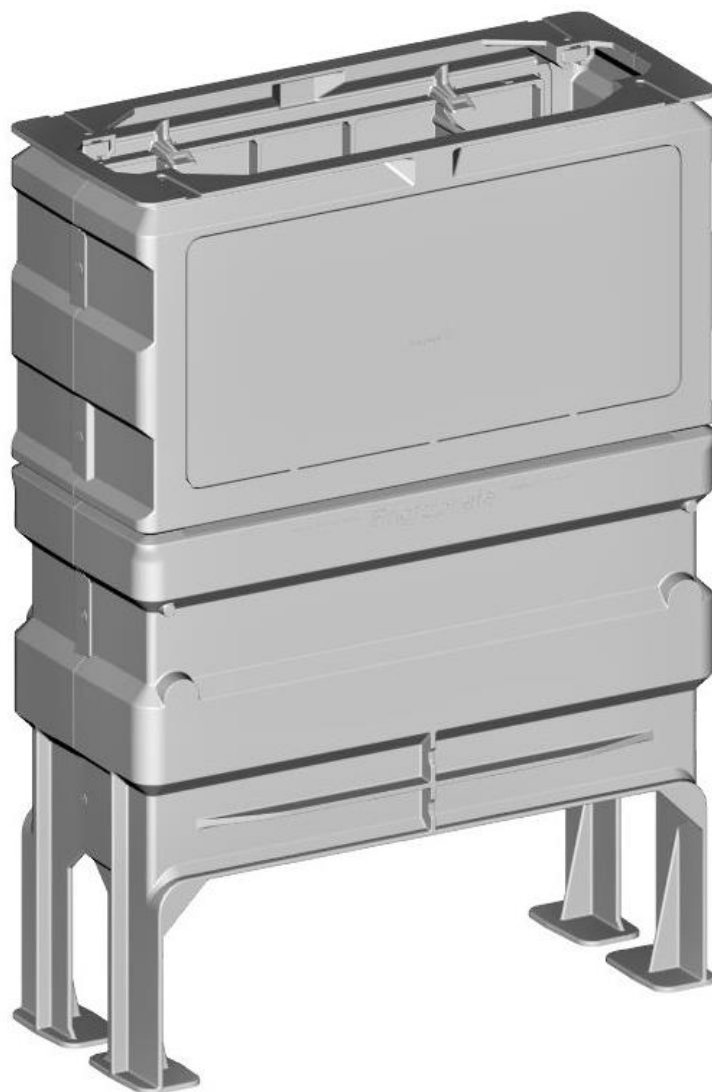


# Montageanleitung

Sockel EK265 2.0

für Gf-NVt L



## Inhalt

1	Allgemeine Hinweise .....	3
2	Sicherheitshinweise.....	3
3	Produktbeschreibung .....	4
3.1	Maße .....	4
3.2	Technische Daten .....	4
4	Lieferumfang .....	5
5	Benötigte Werkzeuge .....	5
6	Einbau .....	6
6.1	Baugrube erstellen .....	6
6.2	Sockel einsetzen .....	6
6.3	Rohrverband / Verkabelung einführen.....	6
6.4	Baugrube verfüllen .....	7
7	Montage Sollbruch – Nachrüstsatz.....	8
7.1	Frontplatte öffnen .....	9
7.2	Montage Sollbruch - Verbindungsblech.....	9
8	Bestelldaten und Zubehör .....	10
9	Sachmängel .....	10
10	Wiederverwertung .....	10
11	Reinigung, Nachlackierung.....	10
12	Qualitätsmanagement .....	10
13	Haftungsausschluss / Gewährleistung .....	10
14	Kontakt .....	11

# 1 Allgemeine Hinweise

Die vorliegende Montageanleitung ist Bestandteil der Lieferung.



## **Beachten!**

Jede Person, die mit dem Einbau, der Bedienung, Wartung und Reparatur des Produktes befasst ist, muss die Anweisung beachten, gelesen und verstanden haben. Für Schäden und Betriebsstörungen, die aus der Nichtbeachtung der Anleitung resultieren, übernehmen wir keine Haftung.

Im Interesse der Weiterentwicklung behalten wir uns das Recht vor, an einzelnen Baugruppen und Zubehörteilen Änderungen vorzunehmen, die unter Beibehaltung der wesentlichen Merkmale zur Steigerung der Sicherheit und Leistungsfähigkeit für zweckmäßig erachtet werden.

Das Urheberrecht an dieser Anleitung verbleibt bei der Langmatz GmbH.

# 2 Sicherheitshinweise

Das Produkt entspricht zum Zeitpunkt der Drucklegung dem neuesten Stand der Technik und wird betriebssicher ausgeliefert. Eigenmächtige Veränderungen, vor allem an sicherheitsrelevanten Teilen, sind unzulässig.

Vor einer missbräuchlichen Verwendung wird von Seiten der Langmatz GmbH gewarnt.

Für die Installation, den Betrieb und die Wartung der Einbauten ist der Betreiber verantwortlich.

Der Betreiber hat dafür zu sorgen,

- Gefahren für Leib und Leben des Benutzers und Dritter abzuwenden,
- Die Betriebssicherheit zu gewährleisten,
- Nutzungsausfall und Umweltbeeinträchtigungen durch falsche Handhabung auszuschließen.
- Dass mit Schutzkleidung gearbeitet wird.

Bei Beschädigungen ist eine Benutzung untersagt. Wenden Sie sich bitte an die Hotline (siehe Rückseite).



## **Beachten!**

Beim Einbau, der Bedienung sowie der Instandsetzung sind die einschlägigen Vorschriften zur Arbeitssicherheit zu beachten.

### 3 Produktbeschreibung

#### 3.1 Maße

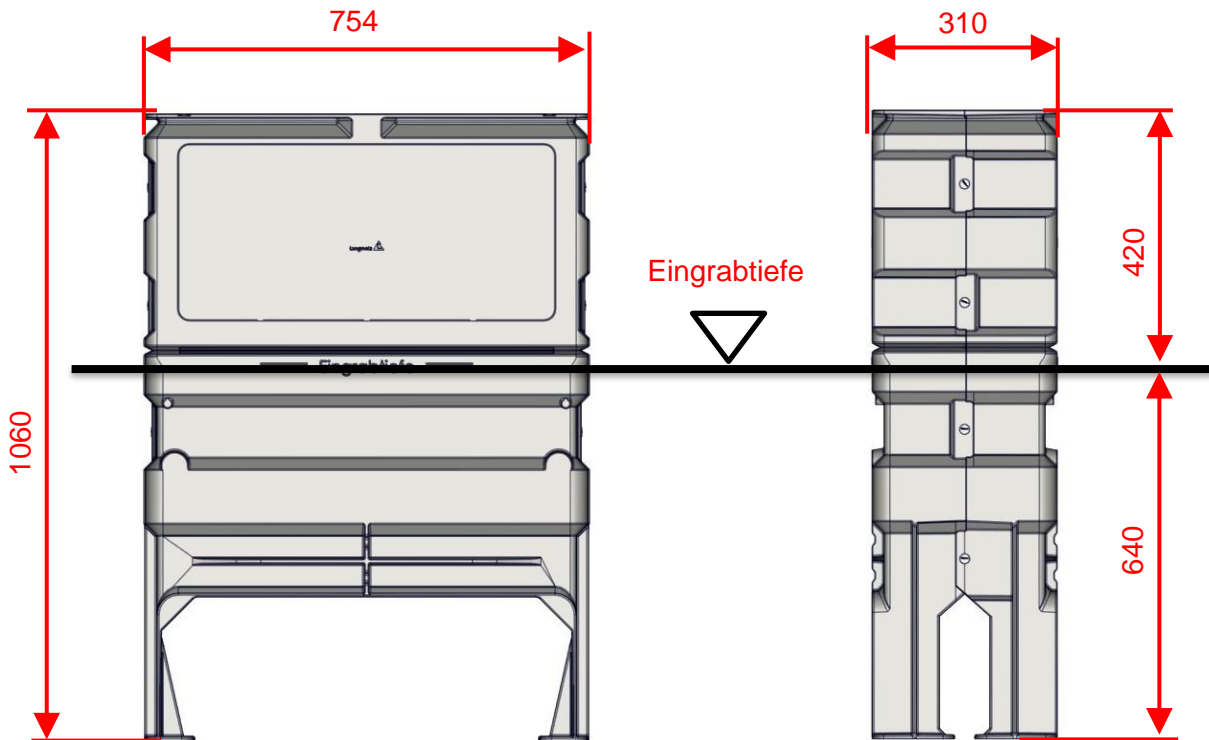


Abb. 1

Abb. 2

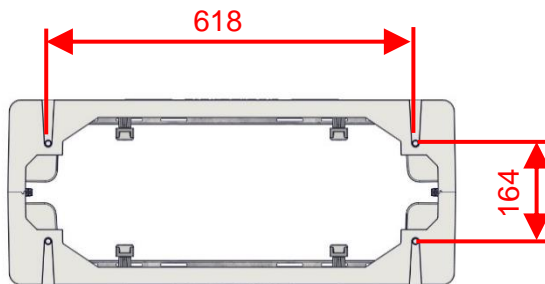


Abb. 3

#### 3.2 Technische Daten

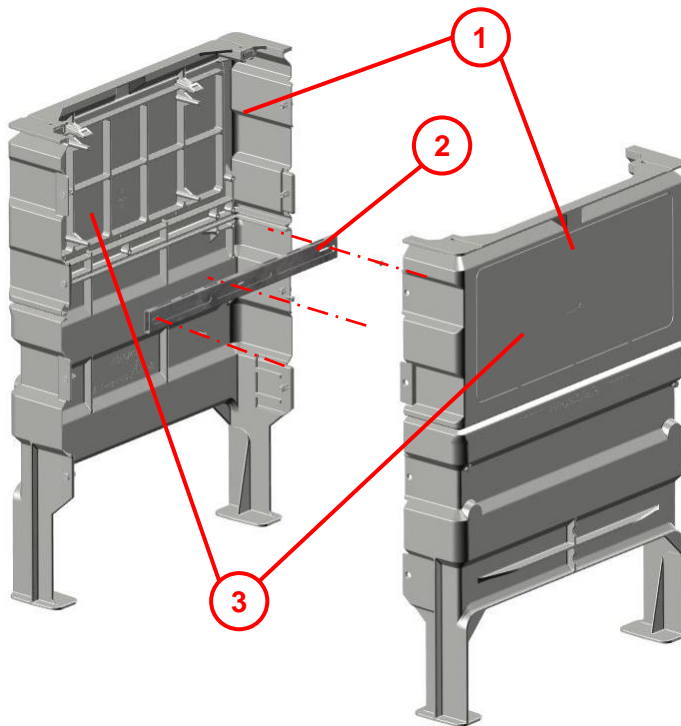
Größe B x H x T: 754 x 1060 x 310 mm

Material Gehäuse mit Grundplatte: Polycarbonat PC

Beständigkeit: UV- und witterungsbeständig, selbstverlöschend, umweltfreundlicher Kunststoff, recyclefähig

Farbe: Farbe je nach Liefervariante - Gehäusekörper beschichtet mit einem umweltfreundlichen Lack

## 4 Lieferumfang



**Pos. 1** 2x Sockelhälfte.

**Pos. 2** 2x Zugentlastungsschiene.

**Pos. 3** 2x Klappe für Sockelhälfte.

Nicht dargestellt:

1x Beipack mit  
Befestigungsmaterial.

Abb. 4

## 5 Benötigte Werkzeuge

(nicht im Lieferumfang enthalten)



**Abb. 5**

Hammer  
(für Überbauung von Kabel)



**Abb. 6**

Schraubendreher  
(um Klappe zu öffnen)



**Abb. 7**

Torx  
Schraubendreher 25 (für Einbau  
der Sollbruch-Verbindungsbleche  
nach Umbruch)



**Abb. 8**

Feile  
(für Einbau neues Gehäuseunterteil)



**Abb. 9**

Stemmeisen  
(für Einbau neues Gehäuseunterteil)

## 6 Einbau

### 6.1 Baugrube erstellen

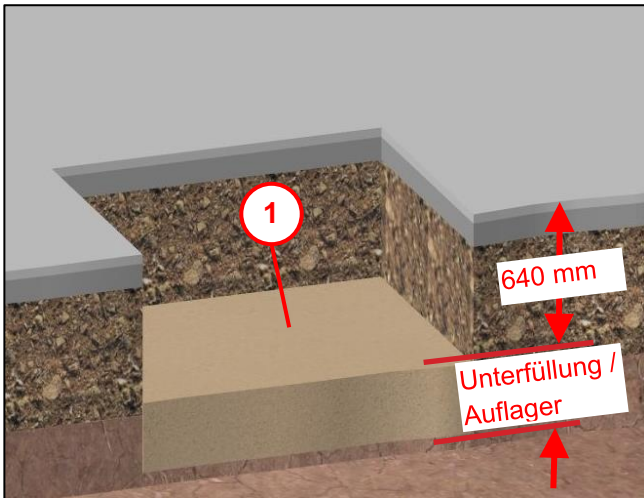


Abb. 10

- Lage und Tiefe der Baugrubensohle auf Einbausituation abstimmen.
- Markierung „- Eingrabetiefe -“ am Sockel beachten!
- Unterfüllung/Auflager **(1)** herstellen und verdichten.
  - Bei „schweren Böden“:  
Verdichtetes Kies-/Sandbett.
  - Bei „leichten Böden“:  
Magerbetonbett.

### 6.2 Sockel einsetzen

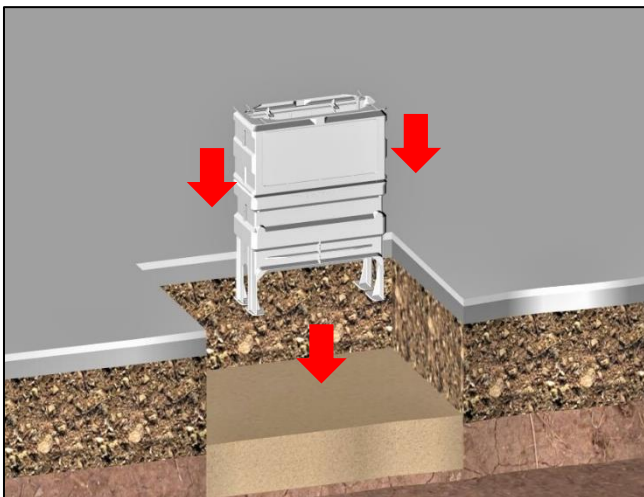


Abb. 11

- Sockel auf Baugrubensohle setzen.
- Markierung muss sich auf der Erdgleiche befinden.

### 6.3 Rohrverband / Verkabelung einführen

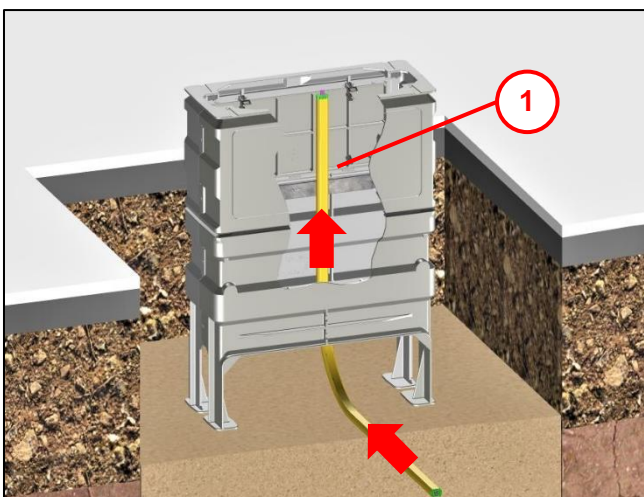


Abb. 12

- Benötigte Anzahl an Rohrverband / Verkabelung **(1)** in den Sockel führen.

## 6.4 Baugrube verfüllen

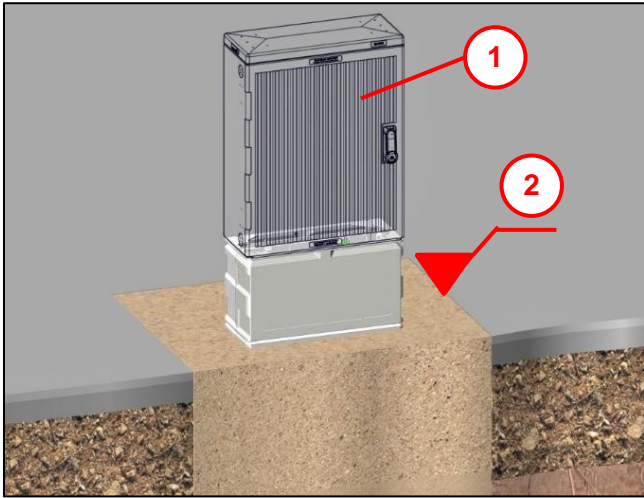


Abb. 13

- Baugrube mit verdichtungsfähigem Material **(2)** stufenweise bis Oberbau verfüllen und verdichten.
- Montage Gehäuse **(1)** siehe Montageanleitung Glasfaser-Netzverteiler 2.6 EK245 Gf-NVt-L 2.6.

## 7 Montage Sollbruch – Nachrüstsatz

- nach ausgelöstem Sollbruch am Sockel EK265 -

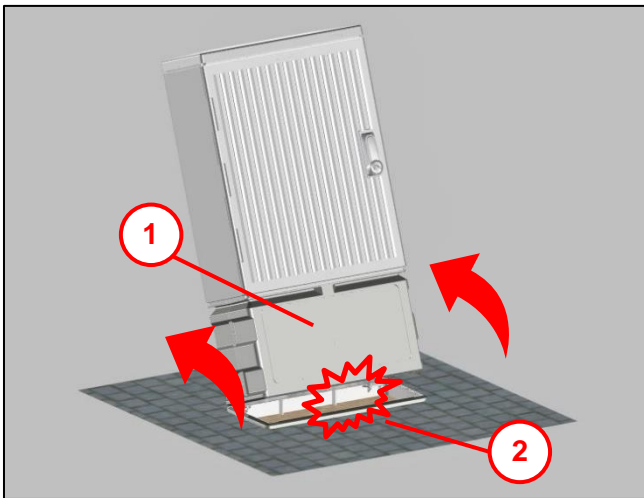


Abb. 14

- Ausgelöster Sollbruch **(2)** nach Überlastung.
- Sockel **(1)** kann mit einem Nachrüstsatz repariert werden.

Zu Bestellen bei Langmatz  
(siehe Kontakt, Kapitel 14).

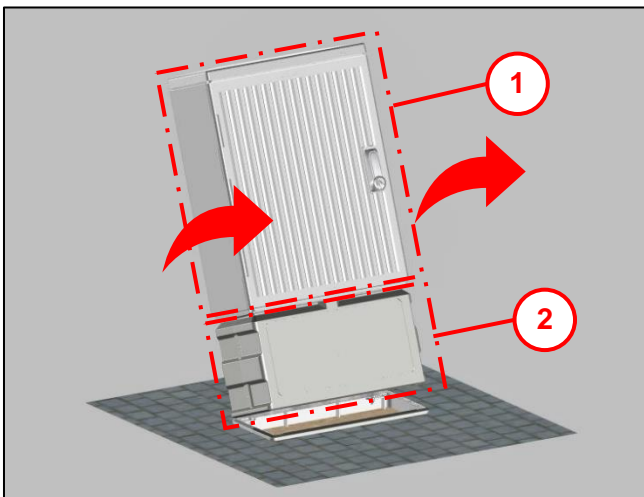


Abb. 15

- Sockel mit Gehäuse wieder aufrichten.

Bei komplettem Bruch kann ein Gehäuse **(1)** und ein Sockel-Oberteil **(2)** bei Langmatz nachbestellt werden (siehe Kontakt, Kapitel 14).



## 7.1 Frontplatte öffnen

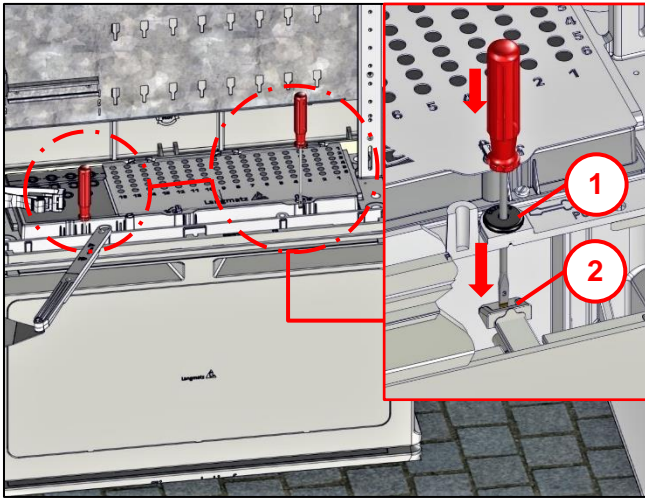


Abb. 16

- Schraubendreher durch Tülle (1) bis zum Schnapphaken (2) führen und nach unten drücken.

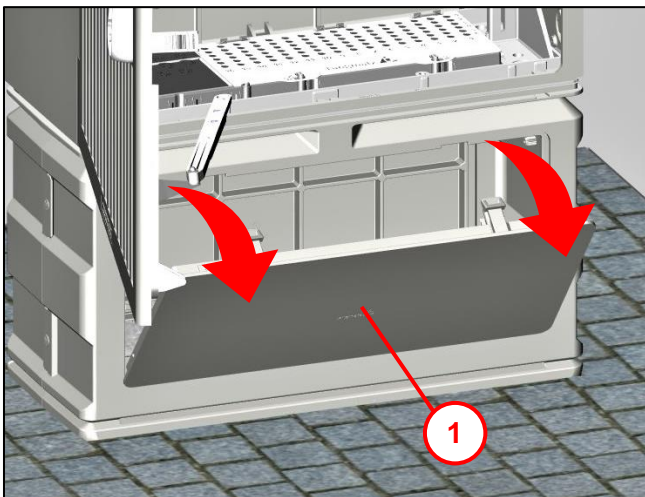


Abb. 17

- Frontplatte (1) ausschwenken und entnehmen.

## 7.2 Montage Sollbruch - Verbindungsblech

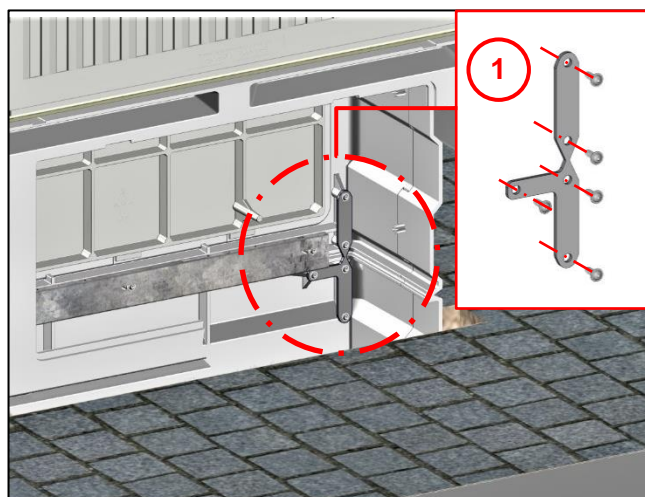


Abb. 18

- 4x Sollbruch-Verbindungsblech (1) mit beiliegenden Schrauben an den vorgesehenen Bohrungen montieren.

Sollbruchfunktion ist wieder aktiviert.

## 8 Bestelldaten und Zubehör

siehe Produktkatalog für Outdoor-Gehäuse und Outdoor-Sockel :

<https://langmatz.de/produktgruppe/outdoor-gehäuse-und-outdoor-sockel/>

## 9 Sachmängel

Für das Produkt übernimmt die Langmatz GmbH eine Sachmängelhaftung von 24 Monaten im Sinne von § 434 BGB, gerechnet ab Datum des Kaufbeleges.

Im Rahmen der Haftung werden alle Teile, die durch Fabrikations- oder Materialfehler schadhaft geworden sind, kostenlos ersetzt oder instandgesetzt.

Mängelrügen des Bestellers haben unverzüglich schriftlich zu erfolgen.

Schadensersatzansprüche des Bestellers wegen eines Sachmangels oder gleich aus welchem Rechtsgrund sind ausgeschlossen.

Von der Haftung ausgeschlossen sind weiterhin Schäden oder Störungen, die durch

- unsachgemäßen Gebrauch,
- auf natürlichen Verschleiß,
- auf Eingriff durch Dritte, zurückzuführen sind.

Für Schäden, die durch höhere Gewalt oder Transport entstehen, wird keine Haftung übernommen.

Durch eine Reparatur aufgrund einer Mängelrüge tritt weder für die ersetzten Teile, noch für das Produkt eine Verlängerung der Garantiezeit ein.

Dieses Produkt entspricht dem neuesten Stand der Technik. Sollten dennoch Störungen auftreten, wenden Sie sich bitte an unsere Hotline (Kapitel 13).

## 10 Wiederverwertung

Das für den Sockel im Wesentlichen verwendete Material Polycarbonat und ABS ist voll recycelbar.

## 11 Reinigung, Nachlackierung

Normalverschmutzte Gehäuse können mit handelsüblichem Haushalts - Reinigungsmitteln gesäubert werden.

Nachlackierungen können vor Ort mit einem Zwei-Komponenten-Lack ausgeführt werden. Lufttrockenzeit: 8 Stunden / 20°C.

## 12 Qualitätsmanagement

Das Qualitätsmanagement - System der Firma Langmatz GmbH ist zertifiziert nach DIN EN ISO 9001.

## 13 Haftungsausschluss / Gewährleistung

Die in diesem technischen Dokument beinhaltenen Angaben sind nach den technischen Regeln sowie nach bestem Wissen zutreffend und korrekt dargestellt. Diese stellen jedoch keine Zusicherung von Eigenschaften dar. Der Betreiber der Produkte der Langmatz GmbH ist hierbei ausdrücklich dazu verpflichtet, in eigener Verantwortung über die Tauglichkeit sowie Zweckmäßigkeit für den vorgesehenen Anwendungsfall zu entscheiden. Die von der Langmatz GmbH zugesicherte Produkthaftung bezieht sich ausschließlich auf unsere Verkaufs-, Lieferungs- und Zahlungsbedingungen. Eine Haftung der Langmatz GmbH aufgrund von zufälligen, indirekten und daraus resultierenden Folgeschäden, sowie Schäden die auf einen anderen als den beschriebenen und aufgeführten Verwendungszweck des Produktes zurückzuführen sind, werden ausgeschlossen.

## 14 Kontakt

Langmatz GmbH | Am Gschwend 10

D - 82467 Garmisch - Partenkirchen

Unsere Hotline: +49 88 21 920 - 137

Telefon: +49 8821 920 - 0

Email: [info@langmatz.de](mailto:info@langmatz.de) | [www.langmatz.de](http://www.langmatz.de)

