

Beépítési és összeszerelési útmutató  
EK 980 műanyag alapzat AC  
töltőoszlopokhoz



# Tartalom

1	Általános tudnivalók	4
2	Biztonsági előírások	4
3	Termékleírás	5
	3.1 Méretek	5
	3.2 Műszaki adatok	5
4	Szállítási csomag	7
	4.1 Szükséges szerszámok (a szállítási csomag nem tartalmazza)	7
	4.2 Meghúzási nyomatok táblázata	7
5	Munkagödör	8
	5.1 Általános rész	8
	5.2 A munkagödör kialakítása	8
	5.3 Beépítési helyzetek	9
6	Beépítés – műanyag alapzat alaplemezzel / adapterlemezzel	10
	6.1 Alapszerkezet	10
	6.2 Az alaplemez és az adapterlemez leszerelése	10
	6.3 A kábelátvezetések tervezett töréshelyének eltávolítása	11
	6.4 Az univerzális csőcsatlakozó felszerelése	11
	6.5 Opcionális: A húzásmentesítő sín felszerelése	12
	6.6 A munkagödör visszatöltése	12
	6.7 Opcionális: Beépítés magasságállítással	13
	6.7.1 A magasság beállítása	13
	6.7.2 A munkagödör feltöltése és a szabad tér kiöntése az acélváz alatt	13
	6.8 Az alaplemez és az adapterlemez felszerelése	14
7	A töltőoszlop telepítése (nem része a szállítási csomagnak)	15
	7.1 Csavarkötés kioldása	15
	7.2 A töltőoszlop telepítése	15
8	Opcionális beépítés – műanyag alapzat öntött fedéllel	16
	8.1 Műanyag alapzat beépítése	16
	8.2 A töltőoszlop beszereléséhez – az öntött fedél eltávolítása	16
	8.3 Készlet - Alaplemez / adapterlemez felszerelése	16
9	Az öntött fedél utólagos behelyezése	18
	9.1 Csillapító réteg behelyezése	18
	9.2 Az öntött fedél behelyezése	18
10	Karbantartás	19
11	Tartozékok	19
12	Anyaghibák	20

<u>13</u>	<u>Minőségbiztosítás</u>	<u>20</u>
<u>14</u>	<u>A felelősség kizárása / garancia</u>	<u>20</u>
<u>15</u>	<u>Kapcsolat</u>	<u>20</u>

# 1 Általános tudnivalók

Ez az útmutató a szállítmány részét képezi.



## Figyelmeztetés!

A termék beszerelésében, üzemeltetésében és javításában részt vevő minden személynek el kell olvasnia és meg kell értenie a használati útmutatót. Nem vállalunk felelősséget az utasítások be nem tartásából eredő károkért és meghibásodásokért.

A további fejlesztések érdekében fenntartjuk a jogot, hogy az egyes részegységeken és tartozékokon olyan változtatásokat hajtsunk végre, amelyeket – a lényeges jellemzők megtartása mellett – szükségesnek tartunk a biztonság és a teljesítmény növelése érdekében.

A jelen útmutatóhoz fűződő szerzői jogok a Langmatz GmbH tulajdonában maradnak.

## 2 Biztonsági előírások

A műanyag alapzat helyhez kötött használatra és a talajba süllyesztve töltőoszlopok rögzítésére,

- kábelcsatornaként,
- telekommunikációs / száloptikai elosztóként,
- energiaelosztó rendszerként,
- elektronikus alkatrészek tartására szolgáló rendszerként szolgál.

Ha a műanyag alapzatot elektronikus alkatrészek tartására szolgáló rendszerként használják, az nem alkalmas robbanásveszélyes környezetben való működtetésre.

A termék a nyomdába kerülés időpontjában megfelel a technika legújabb állásának, és üzembiztosan kerül kiszállításra. Az önhatalmú módosítások, különösen a biztonság szempontjából fontos részeken, nem engedélyezettek.

A Langmatz GmbH óva int a nem rendeltetésszerű használatról.

Az elektromos vagy elektronikus berendezéseken csak szakképzett villanszerelő végezhet munkát.

A beépített eszközök telepítéséért, üzemeltetéséért és karbantartásáért az üzemeltető tartozik felelősséggel.

### **Az üzemeltetőnek gondoskodnia kell a következőkről:**

- A felhasználó és harmadik személyek életét és testi épségét fenyegető veszély elhárítása.
- Az üzembiztonság biztosítása.
- A használat helytelen kezeléskből eredő kiesésének és a környezet károsításának megelőzése.
- A munkavégzés védőruházatban történjen.



Károsodás esetén használni tilos. Vegye fel a kapcsolatot a segélyszolgálatl (lásd a 15. fejezetet).



### Figyelmeztetés!

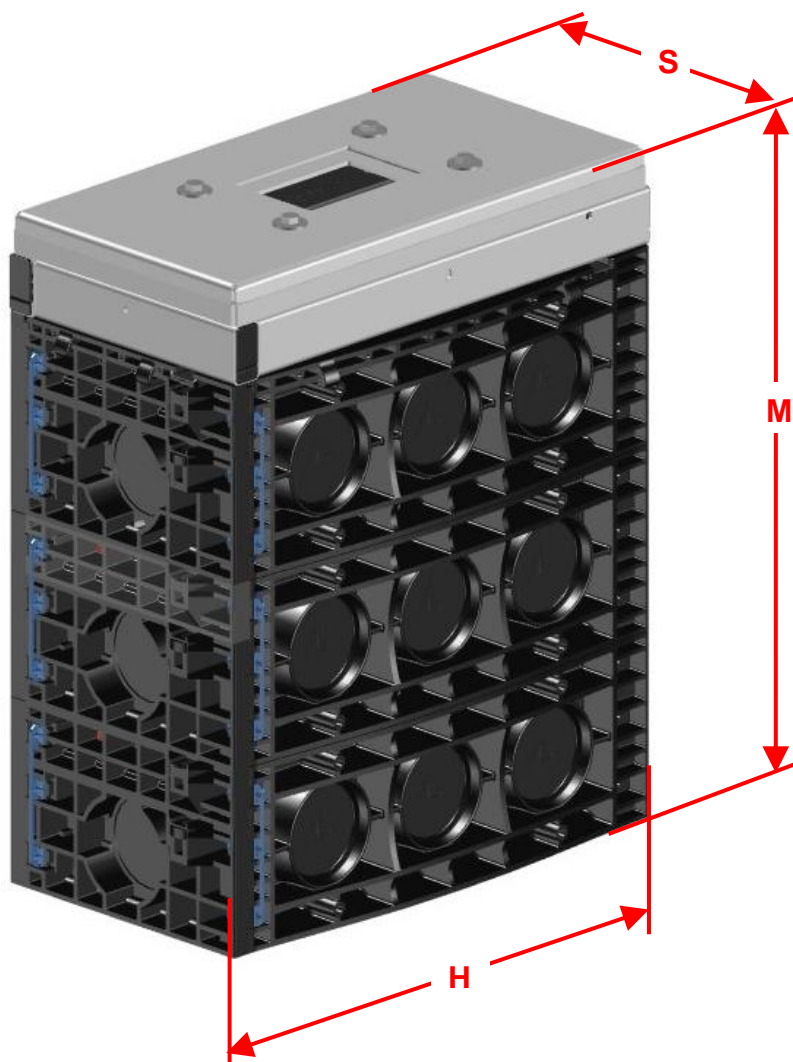
Az összeszerelés, üzemeltetés és karbantartás során be kell tartani a vonatkozó munkavédelmi és környezetvédelmi előírásokat.

## 3 Termékleírás

Mivel a Langmatz műanyag alapzatok számos méret- és kivitelvariációban kaphatók, ez a leírás egy 250 x 550 mm - 793 mm magas teljes szélességű (LW) termékpéldán alapul.

### 3.1 Méretek

(Termékpélda HSz 250 x 550 mm)



1. ábra

### 3.2 Műszaki adatok

Méretek H x Sz x M:

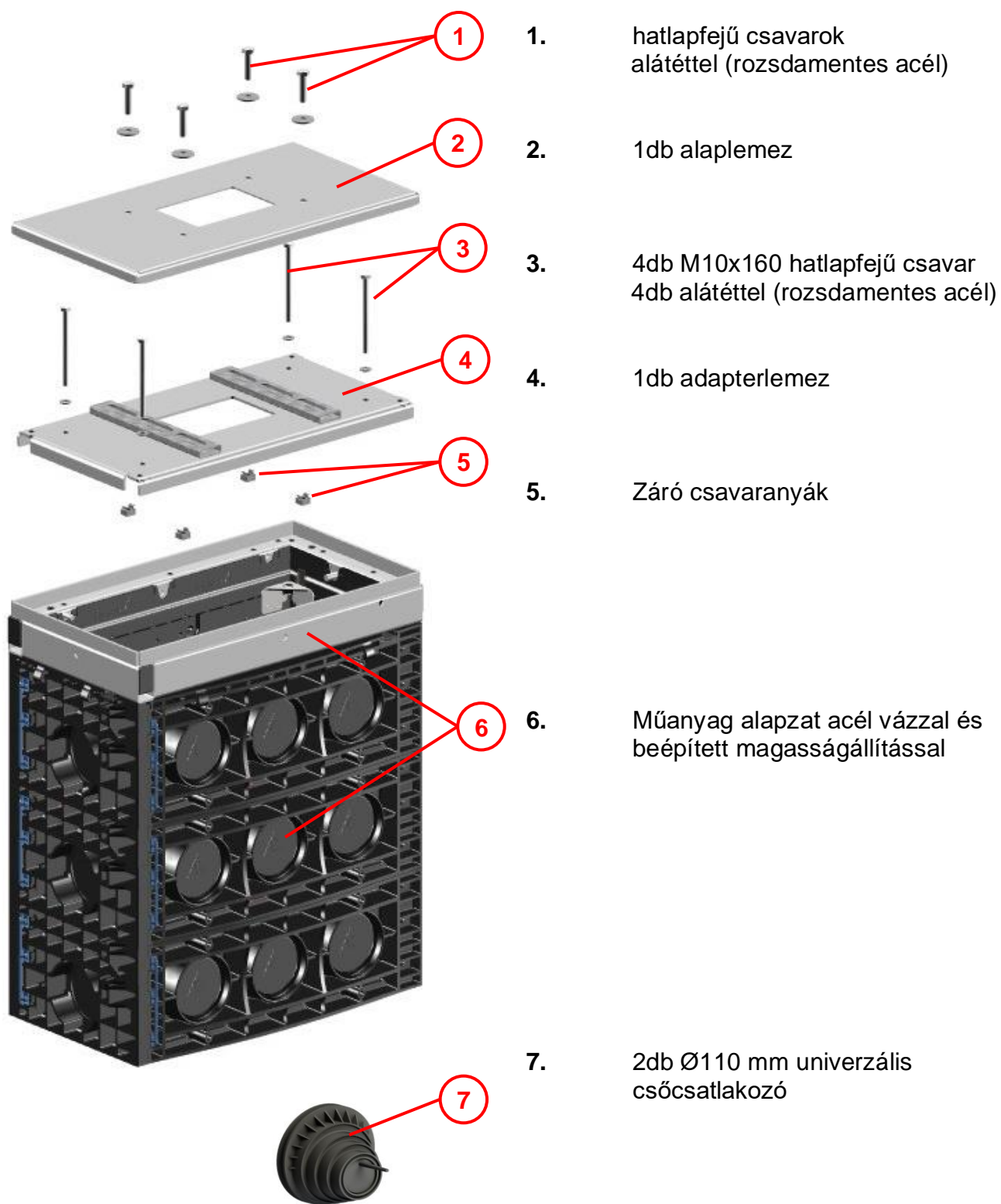
695 x 400 x 793 mm

Össztömeg

kb. 58 kg

Keretelemek anyaga / Alaplemez:

Polikarbonát (PC) / polipropilén (PP)



2. ábra

Fémrészek anyaga:

Horganyzott acél / acél bevonat

Csavarkötések anyaga:

Rozsdamentes acél

## 4 Szállítási csomag

(Termékpélda HSz 250 x 550 mm / 793 mm magas)

### 4.1 Szükséges szerszámok (a szállítási csomag nem tartalmazza)



1



2

1. racsni (17-es / 19-es).

2. 5-ös imbuszkulcs



3

3. kulcs emelőhoroggal  
(A típus a reteszelés kialakításától függ.  
Megrendelhető a Langmatz vállalattól)



4

4. kalapács

3. ábra

### 4.2 Meghúzási nyomatékok táblázata

A metrikus menetek maximálisan megengedett meghúzási nyomatékai.

Menet	Szilárdsági osztály	Meghúzási nyomaték, Nm
M4	6,8	2,23
M5	6,8	4,52
M6	6,8	7,69
M7	6,8	10,27
M8	6,8	18,70
M10	6,8	37
M12	6,8	65

4. ábra

## 5 Munkagödör

### 5.1 Általános rész

A beépítést arra szakosodott cégnek kell elvégeznie.

A teherhordó munkagödör kialakítása előtt fel kell mérni a talajviszonyokat.

- A 680 mm-nél mélyebb teljes magasságú műanyag alapzat esetén a talajvíz legmagasabb szintjének legalább 1200 mm-rel a talaj szintje alatt kell lennie.
- A beépítést „nem kötött” és „kötött” vegyes talajban kell elvégezni.
- Az ATV-DVWK-A 127 szerinti G1-G3 csoportba tartozó talajtípusok, vagy a DIN 18196 szerinti GE, GW, GI, SE, SW, SI, GU, GT, SU, ST, GU\*, GT\*, SU\*, ST\*, UL és UM talajcsoportok.

### 5.2 A munkagödör kialakítása

A munkagödör kialakításához tartsa be a Gütegemeinschaft Leitungstiefbau e.V. alábbi dokumentumában foglaltakat:

*„Munkautasítás a földkábel-telepítési munkák kivitelezéséhez.”*

Igazítsa a munkagödör helyét és mélységét a beépítési helyzethez.

A műanyag alapzat felső szélé (az acélváz felső szélé) a környező terepszinttel azonos magasságban kell, hogy legyen, kiugrás nélkül.

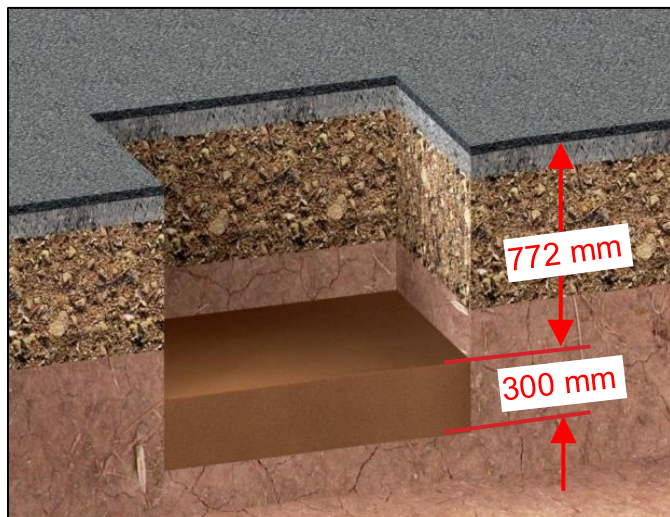
#### Figyelmeztetés:



- A műanyag alapzat nem helyezhető el az úttest területén!
- A B125 szabványnak megfelelő öntött burkolat szükséges a járművel járható területeken, például parkolóknál történő telepítéshez (lásd a Tartozékok című 11. fejezetet).
- A töltőoszlop telepítésekor védőelemekre, például védőrudakra / forgalomkorlátozó oszlopra / járdaszegélyekre van szükség.



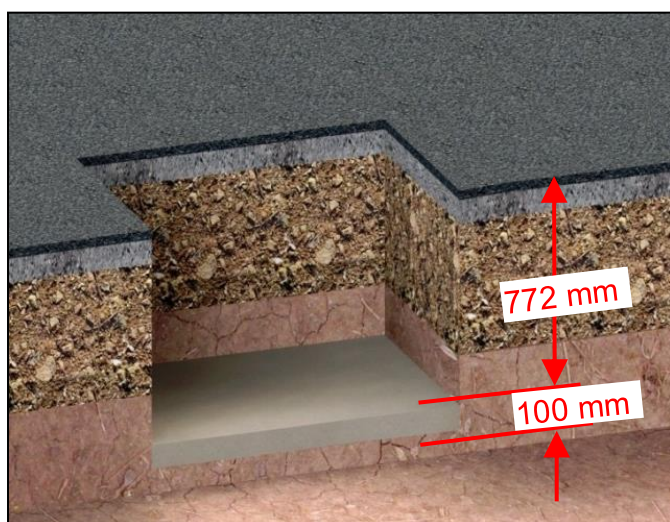
### 5.3 Beépítési helyzetek



5. ábra

#### „A“ helyzet Gyalogosan járható területeken:

- Hozzon létre legalább 300 mm vastagságú alátöltést / alátámasztást.
- Az alátöltésnek / alátámasztásnak „nem kötött” és „kötött” vegyes talajból kell állnia (az ATV-DVWK-A127 szerinti G1 csoportba tartozó talajtípusok).
- Helyezze el rétegenként az alátöltést / alátámasztást, és tömörítse  $D_{Pr} \geq 98\%$ -ra.



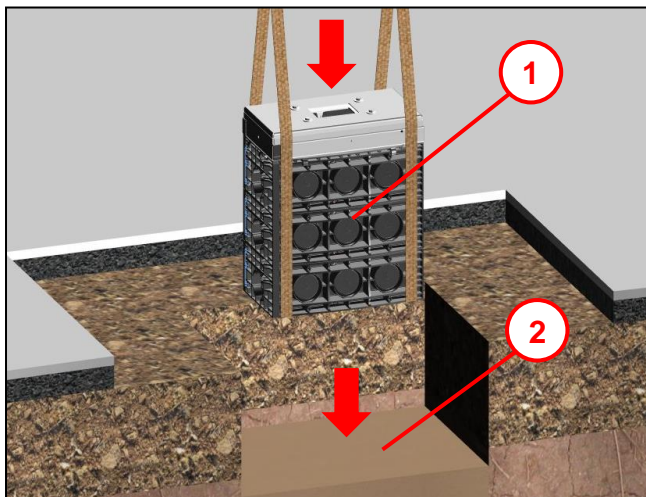
6. ábra

#### „B“ helyzet Járművel járható területeken:

- Szükség szerint tömörítse a kiásott alapot.
- Az ATV-DVWK-A 127 szerinti G1 / G2 csoportba tartozó talajtípusoknál (GE, GW, GI, SE, SW, SI, GU, GT, SU, ST talajcsoportok a DIN 18196 szerint).
- Hozzon létre egy legalább 100 mm vastag teherhordó betonréteget (döngölt beton, szilárdsági osztály  $\geq C8/10$ ).

## 6 Beépítés – műanyag alapzat alaplemezzel / adapterlemezzel

### 6.1 Alapszerkezet



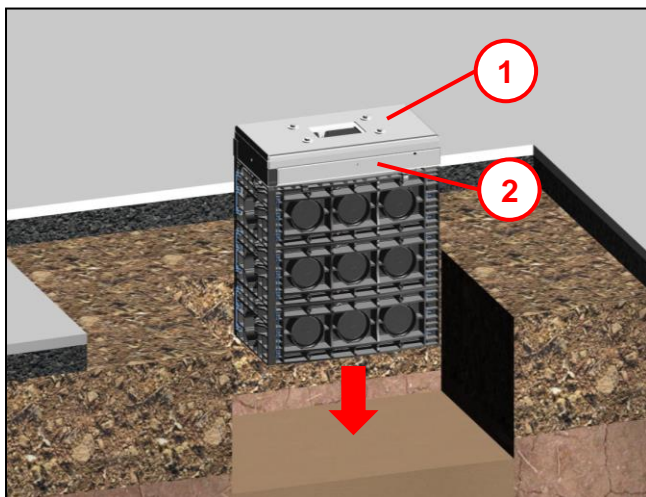
7. ábra

- Helyezze a teljes műanyag alapzatot **(1)** a munkagödörbe **(2)**.



#### Figyelmeztetés!

- A behelyezés a súlytól függően történhet szállítóhevederrel vagy anélkül.
- Sérülésveszély a műanyag alapzat felborulása és leesése miatt!



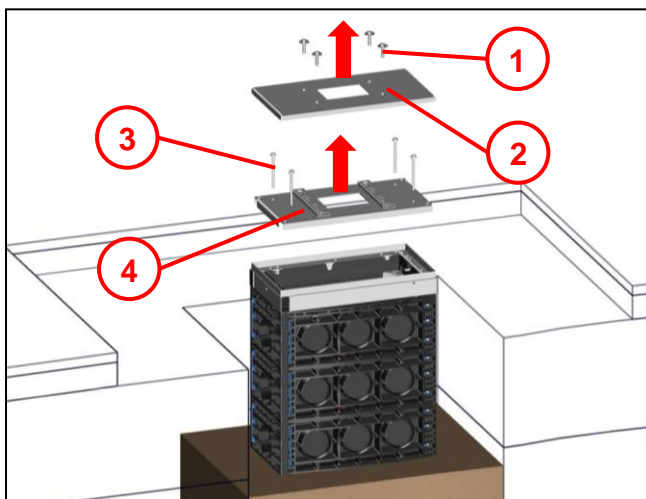
8. ábra



#### Figyelmeztetés!

- Az alaplemezen **(1)** lévő nyílások vagy hurkok nem használhatók a műanyag alapzat felemelésére!
- A csavarkötések kiszakadhatnak, és az acélváz **(2)** megsérülhet.

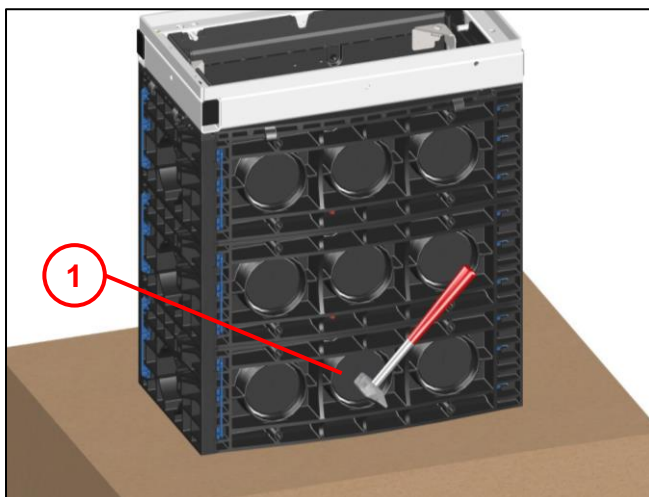
### 6.2 Az alaplemez és az adapterlemez leszerelése



9. ábra

- Oldja ki a hatlapfejű csavarokat **(1)**, és távolítsa el az alaplemezt **(2)**.
- Oldja ki a 4 db M10x160 hatlapfejű csavart **(3)**, és távolítsa el az adapterlemezt **(4)**.

### 6.3 A kábelátvezetések tervezett töréshelyének eltávolítása

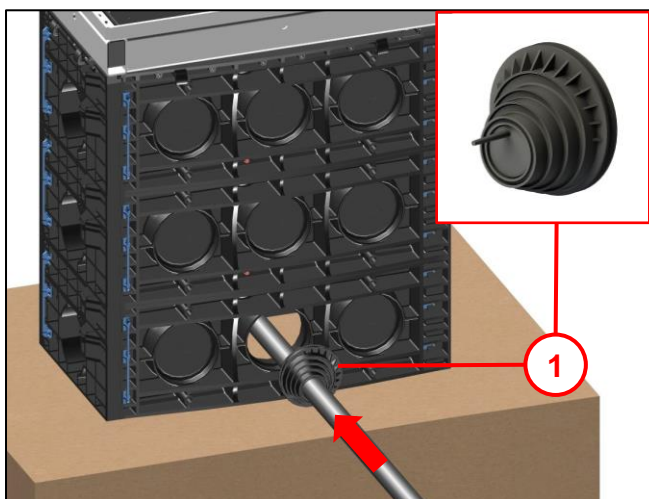


10. ábra

- Adja meg a kábelátvezetések kívánt számát és helyét.
- Üsse ki a megfelelő töréselemeket **(1)** kalapáccsal.
- Megfelelő szerszámmal távolítsa el az esetleges sorjákat.

**Megjegyzés:** Ha egynél több, sorban elhelyezett műanyag alapzatot használnak, a tervezett töréselemeket egymással szemben is át kell ütni, hogy az üres vezetékeket az összes műanyag alapzaton keresztül lehessen vezetni. Ez lehetővé teszi a későbbi bekötést az alaplemez/adapterlemez felnyitása nélkül.

### 6.4 Az univerzális csőcsatlakozó felszerelése

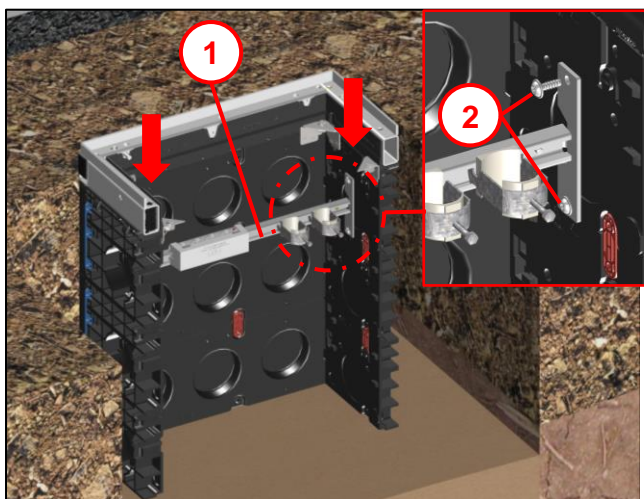


11. ábra

A műanyag alapzat eliszaposodásának megakadályozása érdekében a csövek fektetésekor ajánlott egy univerzális csőcsatlakozó **(1)** használata. (2 darab mellékelve).

- Egy megfelelő szerszámmal nyissa ki a kívánt csőátmérőt az univerzális csőcsatlakozón a tervezett töréspontnál.
- Az ábrának megfelelően helyezze be az univerzális csőcsatlakozót a nyílásba.

## 6.5 Opcionális: A húzásmentesítő sín felszerelése

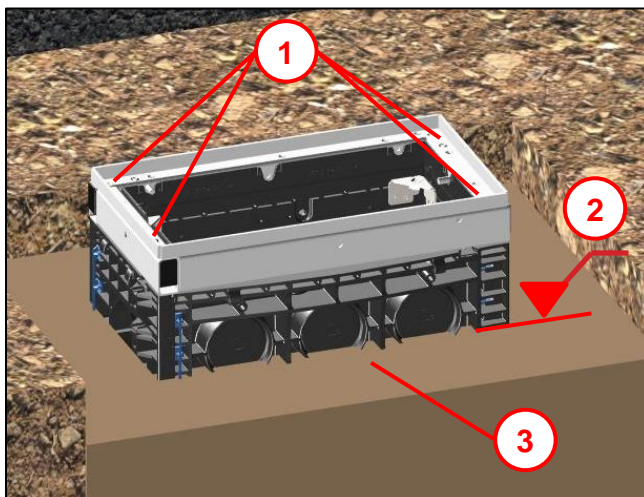


12. ábra

Opcionálisan húzásmentesítő sín **(1)** is felszerelhető (nem része a szállítási csomagnak. Lásd a Tartozékok című 11. fejezetet).

- Helyezze be a húzásmentesítő sánt **(1)**, és szerelje fel a műanyag alapzatra a tervezett töréseken kívül.
- Fúrja elő a csavarozási pontokat 6 mm átmérőjű fúróval.
- A húzásmentesítő sánt **(1)** csavarja szorosra a 4db K8x22 EJOT Pt-csavarral **(2)**.

## 6.6 A munkagödör visszatöltése



13. ábra

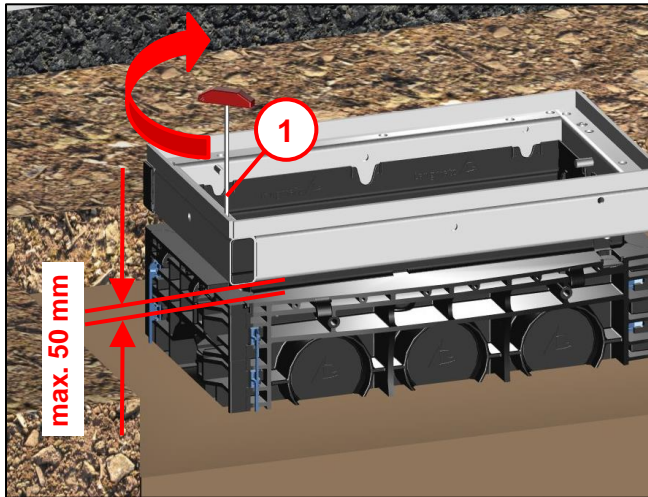
- Tömöríthető anyaggal **(3)** szakaszosan töltse fel a munkagödört a felépítmény **(2)** alsó széléig a ZTV E-StB 09 szerint és tömörítse.

### Figyelem:

- Ügyeljen arra, hogy visszatöltéskor a magasság-kiegyenlítés / menetes orsók **(1)**
- 4 nyílása, és az acélvázon lévő összes többi nyílás ne szennyeződjön el!

## 6.7 Opcionális: Beépítés magasságállítással

### 6.7.1 A magasság beállítása



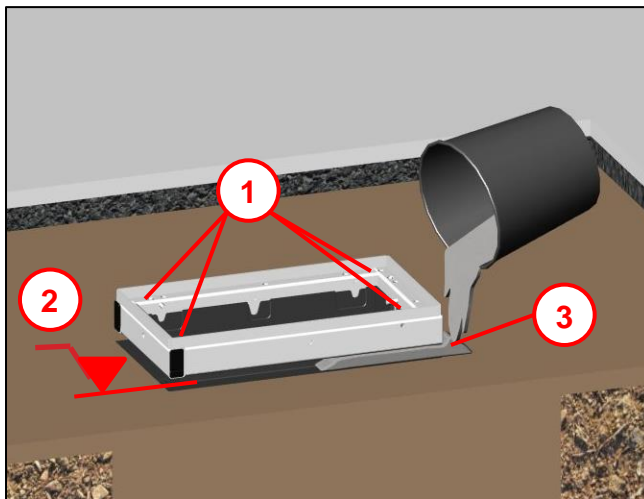
14. ábra

- Mind a négy magasságállítót 5-ös imbuszkulccsal **(1)** az óramutató járásával megegyező irányba forgatva emelje fel az acélvázat és állítsa be a kívánt magasságba.

#### Figyelem:

Az ideális beállítási tartomány legalább 20 mm és legfeljebb 50 mm között van.

### 6.7.2 A munkagödör feltöltése és a szabad tér kiöntése az acélváz alatt



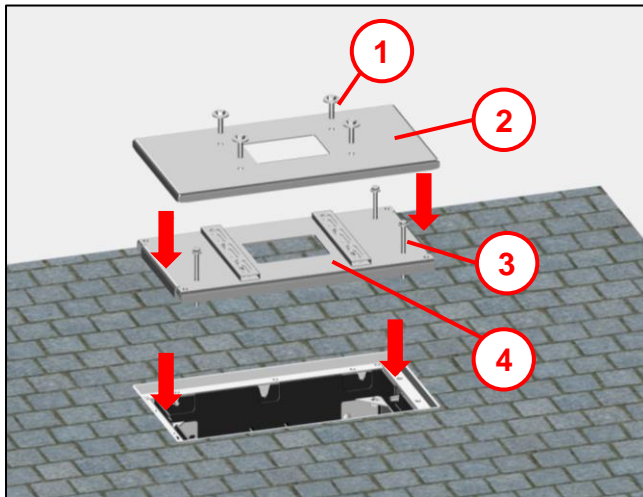
15. ábra

- Töltse vissza és tömörítse a munkagödrot a műanyag keret felső széléig **(2)**.
- Töltse ki az acélváz és a műanyag keret között keletkezett szabad teret **(3)**.
  - Feltöltés a DIN 18555 szerint.
  - Nyomószilárdság >35 N/mm<sup>2</sup> 28 nap után.
- A felépítményt az acélvázig alakítsa ki a szükséges módon (beton, útburkolat stb.).

#### Figyelem:

- Ügyeljen arra, hogy visszatöltéskor a magasságkiegyenlítés / menetes orsók **(1)**
- 4 nyílása, és az acélvázon lévő összes többi nyílás ne szennyeződjön el!

## 6.8 Az alaplemez és az adapterlemez felszerelése



16. ábra

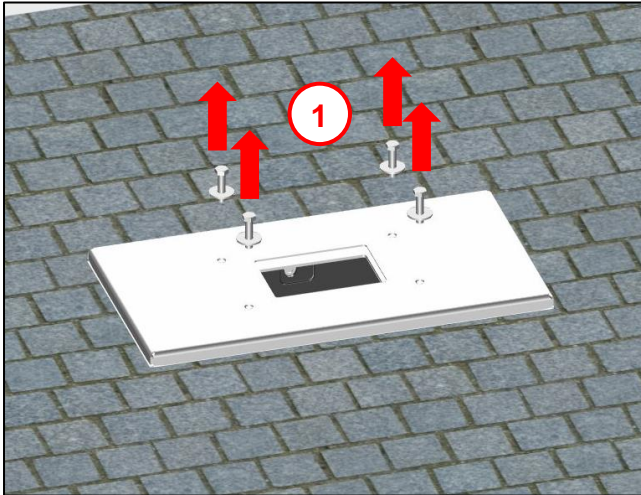
- Helyezze az adapterlemez (4) az acélvázra (csillapító réteg nélkül).
- Csavarozza össze 4db M10x160 hatlapfejű csavarral (3)
  - 4db alátéttel
- Helyezze az alaplemez (2) az adapterlemezre (4).
- Csavarozza össze 4db hatlapfejű csavarral (1)
  - 4db alátéttel
- Tartsa be a maximális nyomatékot (lásd a táblázatot a 4.2. fejezetben)!

Opcionális:

Műanyag alapzat öntött fedéllel, a töltőoszlop későbbi telepítéséhez, (lásd a 8. fejezetet).

## 7 A töltőoszlop telepítése (nem része a szállítási csomagnak)

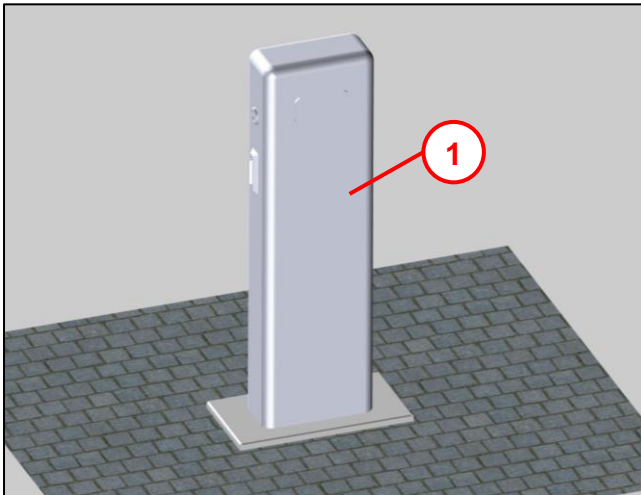
### 7.1 Csavarkötés kioldása



17. ábra

- Távolítsa el a hatlapfejű csavarokat és az alátéteket **(1)**.

### 7.2 A töltőoszlop telepítése



18. ábra

- Szerelje fel a töltőoszlopot **(1)** (nem része a szállítási csomagnak) a korábban eltávolított hatlapfejű csavarokkal (lásd a 7.1. fejezetet). Tartsa be a maximális nyomatékot (lásd a táblázatot a 4.2. fejezetben)!

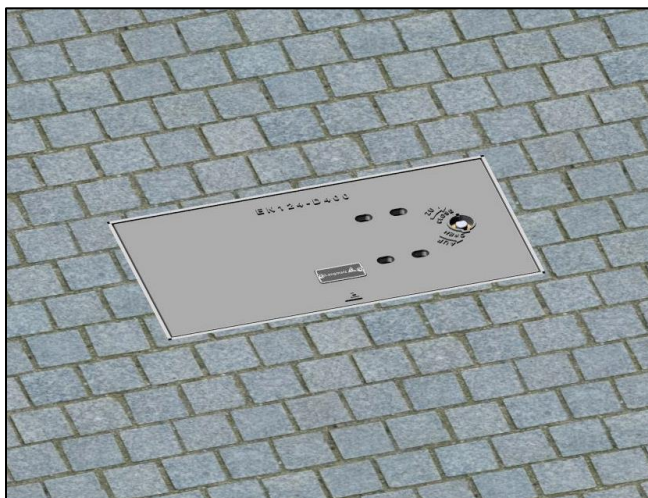
#### **! Megjegyzés:**

- A töltőoszlopot szakszerűen kell földelni.
- Megfelelő földelési lehetőség tartozékként rendelhető (lásd a 11. fejezetet).

## 8 Opcionális beépítés – műanyag alapzat öntött fedéllel

- egy töltőoszlop későbbi telepítéséhez

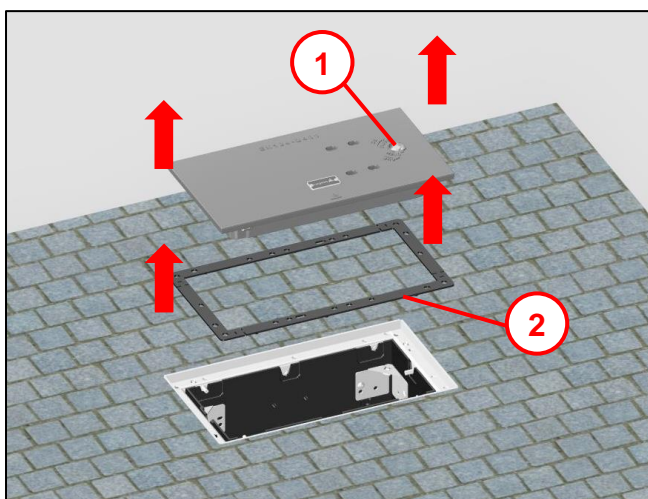
### 8.1 Műanyag alapzat beépítése



19. ábra

- Műanyag alapzat beépítése az 5. és 6. fejezetben leírtak szerint.

### 8.2 A töltőoszlop beszereléséhez – az öntött fedél eltávolítása



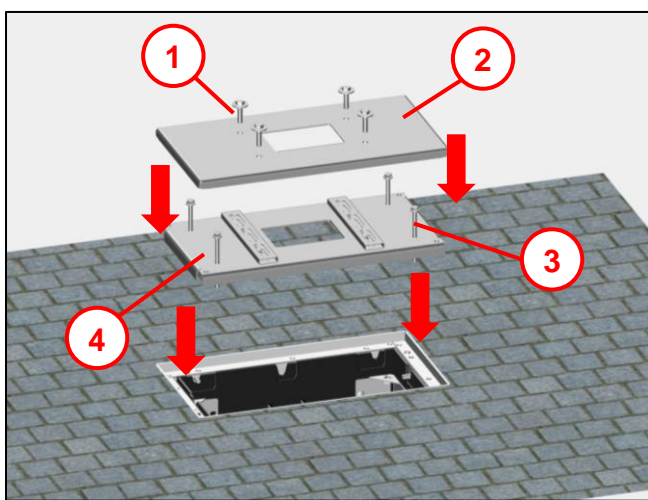
20. ábra

- Nyissa ki az öntött fedelet (1), és távolítsa el egy megfelelő emelőszerszámmal.
- Távolítsa el a csillapító réteget (2).

#### Figyelem:

A csillapító réteget (2) nem szabad már az alaplemez / adapterlemez / töltőoszlop rögzítésére használni!

### 8.3 Készlet - Alaplemez / adapterlemez felszerelése



21. ábra

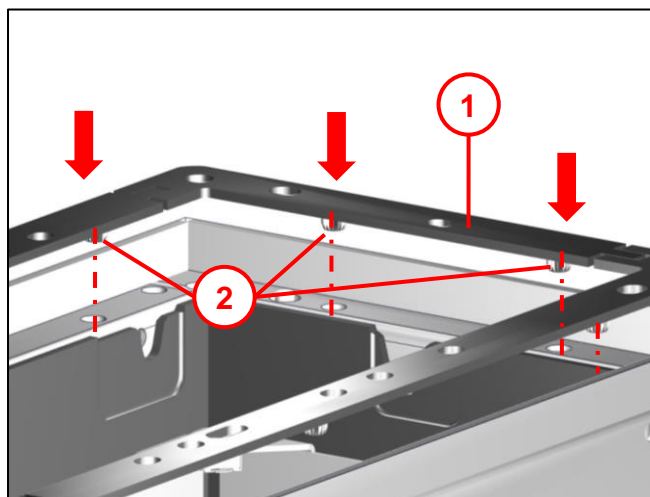
- Helyezze az adapterlemezt (4) az acélvázra (csillapító réteg **nélkül**).
- Csavarozza össze 4db M10x160 hatlapfejű csavarral (3)
  - 4db alátéttel.
- Helyezze az alaplemezt (2) az adapterlemezre (4).
- Csavarozza össze 4db hatlapfejű csavarral (1)
  - 4db alátéttel
- Tartsa be a maximális nyomatékot (lásd a táblázatot a 4.2. fejezetben)!



- A töltőoszlop telepítése (lásd a 1. fejezetet).

## 9 Az öntött fedél utólagos behelyezése

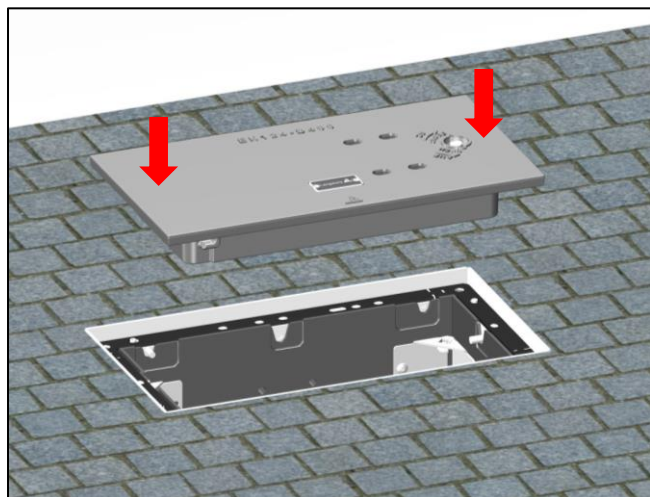
### 9.1 Csillapító réteg behelyezése



22. ábra

- A csillapító réteget **(1)** nyomja be a rendelkezésre álló furatokba 10 db formázott csappal **(2)**.

### 9.2 Az öntött fedél behelyezése



23. ábra

- Helyezze vissza az öntött fedelet egy megfelelő emelőszerszámmal és rögzítse azt.

## 10 Karbantartás

Az alaplemez csavarkötése		
Az alaplemezbe csavarozás előtt kezelje a rögzítőcsavarokat Anti-Seize szerelő pasztával.		A zárócsavarokat a végleges meghúzás előtt csak kézzel csavarja be! Az Anti-Seize szerelő paszta beszerezhető a Langmatznál (Lásd a Kapcsolat című 15. fejezetet).
Csak megfelelő szerszámmal húzza meg (lásd a 4.1. fejezetet). Az ajánlott meghúzási nyomatékot lásd a 4.2. fejezetben található táblázatban.	Minden használat után.	

## 11 Tartozékok

Termék	Cikkszám	
Húzásmentesítő sín földelési lehetőséggel, (potenciál kiegyenlítő sín két BK42 bilinccsel).	700883240	
Univerzális csőcsatlakozó Ø 110 mm	062680008	
Alaplemez Méreték: 650 x 350 mm Anyag: S235 JR	kivitelről függően	
Adapterlemez Méreték: 636 x 335 mm Anyag S235 JR	kivitelről függően	
Öntött fedél a DIN EN 124 B125 szabvány szerint 250 x 550 HSz-hez	700883250	

## 12 Anyaghibák

A Langmatz GmbH a termék lényeges hibáiért a BGB 434. §-a értelmében a vásárlást igazoló bizonylat keltétől számított 24 hónapos kellékszavatosságot vállal.

A szavatosság keretében a gyártási vagy anyaghiba miatt meghibásodott alkatrészeket ingyenesen kicseréljük vagy kijavítjuk.

A megrendelőnek a hibákat haladéktalanul írásban kell bejelentenie.

A megrendelő által anyaghiba miatt vagy bármilyen jogcímen felmerülő kártérítési igények kizártak.

A felelősség alól továbbá kizártak a következők által okozott károk vagy üzemzavarok

- nem rendeltetésszerű használat,
- természetes kopás
- harmadik felek beavatkozására visszavezethető hibák.

Nem vállalunk felelősséget a vis major vagy a szállítás közben bekövetkező károkért.

A panaszt követő javítás nem hosszabbítja meg sem a kicserélt alkatrészek, sem a termék tekintetében a jótállás idejét.

## 13 Minősegbiztosítás

A Langmatz GmbH minőségirányítási rendszere a DIN EN ISO 9001 szabvány szerint tanúsított.

## 14 A felelősség kizárása / garancia

A jelen műszaki dokumentációban szereplő információk legjobb tudásunk szerint és a műszaki előírásoknak megfelelően pontosak és helytállóak. Ezek azonban nem garantálják a tulajdonságokat. A Langmatz GmbH termékeinek üzemeltetője kifejezetten köteles saját felelősségére dönteni a tervezett felhasználásra való alkalmasságról és megfelelőségről. A Langmatz GmbH által garantált termékfelelősség kizárólag az értékesítési, szállítási és fizetési feltételeinkre vonatkozik. A Langmatz GmbH nem vállal felelősséget a véletlen, közvetett vagy abból eredő következményes károkért, illetve a terméknek a leírt és megadott céltól eltérő használatára visszavezethető károkért.

## 15 Kapcsolat

Langmatz GmbH  
Am Gschwend 10  
D - 82467 Garmisch - Partenkirchen

Segélyhívó telefonszámunk: +49 88 21 920 - 137

Telefon: +49 88 21 920 - 0

Email: [info@langmatz.de](mailto:info@langmatz.de)  
[www.langmatz.de](http://www.langmatz.de)

