

Montagehinweis

Zugangserweiterung für Hauptkabel (HK) Nr. 3 - 6 und 5 - 12
im Gf-NVt-L 2.8 und 3.0

1 Zugangserweiterung und Kabelhalteschiene montieren

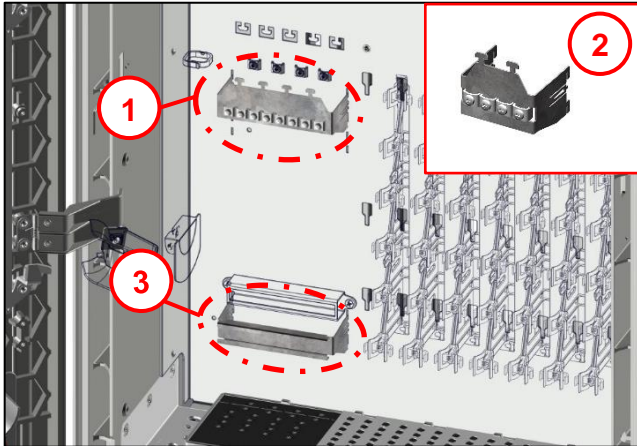


Abb. 1

Pos. 1 Zugangserweiterung für Gf-NVt 60x und 96x
- HK Nr. 5 – 12
- 8x Zugabfangung am Kabel-Zentralelement

Pos. 2 Zugangserweiterung für Gf-NVt 120x
- HK Nr. 3 – 6
- 4x Zugabfangung am Kabel-Zentralelement

Pos. 3 Kabelhalteschiene für
8x Mikrorohr bis Ø 20 mm

(Bügelschellen sind nicht im Lieferumfang enthalten).

Beachten! Das Einsetzen der Zugangserweiterung und der Kabelhalteschiene ist identisch, deshalb wird dies nur anhand der Kabelhalteschiene beschrieben.

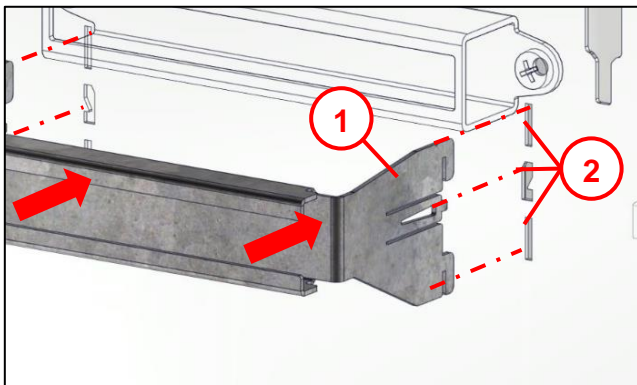


Abb. 2

Einsetzen:

- Kabelhalteschiene (1) links und rechts in Aussparungen (2) an Rückwand einhängen.

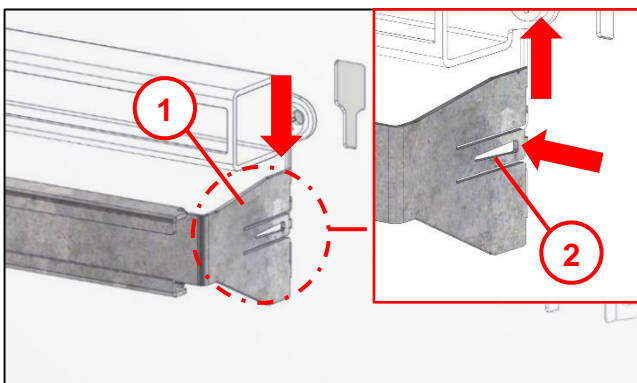


Abb. 3

- Kabelhalteschiene (1) nach unten drücken und einrasten.

Herausnehmen:

- An der Kabelhalteschiene sind beidseitig federnde Laschen (2) vorhanden.
- Beide Laschen nach innen drücken.
- Kabelhalteschiene nach oben schieben und herausnehmen.

1.1 Zuordnung der Mikrorohre

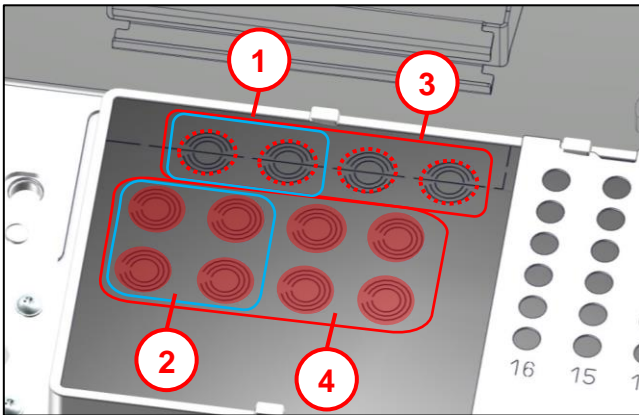


Abb. 4

- (1) Standard im Gf-NVt 120x
 - HK Nr. 1 – 2
- (2) Zugangserweiterung für Gf-NVt 120x
 - HK Nr. 3 – 6 (Zubehör)
- (3) Standard im Gf-NVt 60x und 96x
 - HK Nr. 1 – 4
- (4) Zugangserweiterung für Gf-NVt 60x und 96x
 - HK Nr. 5 – 12 (Zubehör)

(siehe auch Abb. 5)

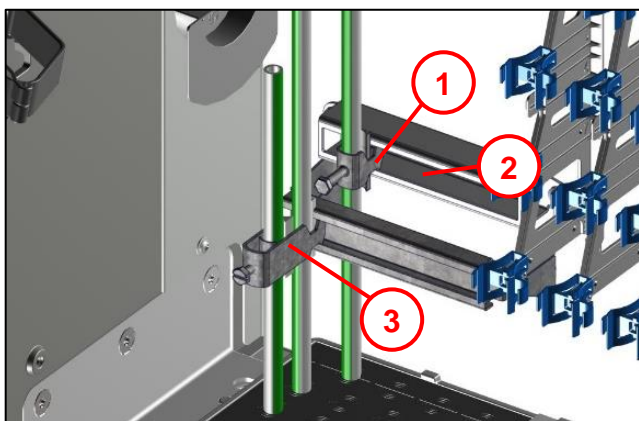


Abb. 5

- Je nach Kabelhalteschiene (2)
 - Einfach-Bügelschelle (1)
 - oder Doppel-Bügelschelle (3)

(Bügelschellen sind nicht im Lieferumfang enthalten).

1.2 Zugabfangung Kabel-Zentralelement

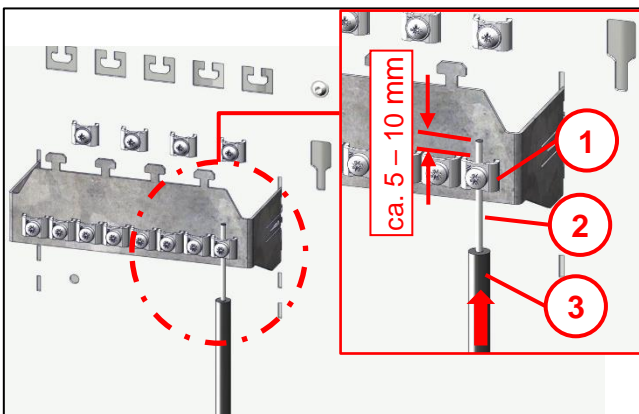


Abb. 6

- Kabel (3) ca. 50 mm bis zum Zentralelement (2) abmanteln.
- Zentralelement durch Zugbügel (1) führen (ca. 5-10 mm überstand).
- Zentralelement fixieren.

Beachten!

Anzugsmoment 2 – 2,5 Nm!

2 Kontakt

Langmatz GmbH | Am Gschwend 10
 D – 82467 Garmisch-Partenkirchen
 Unsere Hotline: +49 88 21 920 – 137
 Telefon: +49 88 21 920 – 0
 Email: info@langmatz.de | Internet: www.langmatz.de