

# Installationsanleitung Langmatz Gf-AP-M+ 3.0

Glasfaser - Abschlusspunkt EK 330



## Inhalt

1	Produktbeschreibung	deutsch	3
2	Sicherheitshinweise		3
3	Lieferumfang und Zubehör		3
4	Montage Gehäuse		5
5	Installation Gehäuse		8
6	Ausbau Gehäuse		11
7	Erweiterte Gehäusekonfiguration		13
8	Wartung / Entstörung		15
9	Technische Spezifikation (auszugsweise)		15
10	Entsorgung / Recycling		15
11	Belegungsplan		15

### Wichtige Information

Ansprüche wegen Fehlens einer zugesicherten Eigenschaft können nur geltend gemacht werden, wenn im Einzelfall eine bestimmte Eigenschaft ausdrücklich und schriftlich von der liefernden Langmatz Gesellschaft zugesichert worden ist. Im übrigen richten sich sämtliche Gewährleistungs- und Haftungsansprüche nach den Allgemeinen Verkaufsbedingungen der liefernden Langmatz Gesellschaft.

Bitte recyceln. Gedruckt in Deutschland.  
© Langmatz 2021. All rights reserved.

## 1. Produktbeschreibung/Bestimmungsgemäßer Gebrauch

Der Glasfaser-Abschlusspunkt ist ausschließlich für den Innenbereich als Glasfaser-Abschlusspunkt und/oder Etagenverteiler konzipiert und erfüllt nur in diesen Anwendungen und bei fachgerechter Installation alle zugesicherten Funktionen.

## 2. Sicherheitshinweise



### Installationsanleitung

Diese Installationsanleitung richtet sich an technisches Fachpersonal. Bitte diese Anleitung vollständig durchlesen, bevor Sie das Produkt verwenden. Die geltenden Unfallverhütungsvorschriften sind zu beachten, sowie die Vorschriften beim Umgang mit Glasfasern. Der sichere und einwandfreie Betrieb der Produkte setzt sachgemäßen Transport, sachgemäße Lagerung und Installation voraus.



### Warnung! Mögliche unsichtbare Laserstrahlung vorhanden!

Setzen Sie sich niemals einer möglichen, direkten Laserstrahlung aus. Lassen Sie besondere Vorsicht im Umgang mit faseroptischen Anschlussleitungen und Steckverbindern walten, da diese Komponenten unsichtbare Laserstrahlung führen können. Schauen Sie niemals mit bloßem Auge oder einem Mikroskop in offene Faserenden oder Steckverbinder. Nicht benutzte Steckverbinder müssen immer mit Staubschutzkappen versehen werden.



### Hinweise zur Handhabung von Glasfaserkabeln

Optische Glasfaserkabel können durch starke mechanische Belastungen, z.B. starke Zug- oder Druckkräfte bzw. starkes Biegen oder Knicken unbrauchbar werden. Beachten Sie daher unbedingt die Spezifikationen und Instruktionen des Kabelherstellers.

## 3. Lieferumfang und Zubehör

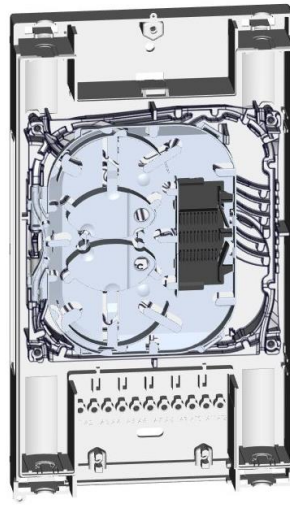
Überprüfen Sie die Lieferung auf Vollständigkeit und alle Einzelteile auf evtl. Schäden. Nur unbeschädigte Teile montieren und in Betrieb nehmen! Im Schadenfall bitte Ihren Ansprechpartner über unsere Hotline kontaktieren.



**Abb. 1**  
Auslieferungszustand Gf-AP  
zum individuellen Ausbau



**Abb. 1a**  
Gf-AP mit Pigtails / Kupplungen



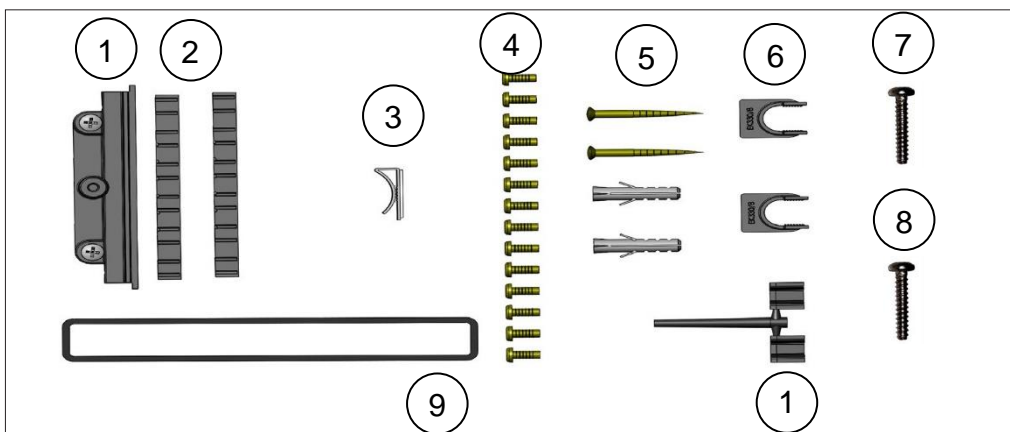
**Abb. 1 b, 1c**  
Lieferumfang Gehäuse

**Abb. 1d** Beipack

### 3.1 Lieferumfang

- Gehäuse mit Kupplungsführung
- Montageplatte mit Mehrfachkassette 10 mm (vormontiert)
- Deckel mit Dichtung und Befestigungsschraube
- Installationsanleitung
- Bohrschablone (Karton-Innenseite)

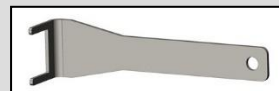
- 1 1 x Zugentlastung mit Schrauben
- 2 2 x Dichtungselemente für Kabelabgang
- 3 1 x Halter selbstklebend (für Belegungsplan)
- 4 14 x Kerbschrauben für Zugentlastung Aramidgarn
- 5 Montagesatz für Wandmontage (Schrauben, Dübel)
- 6 2 x Niederhalter für Gf-Kabel/Mikrorohr
- 7 1 x Deckelschraube Kreuzschlitz
- 8 1 x Deckelschraube Torx
- 9 1 x Dichtung zum Anreihen der Gehäuse
- 10 1 x Halteklammer Einheit



### 3.2 Zubehör (Separat zu bestellen. Nicht im Lieferumfang enthalten)



1 Pack (10 Stück)  
Schließzunge für Schloss mit  
Schließsystem 81; Bauform 6  
Art.-Nr. 063300503



1 Pack (5 Stück)  
Kupplungsentriegler  
Art.-Nr. 063300504

## 4. Montage Gehäuse

### 4.1 Öffnen des Gehäuses

Mit dem Aufdrehen der Deckelschraube (**Abb. 2a**) ist der Deckel im Bereich der Schraube aufklappbar. Deckelschraube nach Wahl aus Beipack verwenden.

Um den Deckel am Gehäuse zu befestigen, können die beiden Ösen am Gehäuseunterteil mit einer Schnur verbunden werden (**Abb. 3**).



**Abb. 2 a**  
Verschluß mit unverlierbarer Schraube



**Abb. 2 b**  
Öffnen des Deckels

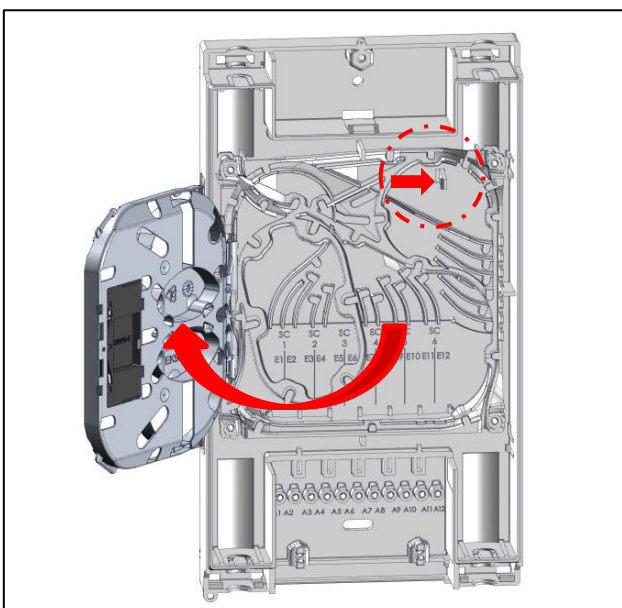


**Abb. 3** Ösen am Gehäuseunterteil

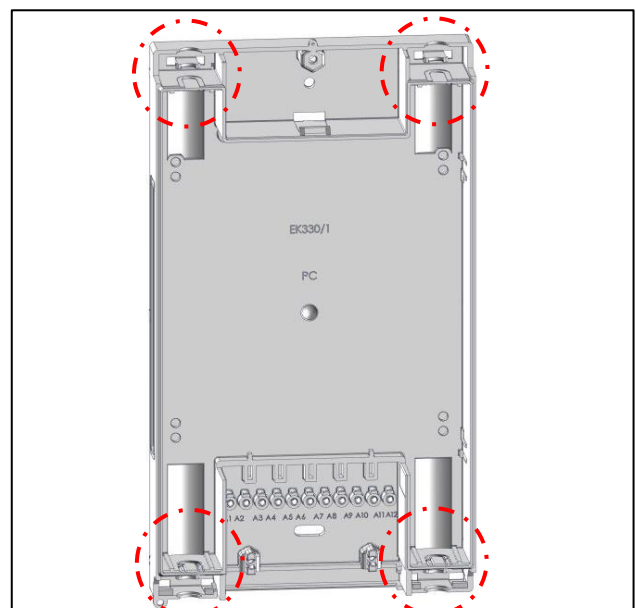
### 4.2 Vorbereitung der Kabel-/Rohrzuführungen

Die gesteckte Montageplatte mit Kassette aus dem Gehäuse-Unterteil herausnehmen (**Abb. 4a**).

Das Gehäuse erlaubt die Zuführung / den Abgang von Kabel- bzw. Rohrdurchmessern 5 / 7 / 10 / 12 mm. Zuführung und Abgang können sowohl an der rechten, als auch an der linken Gehäusesseite jeweils von oben oder unten erfolgen (**Abb. 4b**).



**Abb. 4 a** Gehäuse mit Montageplatte



**Abb. 4 b** Gehäuse

Für die Zuführung und den Abgang sind die Öffnungen in Deckel und Gehäuse über Sollbruchstellen herzustellen.



**ACHTUNG!**

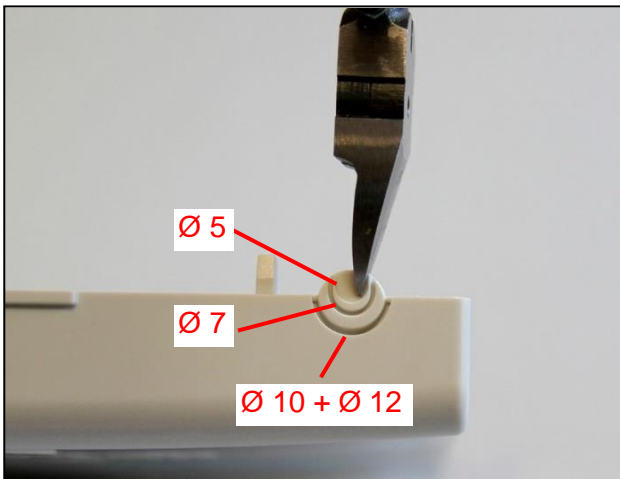
Die Schutzklasse IP54 ist nur sichergestellt, wenn Sollbrüche entsprechend der erforderlichen Durchmesser geöffnet werden. Zum Vorschneiden einen Seitenschneider OHNE Fase verwenden.

Die erforderlichen Öffnungen in der benötigten Größe (5, 7, 10 oder 12 mm) vorschneiden (**Abb. 5**), danach mit einer Zange den Sollbruch ausbrechen und entgraten (**Abb. 6**). Sollbrüche im Unterteil (**Abb. 7a, 7b**).

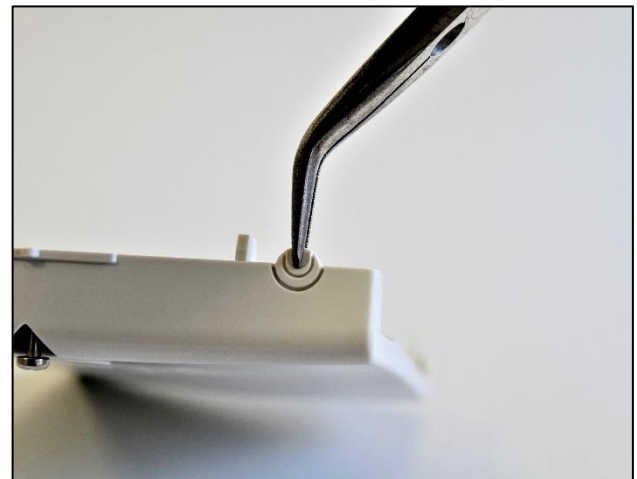


**ACHTUNG!**

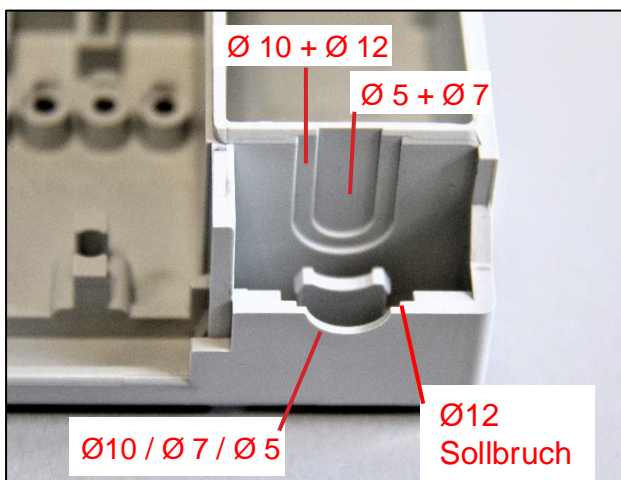
Hergestellte Öffnungen müssen gratfrei sein, um eine Kabelbeschädigung zu vermeiden.



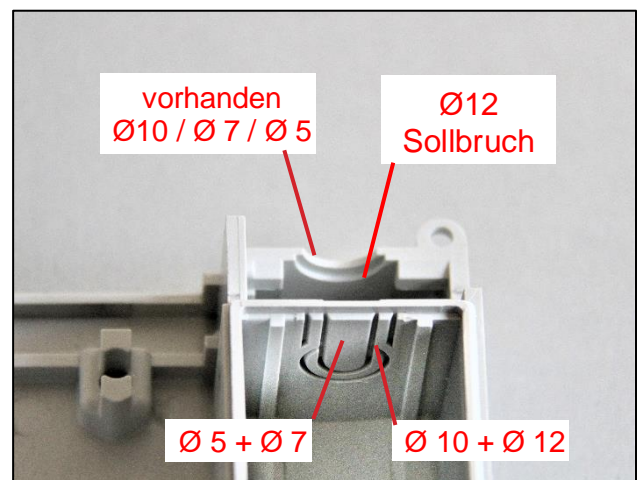
**Abb. 5** Einschneiden in benötigter Sollbruchgröße (Deckel)



**Abb. 6** Ausbrechen mit Zange (Deckel)



**Abb. 7a** Ansicht der Sollbrüche von außen (Unterteil)



**Abb. 7b** Ansicht der Sollbrüche von innen (Unterteil)

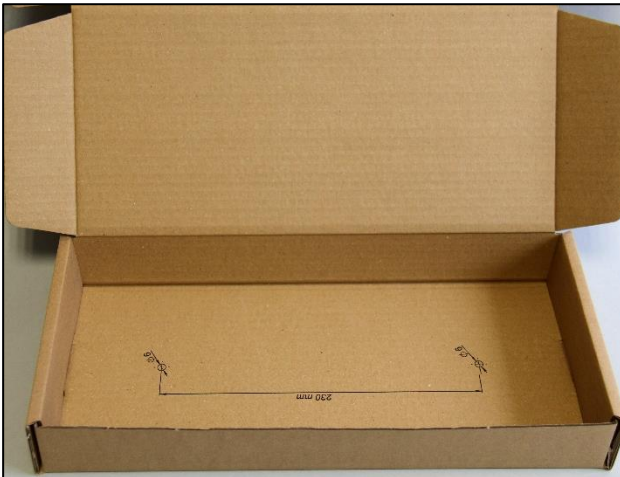
### 4.3 Montage des Gehäuses an der Wand



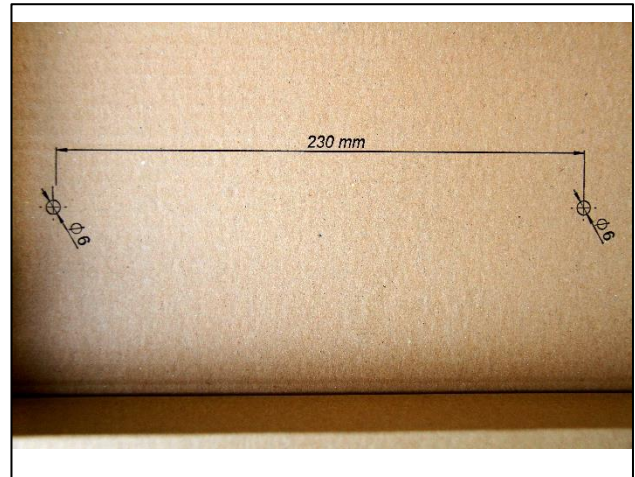
#### ACHTUNG!

Vergewissern Sie sich, dass sich keine Leitungen (Gas, Wasser, Strom) oder andere wichtige Strukturen im Bohrbereich befinden.  
Anschließend Bohrlöcher zur Befestigung des Gehäuses bohren.

Der Gehäuseboden verfügt über 2 Bohrungen zur Befestigung an der Wand.  
Zum Platzieren des Gehäuses verwenden Sie die im Verpackungsboden aufgedruckten Bohrlöcher  $\varnothing 6$  mm als Bohrschablone (**Abb. 8a, 8b**). Die Bohrschablone mit einer Wasserwaage ausrichten. Der Karton dient als Schmutzfang (**Abb. 8c, 8d**). Auf Ebenheit der Wand ist zu achten! Durch starke Unebenheiten der Wand kann sich das Gehäuse verziehen und damit undicht werden.



**Abb. 8a** Verpackung mit Bohrschablone



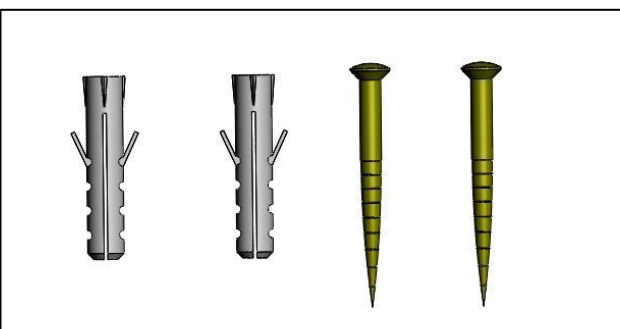
**Abb. 8b** Bohrschablone



**Abb. 8c** Verpackung mit Bohrschablone



**Abb. 8d** Verpackung mit Bohrschablone



Verwenden Sie zur Befestigung die beiliegenden Schrauben  $\varnothing 4 \times 40$  mm DIN 96 und Dübel  $\varnothing 6$  mm.

## 5. Installation Gehäuse



### ACHTUNG!

Die Installationsschritte setzen grundlegendes Fachwissen auf dem Gebiet der Glasfaser-Installationen und der entsprechenden Arbeitsschritte voraus! Alle Spleiß- und Kabelarbeiten müssen nach den anerkannten Regeln der Technik durchgeführt werden. Benutzen Sie ausschließlich für diesen Einsatzzweck vorgesehenes Werkzeug, um Kabel und Glasfasern nicht zu beschädigen!

### 5.1 Einsetzen Einzelzugabdichtung

Bei der Zuführung des Gf-Kabels mittels Mikrorohr, kann eine handelsübliche Einzelzugabdichtung eingesetzt werden (**Abb. 9**).

Bitte beachten Sie, dass die unterschiedlichen Bauformen der Einzelzugabdichtungen unterschiedliche Endlängen der Mikrorohre im Gehäuse des Abschlusspunktes ergeben.

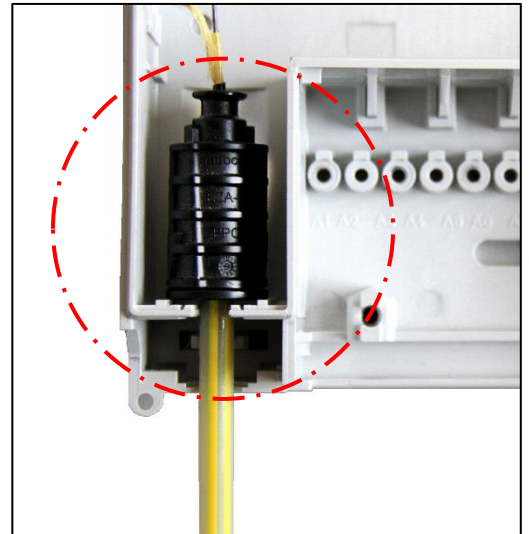


Abb. 9 Einzelzugabdichtung

### 5.2 Herstellen der Kabel- bzw. Rohrabfangung

Die zugeführten Gf-Kabel / Mikrorohre werden mit Hilfe der beiliegenden Niederhalter (**Abb. 9a**) fixiert. Hierzu wird das Kabel bzw. das Rohr in die wie unter Punkt 4.2 vorbereitete Öffnung eingelegt und mit Niederhalter fixiert.

Dabei muss die Einlegerichtung des Niederhalters gemäß (**Abb. 9b**) beachtet werden.



Abb. 9a

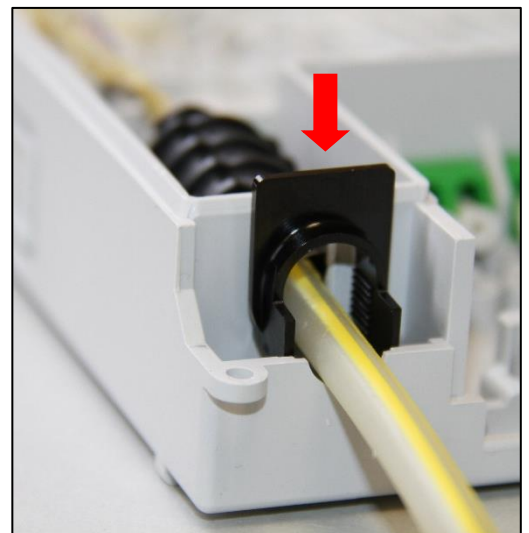


Abb. 9b



### 5.3 Variable Montageplatte

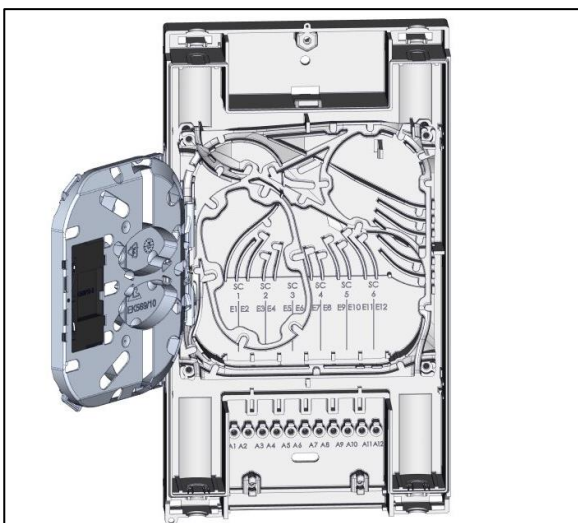
Der Gf-AP unterstützt verschiedene Anbindungen eines anwendungsspezifischen Geräts (ASG).

Anbindungsvarianten sind:

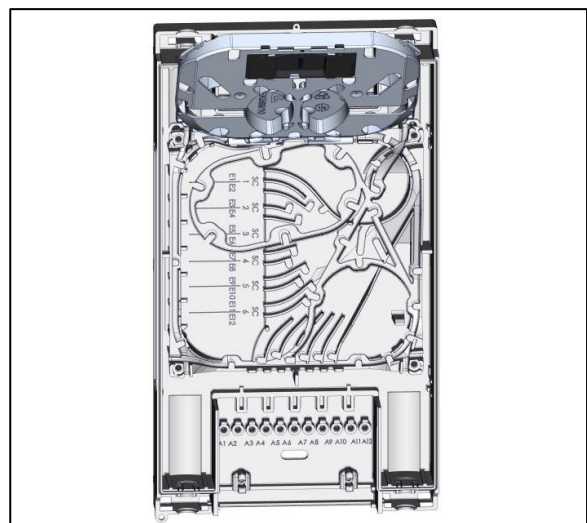
- Anbindung des ASG mittels Inhouse-Kabel mit Steckverbindung.
- Anbindung des ASG mittels Fusionspleiß des Inhouse-Kabel.

Zusätzlich wird die Weiterführung von Fasern zu einem Gebäudeverteiler oder weiteren Gehäusen im Gf-AP unterstützt.

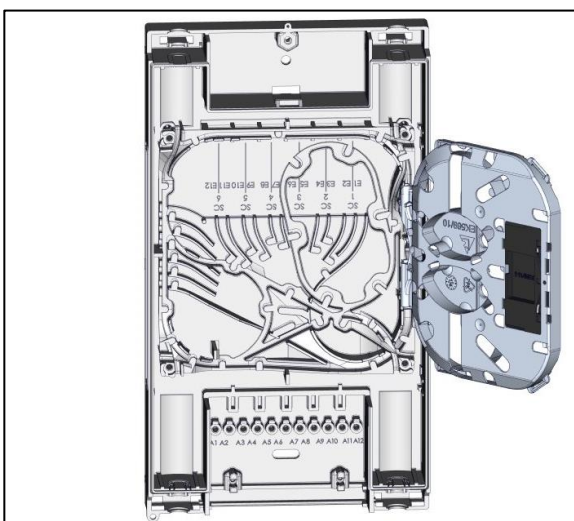
Die variabel einsetzbare Montageplatte unterstützt die unterschiedlichen Anforderungen der Inhouse-Verkabelungen. Je nach Einsatzfall (Endverteiler und/oder Etagenverteiler) wird die Montageplatte wie nachfolgend beschrieben in den Gehäuseboden eingesetzt (**Abb. 10 a-d**).



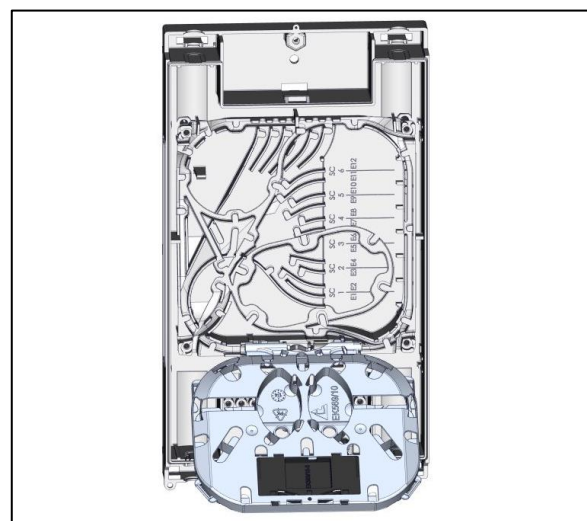
**Abb. 10a**  
Anbindung ASG mittels Stecker und Etagenverteilung. Anreihung nach rechts mit Kabel möglich (siehe Punkt 7.2).



**Abb. 10b**  
Anbindung ASG mittels Fusionspleiß und Etagenverteilung. Anreihung nach links mit Kupplung möglich (siehe Punkt 7.2).



**Abb. 10c** Etagenverteiler.  
Anreihung nach links mit Kabel möglich (siehe Punkt 7.2).



**Abb. 10d** Etagenverteiler.  
Anreihung nach rechts mit Kupplung möglich (siehe Punkt 7.2).

## 5.4 Aufnahme der Kupplungen

In der Montageplatte und dem Gehäuse stehen 6 Aufnahmen für Kupplungen (SC simplex/ LC duplex/E2000) ohne Flansch zur Verfügung.

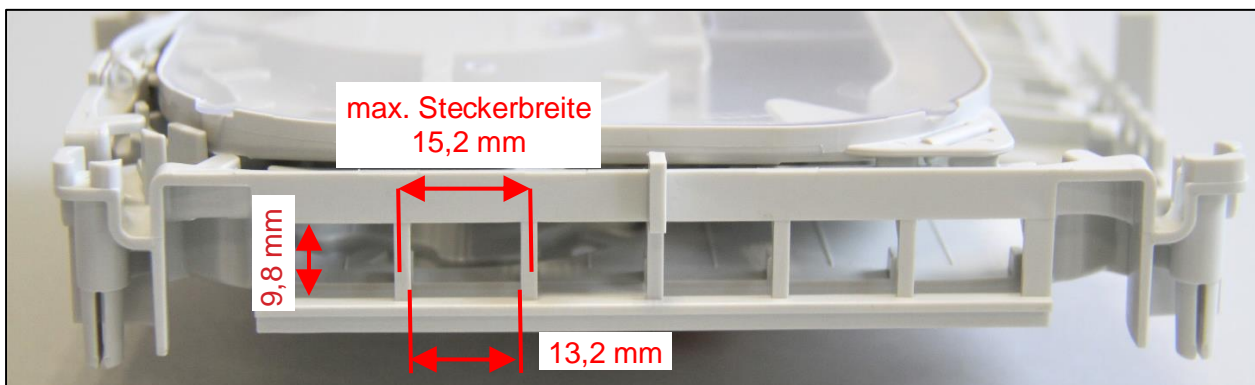


Abb. 11a Montageplatte für Kupplungsaufnahme

Die Kupplungen werden von außen in die Montageplatte eingeführt (**Abb. 11b**). Kupplungsführung aus dem Gehäuse entnehmen. Anschließend die Montageplatte in das Gehäuse einsetzen. An der Kupplungsführung im bestückten Bereich Lasche ausbrechen, dann in das Gehäuse einstecken.

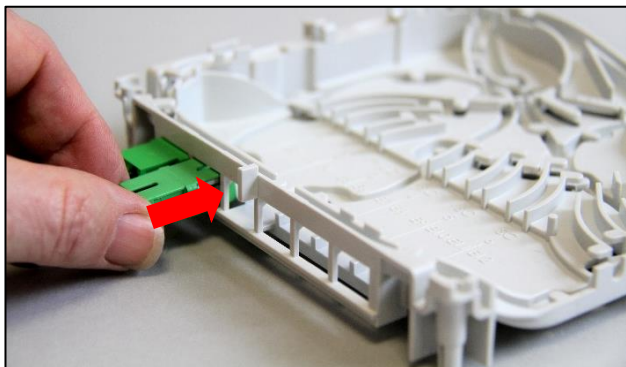


Abb. 11b Einsetzen der Kupplung

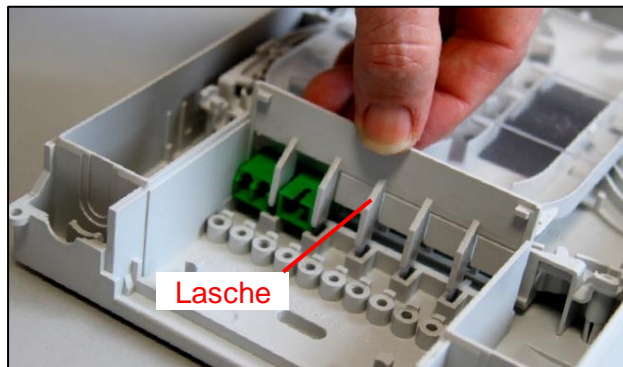


Abb. 11c Kupplungsführung einstecken

## 5.5 Einsetzen und Ausbauen der Kassette

- Die Mehrfaserkassette ist im Auslieferungszustand bereits in der Montageplatte eingesetzt.
- Für das Öffnen der Kassette ist der Rasthaken leicht zurückzuziehen (**Abb. 12**)  
Nach der Bestückung muss die Spleißkassette in die Montageplatte einrasten.

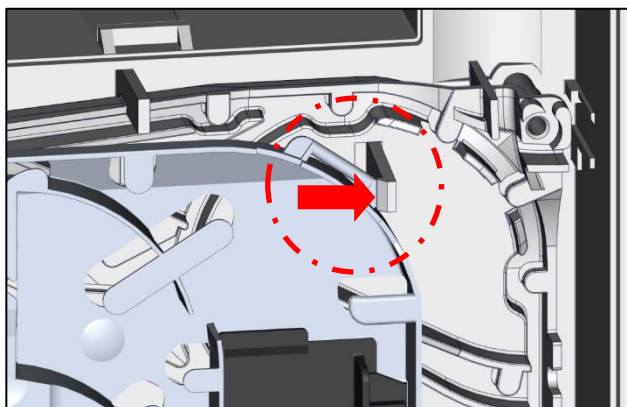
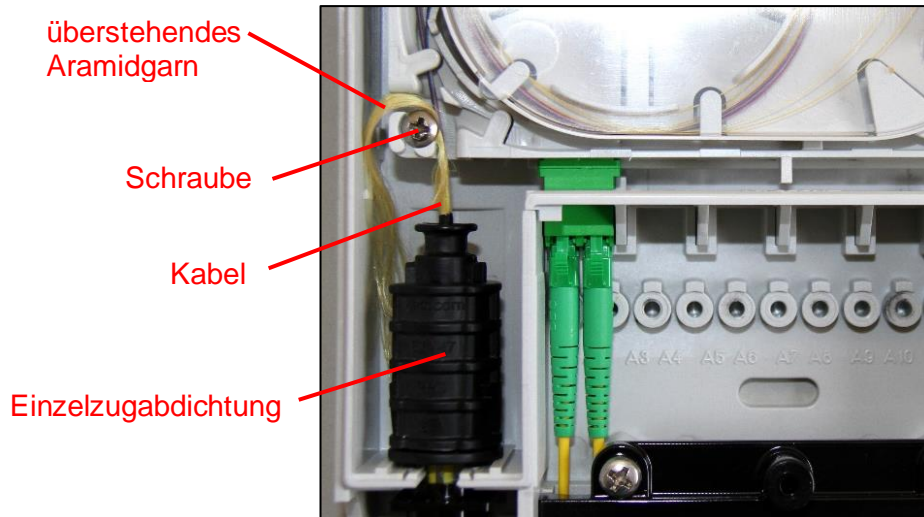


Abb. 12 Beim Öffnen der Kassette Rasthaken zurückziehen.

## 6. Ausbau Gehäuse

### 6.1 Zugentlastung der Zuführung / Abgang

Es muss eine Zugentlastung des Zubringerkabels hergestellt werden. Diese erfolgt mittels des im Kabel befindlichen Aramidgarnes. Das Kabel abisolieren und das freiliegende Aramidgarn auf ca. 100 mm kürzen. Mit beigelegter Schraube auf der Montageplatte befestigen, dabei das Aramidgarn unter den Schraubenkopf klemmen. Überstehendes Aramidgarn vorsichtig abschneiden (**Abb. 15**).



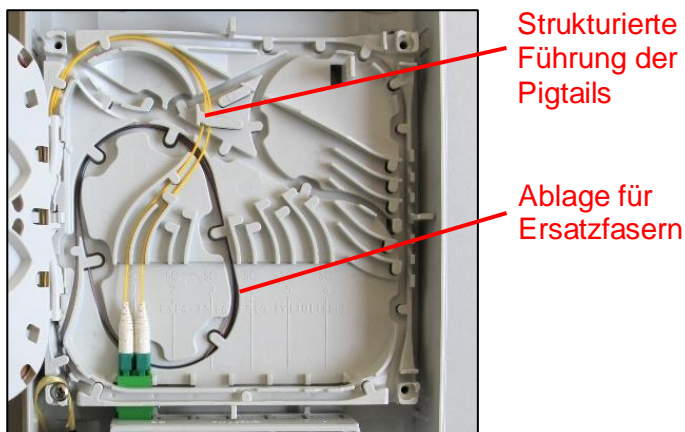
**Abb. 15**

Zugentlastung der Zuführung / Abgang

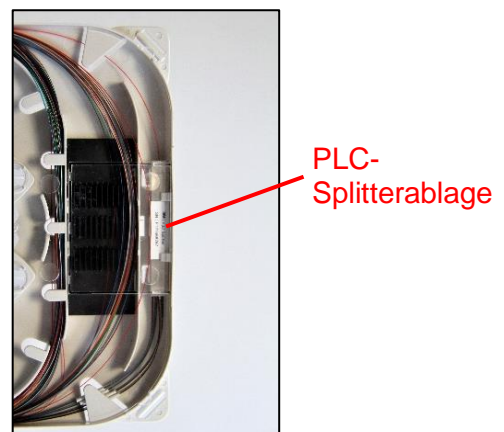
### 6.2 Verkabelung

Um die Anbindungen eines ASG und / oder einer Etagenverteilung zu organisieren, enthält der Gf-AP ein Fasermanagement. Für die Fusionspleiße der Fasern ist auf der Montageplatte im Gehäuse eine Mehrfaser-Spleißkassette enthalten. Die Kassette ermöglicht die Aufnahme von 12 Crimpspleißschutz und einem PLC-Splitter.

Die Montageplatte (**Abb. 17**) ermöglicht eine strukturierte Führung der Fasern, Pigtails oder Gf-Kabel. Sie beinhaltet auch die Möglichkeit, nicht benötigte ankommende Fasern geordnet abzulegen. Dabei ist zu beachten, dass die Fasern in den vorgesehenen Führungen unter den Niederhaltern liegen müssen. Damit wird die Einhaltung der Biegeradien sichergestellt. Bei dem Einlegen der Pigtail-Fasern in die Mehrfaser-Kassette ist darauf zu achten, dass das 900 µm Coating vor der Zuführung in die Kassette endet. Somit ist sichergestellt, dass 12 ankommende und abgehende Fasern in der Kassette abgelegt werden können.



**Abb. 16** Faserführung



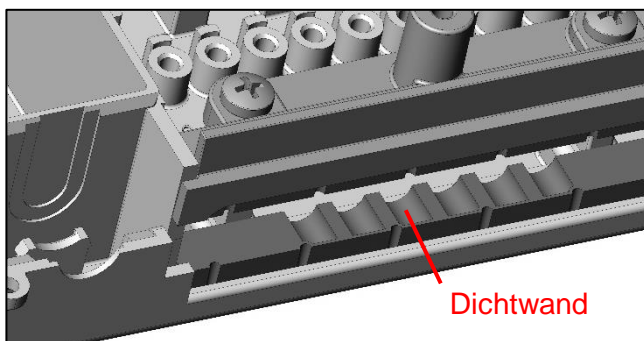
**Abb. 17** Kassette mit PLC-Splitter



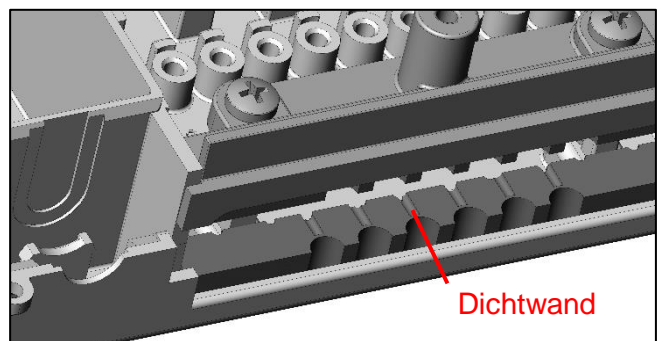
**Info:** Am Ende der Installationsanleitung finden Sie einen Belegungsplan, in dem die hergestellten Verbindungen notiert werden. Der Belegungsplan wird im Gehäusedeckel aufbewahrt, hierfür finden Sie im Beipack einen selbstklebenden Halter zur Befestigung auf der Innenseite des Deckels.

### 6.3 Einbau Dichtungselement für Kabelabgang

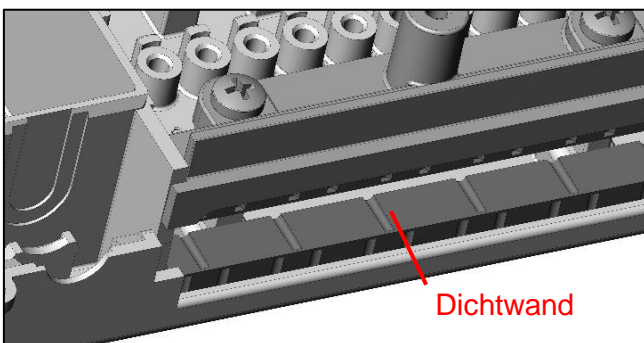
Das Dichtungselement dient als Zugentlastung der abgehenden Kabel und schützt das Gehäuseinnere vor Staub und Spritzwasser. Die beiden Dichtungseinsätze werden wie in **(Abb. 18a - d)** dargestellt in das Gehäuse und in die Zugentlastungsaufnahme eingesteckt (Dichtwand nach außen zeigend). Die **Abb. 18a - d** zeigen verschiedene Einsatzmöglichkeiten der Dichteinsätze für unterschiedliche Kabeldurchmesser.



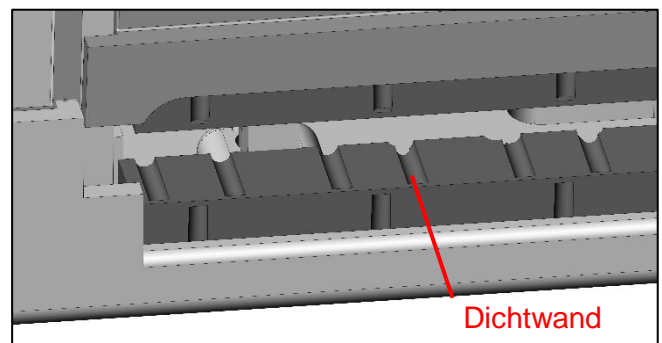
**Abb. 18a**  
Dichtungseinsatz für 6x Kabel ca. Ø7 mm



**Abb. 18b**  
Dichtungseinsatz für 6x Kabel ca. Ø2 mm

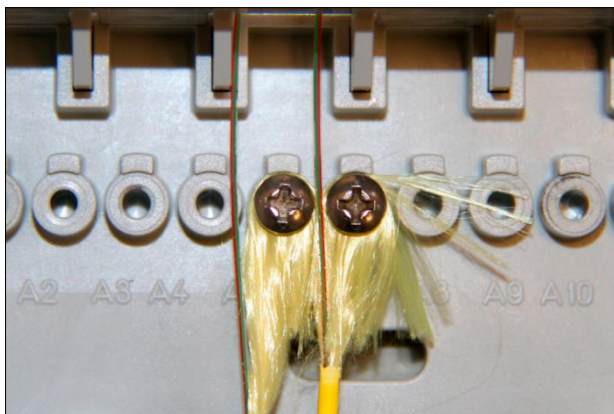


**Abb. 18c**  
Dichtungseinsatz für 6x SC-Stecker ca. Ø2 mm



**Abb. 18d**  
Dichtungseinsatz für 12x LC-Stecker ca. Ø 2 mm

### 6.4 Zugentlastung für Kabelabgang mit Aramidgarn



**Abb. 19** Befestigung Aramidgarn

Bei der direkten Anbindung des ASG mit dem Inhouse-Kabel, wird das Gf-Kabel über das Aramidgarn im Abgangsbereich des Gf-AP wie folgt zugentlastet (**Abb. 19**):

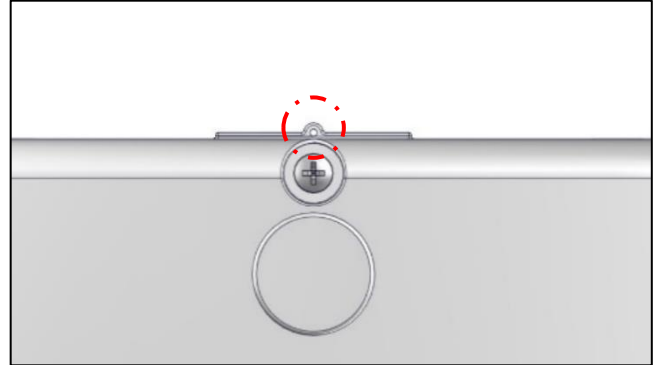
Zuerst den Kabelmantel entfernen, dann das Aramidgarn ca. 100 mm ablängen und mit beigelegten Schrauben an der gewünschten Position am Gehäuse-Unterteil festschrauben. Überstehendes Aramidgarn vorsichtig abschneiden.

## 6.5 Verschließen des Gehäuses

Nach der Fertigstellung der Verkabelung wird der Deckel geschlossen und je nach eingesetzter Schließung (Schraube oder Schloss) vor unberechtigtem Zugang geschützt. Um ein Beschädigen der Fasern zu verhindern, muss darauf geachtet werden, dass die Fasern unter den Niederhaltern liegen. Zum Schließen wird der Deckel in einem Winkel von ca. 20° eingesetzt und zugeklappt (**Abb. 20**). Im Bereich der Schließung kann der Gf-AP zur Sicherung plombiert werden (**Abb. 21**).



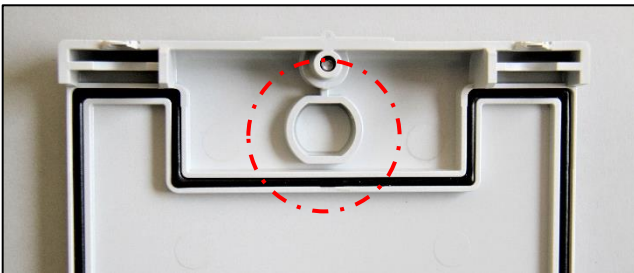
**Abb. 20** Schließen des Deckels



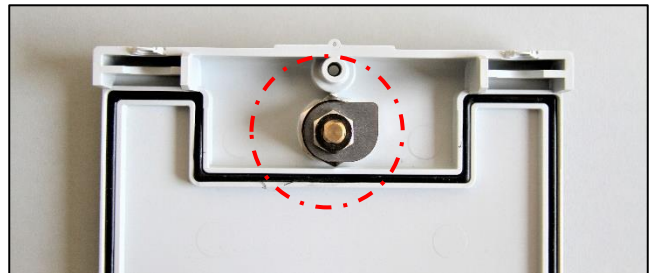
**Abb. 21** Plombieröse

## 6.6 Montage Schloss (Schließsystem 81; Bauform 6)

Für den Einsatz eines Schlosses im Gehäusedeckel, die dafür vorgesehene Öffnung von innen mit einem Messer an der Nut anritzen, ausbrechen und entgraten (**Abb. 22**). Das vorhandene Schließsystem 81, Bauform 6, von außen in den Deckel montieren. Die als Zubehör erhältliche Schließzunge danach verschrauben (**Abb. 23**).



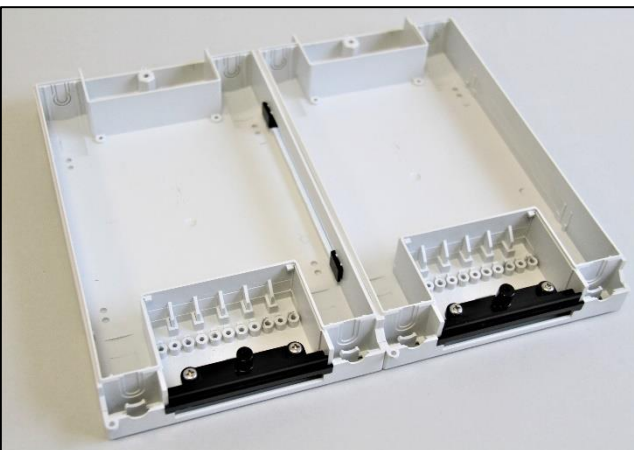
**Abb. 22** Öffnung für Schloss



**Abb. 23** Schließzunge eingebaut

## 7. Erweiterte Gehäusekonfiguration

Der Gf-AP kann zur Kapazitätserweiterung oder zur Ablage von Kabel-Überlängen beliebig (links oder rechts) angereicht werden (**Abb. 24**). Die weiterführenden Gf-Kabel werden geordnet über Faserführungen in der Montageplatte (rechts / links) zum angereicherten Gehäuse geführt (**Abb. 25**).



**Abb. 24** Anreihung eines zweiten Gehäuses



**Abb. 25** Faserführung bei Anreihung

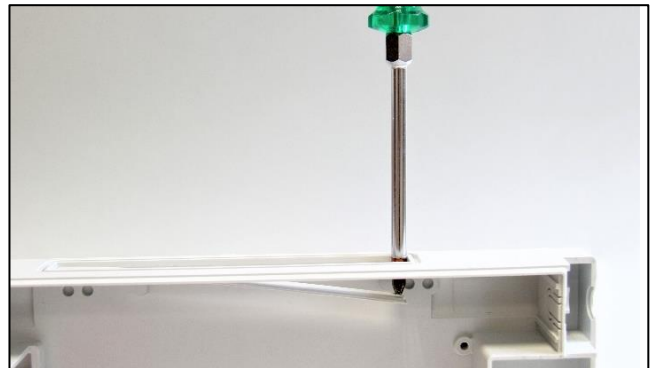
## 7.1 Vorbereitung für die Anreihung eines Gehäuses

Montageplatte aus dem Gehäuse entnehmen.

Zur Anreihung die im Gehäuse vorgesehenen Sollbrüche an beiden Gehäusen öffnen. Nut an Gehäuseaussenseite anritzen, ausbrechen und entgraten (**Abb. 26a und 26b**).



**Abb. 26 a** Anritzen der Nut



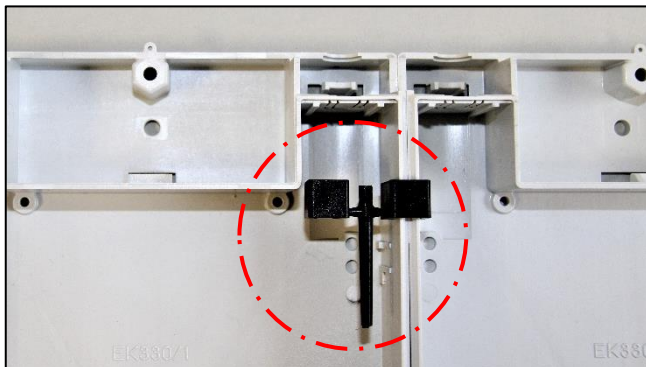
**Abb. 26 b** Ausbrechen

## 7.2 Anreihung eines Gehäuses

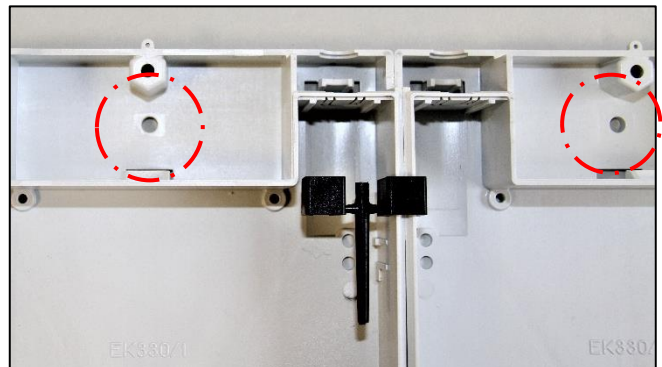
Die beiden Gehäuse bündig aneinanderlegen. Mittels der im Beipack befindlichen Halteklammern wird das Gehäuse an dem oberen Teil des montierten Gehäuses fixiert (**Abb. 27**).

Über die Befestigungsbohrungen im Gehäuseboden werden die erforderlichen Bohrungen markiert (**Abb. 28**). Zum Bohren die Klammer entfernen und das Gehäuse abnehmen. Dübel in Bohrlöcher einstecken. Zur Montage zwischen den Gehäusen die im Beipack mitgelieferte Dichtung einsetzen (**Abb. 29**).

Mit den Halteklammern die beiden Gehäuse im Bereich des Durchbruches dauerhaft fixieren (**Abb. 30**). Mit beiliegenden Befestigungsschrauben das Gehäuse an der Wand befestigen.



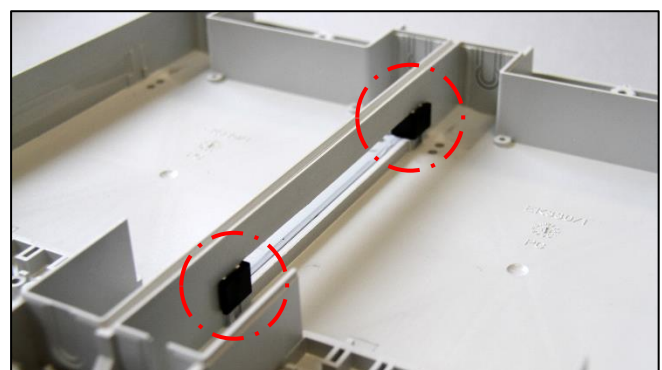
**Abb. 27** Fixierung der Gehäuse



**Abb. 28** Befestigungsbohrungen



**Abb. 29** Einsetzen der Dichtung



**Abb. 30** Dauerhafte Fixierung mit Halteklammern

## 8. Wartung / Entstörung

Der Gf-AP ist wartungs- und störungsfrei. Sollte aus messtechnischen Erfordernissen die Auswechslung einer Kupplung erforderlich sein, ist dies wie folgt durchzuführen:

- Entnahme der Kupplungsführung im Gehäuse.
- Stecker aus defekter Kupplung entfernen.
- Entriegeln der Kupplungsfedern mit einem Schraubendreher oder mit dem als Zubehörteil erhältlichen Kupplungsentriegler (nicht im Lieferumfang enthalten, Art.-Nr. 700752270).
- Entnehmen der Kupplung (**Abb. 31**) nach unten.
- Einsetzen einer neuen Kupplung.



**Abb. 31** Kupplungsentriegler (nicht im Lieferumfang)

## 9. Technische Spezifikation (auszugsweise)

- Material Gehäuse: Polycarbonat.
- Abmessungen (H x B x T): 290 x 160 x 46 mm.
- Gewicht: ~ 0,6 kg

## 10. Entsorgung/Recycling

Am Ende der Nutzungsdauer müssen die Verteiler nach den dann gültigen, gesetzlichen Regelungen recycelt bzw. entsorgt werden.

## 11. Belegungsplan

1		
2		
3		
4		
5		
6		
7		
8		
9		
10		
11		
12		



**Unsere Hotline** (+49) 08821 920-137

Weitere Informationen zu unserer Glasfaser Kompetenz finden Sie über den QR-Code.

Einfach mit dem QR-Code Reader Ihres Smartphones erfassen.



Langmatz GmbH | Am Gschwend 10  
D - 82467 Garmisch-Partenkirchen  
Unsere Hotline: +49 88 21 920 - 137  
Telefon: +49 88 21 920 - 0  
e-mail: [info@langmatz.de](mailto:info@langmatz.de) | [www.langmatz.de](http://www.langmatz.de)

06 330 0950 / 000 | Stand 21.03.2025