

Руководство по монтажу и установке кабельного колодца из синтетического материала „QaBo“



QaBo 

Содержание

русский

<u>1</u>	<u>Общие указания</u>	<u>4</u>
<u>2</u>	<u>Правила техники безопасности</u>	<u>4</u>
<u>3</u>	<u>Описание продукта</u>	<u>5</u>
	<u>3.1 Размеры</u>	<u>5</u>
	<u>3.2 Технические характеристики – отдельный каркас для настенного монтажа</u>	<u>5</u>
<u>4</u>	<u>Объем поставки</u>	<u>6</u>
	<u>4.1 Необходимые инструменты (не входят в комплект поставки)</u>	<u>7</u>
<u>5</u>	<u>Основание котлована</u>	<u>7</u>
	<u>5.1 Общая информация</u>	<u>7</u>
	<u>5.2 Создание основания котлована</u>	<u>8</u>
<u>6</u>	<u>Установка кабельного колодца</u>	<u>9</u>
	<u>6.1 Базовая конструкция</u>	<u>9</u>
	<u>6.1.1 Установка кабельного колодца в сборе</u>	<u>9</u>
	<u>6.1.2 Открытие крышки колодца</u>	<u>9</u>
	<u>6.1.3 Установка кабельного колодца: отдельные детали</u>	<u>10</u>
	<u>6.1.4 Кабельный колодец: соединение отдельных деталей</u>	<u>10</u>
	<u>6.1.5 Монтаж стальной рамы</u>	<u>11</u>
	<u>6.1.6 Опционально с анкерным креплением стальной рамы с торцевой рамой</u>	<u>11</u>
	<u>6.2 Конструкция колодца для новых трасс</u>	<u>12</u>
	<u>6.2.1 Удаление выламываемого элемента для прокладки кабелей Ø 110 мм и Ø 10 мм</u>	<u>12</u>
	<u>6.2.2 Монтаж ступенчатых втулок / защитного уплотнения для труб</u>	<u>12</u>
	<u>6.2.3 Монтаж микротрубок</u>	<u>13</u>
	<u>6.3 Опциональная конструкция колодца для существующих трасс</u>	<u>14</u>
	<u>6.3.1 Монтаж надстраиваемой рамы на имеющиеся трубы Ø 50 мм</u>	<u>14</u>
	<u>6.3.2 Установка имеющихся труб</u>	<u>14</u>
	<u>6.3.3 Монтаж надстраиваемой рамы на имеющиеся трубы Ø 110 мм</u>	<u>14</u>
	<u>6.4 Заполнение котлована до нижнего края надземной части</u>	<u>15</u>
	<u>6.5 Установка крышки колодца</u>	<u>15</u>
	<u>6.6 Создание надземной части</u>	<u>17</u>
<u>7</u>	<u>Доступно в качестве опции: установка кабельного колодца с регулируемой высотой</u>	<u>18</u>
	<u>7.1 При использовании раствора для заливки</u>	<u>18</u>
	<u>7.2 При использовании сухого раствора</u>	<u>20</u>
<u>8</u>	<u>Крышка колодца, 2-компонентная</u>	<u>22</u>
	<u>8.1 Открытие крышки колодца</u>	<u>22</u>
	<u>8.2 Установка и запираение крышки колодца</u>	<u>22</u>
	<u>8.3 Крышка колодца 2-компонентная: забетонированная установка и запираение</u>	<u>23</u>
<u>9</u>	<u>Использование крышки колодца с возможностью мощения тротуарной плиткой</u>	<u>24</u>
	<u>9.1 Подготовка имеющейся бетонной заливки</u>	<u>24</u>
	<u>9.2 Подготовка к укладке плитки</u>	<u>24</u>

<u>9.3</u>	<u>Нанесение слоя раствора</u>	<u>24</u>
<u>9.4</u>	<u>Укладка плитки и затирка швов</u>	<u>25</u>
<u>10</u>	<u>Техническое обслуживание</u>	<u>26</u>
<u>11</u>	<u>Обнаруженные дефекты</u>	<u>27</u>
<u>12</u>	<u>Контроль качества</u>	<u>27</u>
<u>13</u>	<u>Исключение ответственности / гарантия</u>	<u>27</u>
<u>14</u>	<u>Контактные данные</u>	<u>27</u>

1 Общие указания

Данное руководство входит в комплект поставки.



Внимание!

Любое лицо, осуществляющее установку, эксплуатацию и ремонт данного изделия, должно прочитать, понять и соблюдать настоящее руководство. Компания-производитель не несет ответственности за ущерб и неполадки в работе, вызванные несоблюдением руководства.

В целях совершенствования продукции мы оставляем за собой право вносить изменения в отдельные узлы и комплектующие, которые мы сочтем целесообразными для повышения безопасности и эффективности при сохранении основных характеристик продукции.

Авторское право на настоящую инструкцию принадлежит компании Langmatz GmbH.

2 Правила техники безопасности

«Кабельный колодец из синтетического материала» предназначен для стационарного и подземного использования в качестве:

- шахты для протяжки кабелей;
- - распределителя телекоммуникаций/волоконно-оптических линий;
- - энергораспределительной системы;
- - системы для размещения электронных компонентов.

Если кабельный колодец используется в качестве системы для размещения электронных компонентов, он не подходит для эксплуатации во взрывоопасных зонах.

Данное изделие на момент сдачи руководства в печать соответствует уровню новейших технических разработок и поставляется в безопасном для эксплуатации состоянии. Самовольное внесение изменений недопустимо, прежде всего это касается элементов обеспечения безопасности.

Компания Langmatz GmbH предупреждает о недопустимости использования изделия не по назначению. Работы на встроенном электрическом или электронном оборудовании разрешается выполнять только специалистам-электрикам / специалистам по оптоволокну.

Ответственность за установку, эксплуатацию и техническое обслуживание встроенного оборудования несет эксплуатирующая организация.

Эксплуатирующая организация обязана:

- исключить риск нанесения вреда жизни и здоровью пользователя и третьих лиц;
- обеспечить эксплуатационную безопасность;
- исключить риск выхода изделия из строя и нанесения вреда окружающей среде вследствие неправильного использования;
- обеспечить во время работы использование защитной одежды;



Запрещается эксплуатировать изделие с повреждениями. Для решения проблемы обращайтесь по телефону горячей линии (см. главу 14).



Внимание!

При установке, эксплуатации и ремонте необходимо соблюдать соответствующие положения по охране труда и защите окружающей среды.

3 Описание продукта

Поскольку ассортимент размеров и исполнений кабельных колодцев из синтетического материала Langmatz очень широк, в настоящем руководстве в качестве примера использовано изделие «Кабельный колодец, ширина в свету (LW) 400 x 800 мм / высота 750 мм».

3.1 Размеры

(пример: LW 400 x 800 мм)

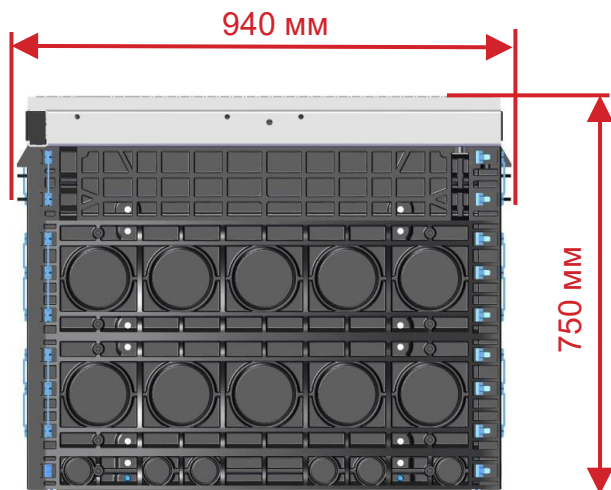


Рис. 1

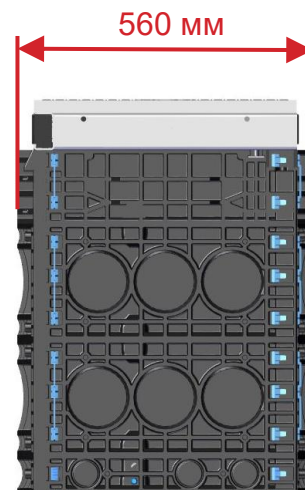


Рис. 2

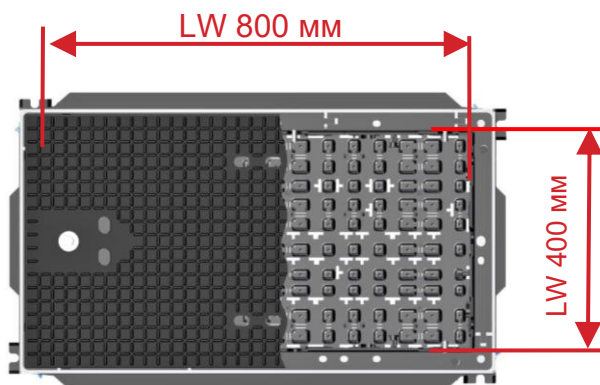


Рис. 3

3.2 Технические характеристики – отдельный каркас для настенного монтажа

Размеры (Д x Ш x В):	940 x 560 x 750 мм
Общая масса:	прим. 135 кг
Материал элементов рамы / опорной плиты:	поликарбонат (ПК) / полипропилен (ПП)
Материал стальной рамы:	сталь, горячеоцинкованная
Варианты крышки кабельного колодца:	литая сталь: D400 / B125 забетонированная: D400 / B125 с размещением тротуарной плитки: D400 / B125 рифленая сталь: A15
Варианты замка кабельного колодца:	блокировка/завинчивание

4 Объем поставки

(пример: LW 400 x 800 мм / высота 750 мм)



Рис. 4

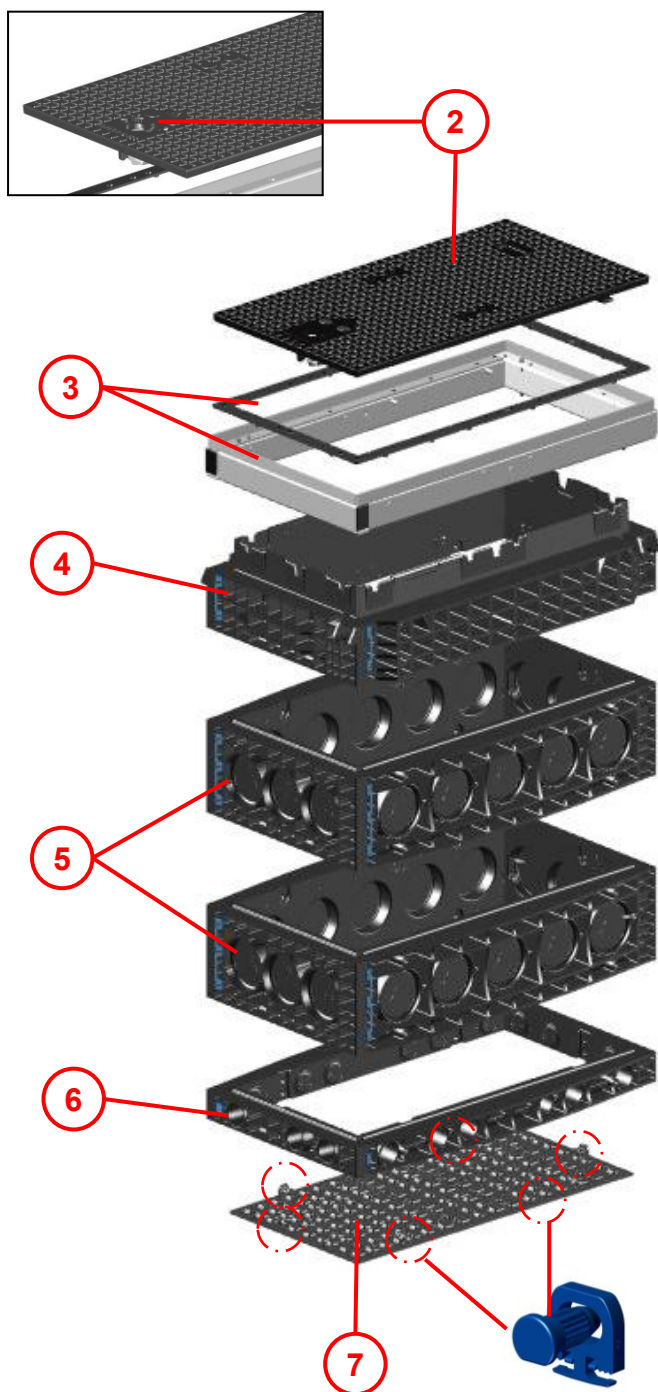


Рис. 5

Кабельный колодец в сборе состоит из следующих компонентов:

- Поз. 1** 18 двойных дюбелей (количество зависит от исполнения).
- Поз. 2** 1 крышка колодца - литая сталь - с затвором (в зависимости от исполнения).
- Поз. 3.** 1 стальная рама с демпферной прокладкой (эластомер).
- Поз. 4** 1 торцевая рама, В = 140 мм.
- Поз. 5** 2 элемента рамы, В = 220 мм (количество в зависимости от исполнения).
- Поз. 6** 1 элемент рамы, В = 70 мм.
- Поз. 7** 1 опорная плита с установленными дюбельными скобами (количество в зависимости от исполнения).

4.1 Необходимые инструменты (не входят в комплект поставки)



- 1 Ключ с крюком для подъема (тип зависит от исполнения затвора. доступен по заказу у Langmatz).
- 2 Молоток
- 3 Шестигранная отвертка SW 5

В зависимости от способа закрытия крышки колодца дополнительно могут понадобиться следующие инструменты для открытия крышки:

Шестигранник SW 24	Внутренний шестигранник SW 14	LIC-LOCK Специальный инструмент	COLT/TELENET/OTC
-----------------------	-------------------------------------	------------------------------------	------------------

5 Основание котлована

5.1 Общая информация

Монтаж колодца должен осуществляться специализированной организацией. Перед подготовкой надежного основания котлована необходимо провести оценку свойств грунта.

- Для кабельных колодцев общей высотой менее 680 мм максимальный уровень грунтовых вод должен располагаться как минимум на 1200 мм ниже верхней границы грунта.
- Колодец следует устанавливать в грунте смешанного типа от «невязкого» до «вязкого».
- Типы грунта групп G1–G3 в соответствии с ATV-DVWK-A 127 («Статические расчеты для канализационных каналов и трубопроводов»), либо группы грунта GE, GW, GI, SE, SW, SI, GU, GT, SU, ST, GU*, GT*, SU*, ST*, UL и UM согласно

Внимание!

- **Прямая установка в полотно проезжей части не рекомендуется.**
- **Обоснование:**
 - затрудненный доступ во время дорожного движения;
 - повышенный уровень шума.

стандарту DIN 18196.

5.2 Создание основания котлована

При создании котлована необходимо следовать положениям следующих документов зарегистрированного общества Ассоциации по строительству подземных линий:

«Рабочие указания по выполнению работ в строительстве подземных кабельных линий».

Расположение и глубина основания котлована должны соответствовать условиям установки.

Верхняя кромка крышки кабельного колодца должна находиться заподлицо с окружающим покрытием, без выступа.

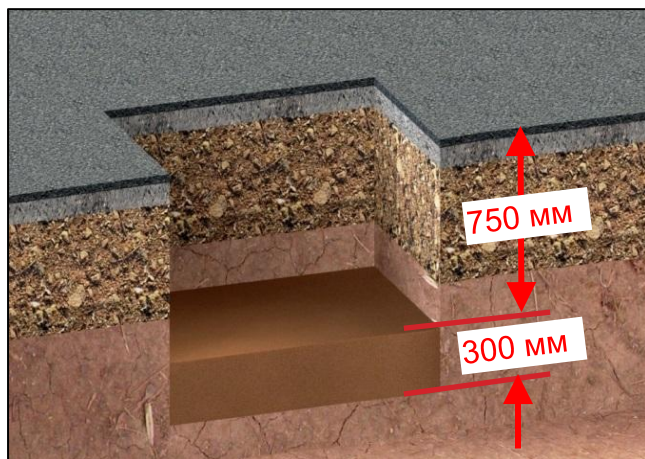


Рис. 7

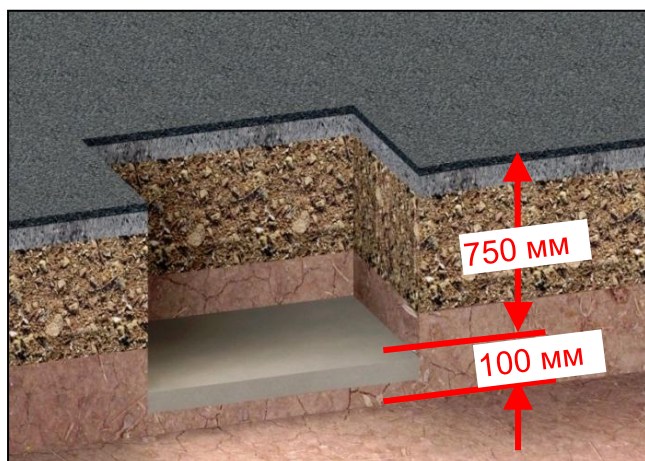


Рис. 8

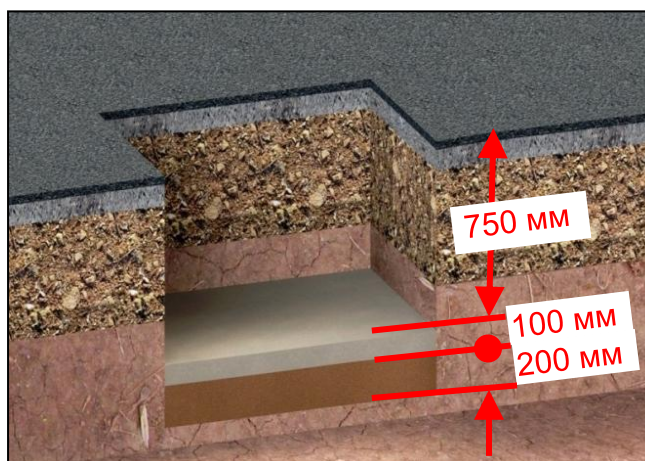


Рис. 9

Ситуация «А»

Для пешеходных зон:

- подкладочный материал/опорная часть должны иметь толщину не менее 300 мм;
- подкладочный материал/опорная часть должны состоять из невязкого или вязкого грунта смешанного типа (типы грунта группы G1 согласно ATV-DVWK-A127);
- уложить подкладочный материал/опорную часть послойно и уплотнить до $D_{Pr} \geq 98\%$.

Ситуация «В»

Для проезжих зон:

- уплотнить дно выемки по необходимости.
- для грунта групп G1/G2 согласно ATV-DVWK-A 127 (группы грунта GE, GW, GI, SE, SW, SI, GU, GT, SU, ST в соответствии с DIN 18196):
- создать несущий слой бетона толщиной не менее 100 мм (трамбованный бетон, класс прочности $\geq C8/10$).

Ситуация «С»

Для проезжих зон:

- для грунта групп G3 согласно ATV-DVWK-A 127 (группы грунта GU*, GT*, SU*, ST*, UL, UM в соответствии с DIN 18196):
- создать подкладочный материал из грунта группы G1 согласно ATV-DVWK-A 127. Толщина должна составлять не менее 200 мм. Уложить подкладочный материал послойно и уплотнить до $D_{Pr} \geq 98\%$;
- создать несущий слой бетона толщиной не менее 100 мм (трамбованный бетон класс прочности $\geq C8/10$).

6 Установка кабельного колодца

6.1 Базовая конструкция

6.1.1 Установка кабельного колодца в сборе

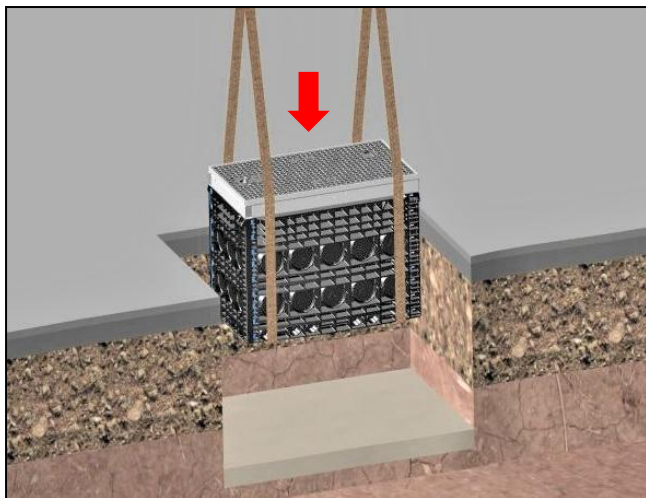


Рис. 10

- Установить кабельный колодец в сборе на основание котлована либо, в зависимости от типа поставки, установить отдельные компоненты корпуса колодца (см. рис. 6.1.3)



Предупреждение:

- Для установки кабельного колодца необходимо закрепить весь кабельный колодец стропами или аналогичными крепежными элементами.
- Опасность травмирования при опрокидывании и падении кабельного колодца.
- Для колодцев с заводскими крановыми проушинами необходимо использовать именно их.



Предупреждение:

- Подъемные отверстия, имеющиеся в крышке колодца (1), запрещается использовать для подъема кабельного колодца.
- Можно сорвать крышку колодца (например, литую) и повредить стальную раму (2).

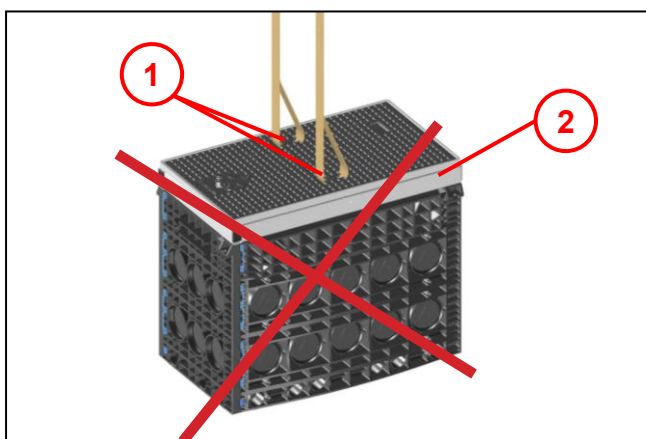


Рис. 11

6.1.2 Открытие крышки колодца

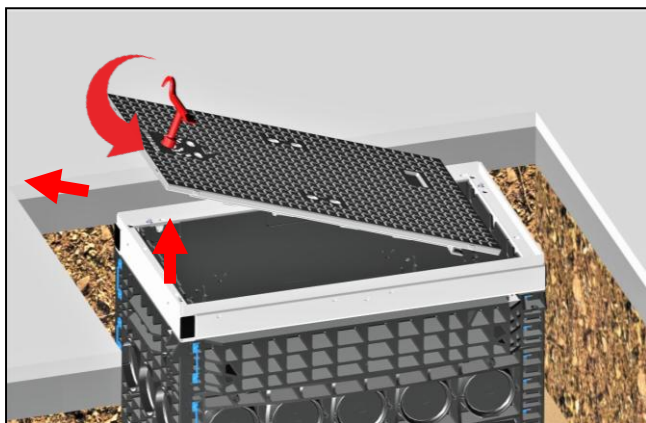


Рис. 12

- Для открытия крышки колодца установить запорную задвижку подходящим ключом в положение «ОТКР.» (90° влево).
- Приподнять крышку колодца подходящим инструментом и извлечь движением вбок.

6.1.3 Установка кабельного колодца: отдельные детали

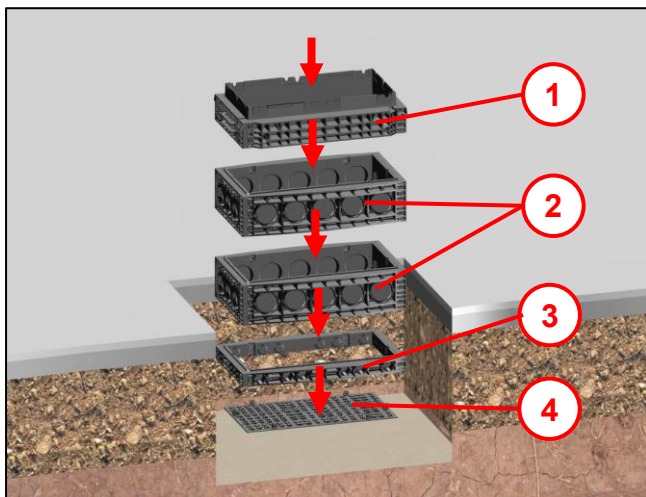


Рис. 13

- Установить опорную плиту (4) на основание котлована.
- Элемент рамы В=70 мм (3) установить на опорную плиту.
- Установить элементы рамы В=220 мм (2) по очереди (количество зависит от исполнения).
- Затем установить торцевую раму (1) на конструкцию рамы.

6.1.4 Кабельный колодец: соединение отдельных деталей

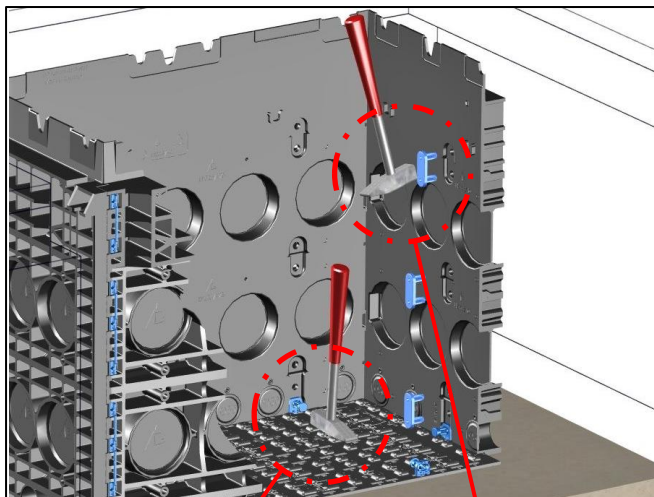
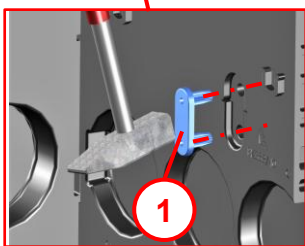
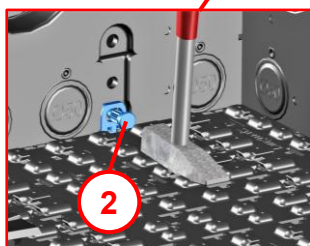


Рис. 14

- Для соединения элементов рамы изнутри забиваются приложенные двойные дюбеля (1).
- Для соединения нижней плиты с элементом рамы используются прилагаемые дюбельные скобы с фасонными дюбелями (2).
- Забить дюбеля в отверстие в элементе рамы.
- В случае изменения конструкции колодца дюбеля соответствующим инструментом выбиваются в направлении внутрь колодца.



Если дюбеля не повреждены при выбивании, их можно использовать повторно без потери функциональной пригодности.

6.1.5 Монтаж стальной рамы

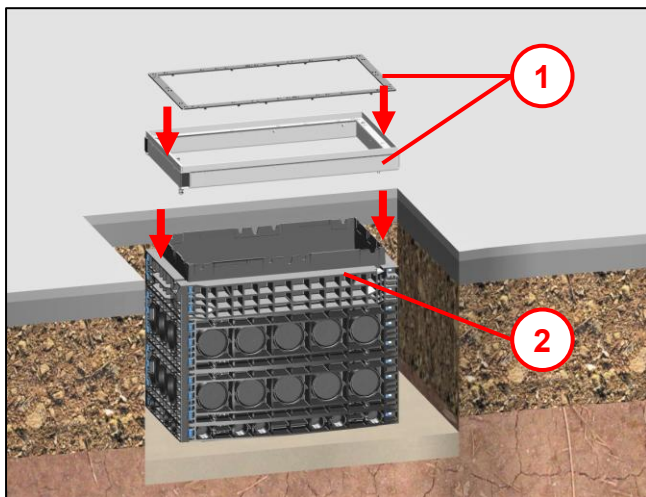


Рис. 15

- После соединения всех элементов рамы стальную раму с демпфирующей прокладкой (эластомер) (1) насадить на торцевую раму (2).

6.1.6 Опционально с анкерным креплением стальной рамы с торцевой рамой

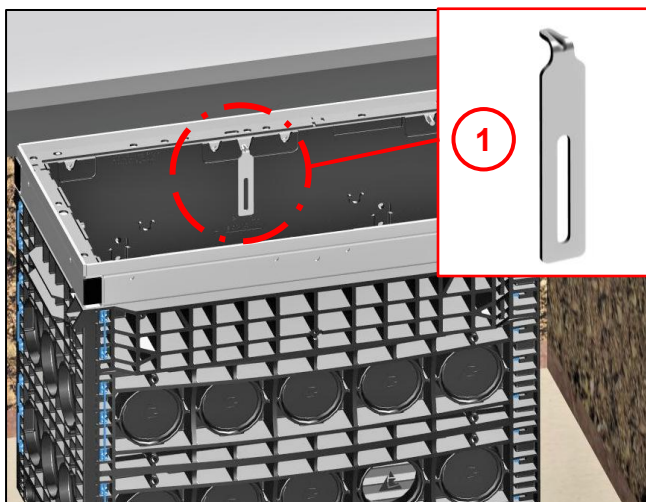


Рис. 16

Для соединения стальной рамы с пластиковой рамой можно дополнительно установить рамный анкер. (Не входит в стандартный комплект поставки и заказывается отдельно.)

Примечание!

При использовании откидной крышки люка или отсутствии бетонного покрытия / асфальта (например, лужайка, несвязный грунт) рекомендуется использовать рамные анкеры для предотвращения отжима стальной рамы.

- Рамный анкер (1) устанавливать в соответствии с прилагаемой инструкцией по монтажу.

6.2 Конструкция колодца для новых трасс

6.2.1 Удаление выламываемого элемента для прокладки кабелей Ø 110 мм / Ø 50 мм

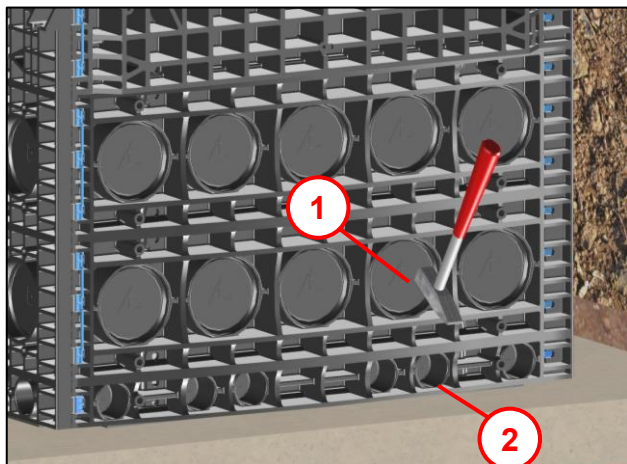


Рис. 17

- Определить нужное количество и положение отверстий для кабелей.
- Выбить соответствующие выламываемые элементы Ø 110 мм (1) или Ø 50 мм (2) с помощью молотка.
- Вероятно образовавшиеся заусеницы удалить соответствующим инструментом.

6.2.2 Монтаж ступенчатых втулок / защитного уплотнения для труб

(изображение для примера с кабелем и защитными трубами)

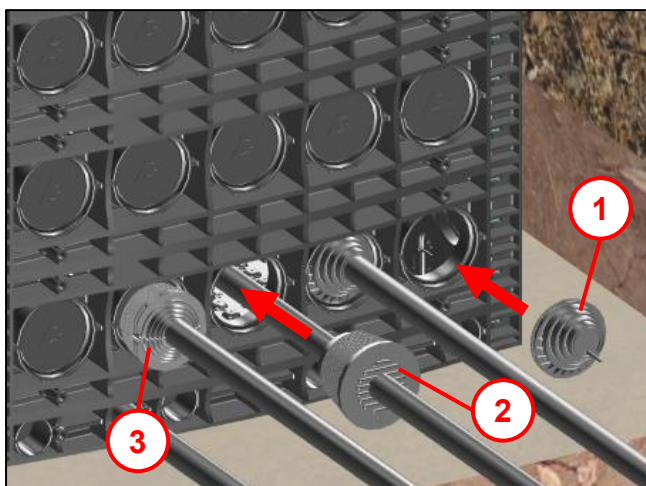


Рис. 18

Во избежание занесения кабельного колодца песком при прокладке подземных кабелей и труб определенного диаметра рекомендуется использовать защитное уплотнение для труб Ø 110 / Ø 50 мм (2), заглушку Ø 110 (3) или ступенчатую втулку (1).

Примечание!

Они не входят в стандартный комплект поставки и заказываются отдельно.

- Выбить выламываемые элементы подходящим инструментом в соответствии с диаметром трубы.
- Вставить ступенчатую втулку, защитное уплотнение для трубы или заглушку в отверстие (Ø 110 мм) колодца снаружи, как показано на рисунке (учитывать направление монтажа!)

6.2.3 Монтаж микротрубок (изображение приведено в качестве примера)

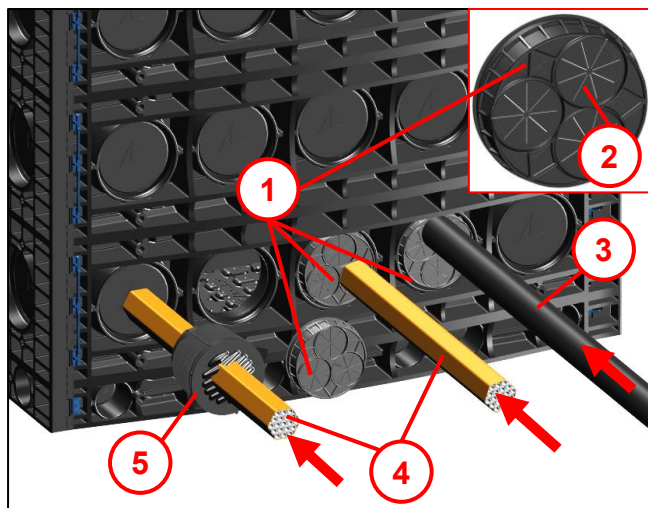


Рис. 19

Адаптер для микротрубок (1) не входит в стандартный комплект поставки и заказывается отдельно.

- Вставить адаптер для микротрубок в открытое отверстие для кабеля снаружи до зацепления паза по окружности с круглым бортиком отверстия (учитывать направление монтажа!).
- Завести пучок микротрубок (4) (макс. \varnothing 46 мм) через щелевидные отверстия (2) в адаптере для микротрубок в колодец или защитить защитным уплотнением для труб (5) от занесения песком.

Примечание!

для труб диаметром макс. 50 мм (3) открыть щелевидные отверстия (2), потянув и отсоединив обозначенный язычок ↻.

6.3 Опциональная конструкция колодца для существующих трасс

6.3.1 Монтаж надстраиваемой рамы на имеющиеся трубы $\varnothing 50$ мм

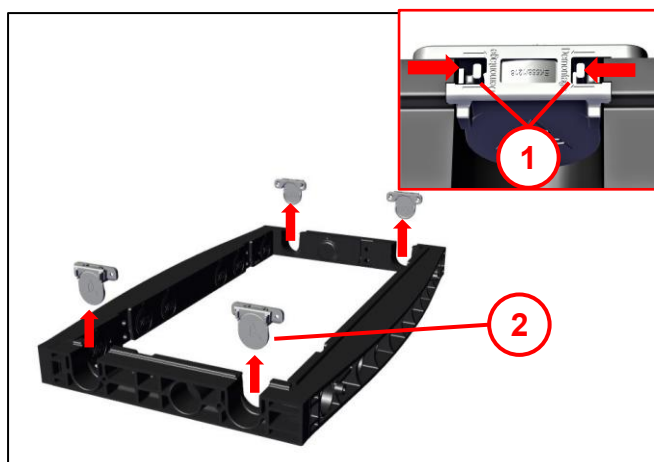


Рис. 20

- Сжатием обоих фиксирующих язычков (1) выполняется демонтаж ранее установленных адаптеров (2).

6.3.2 Установка имеющихся труб

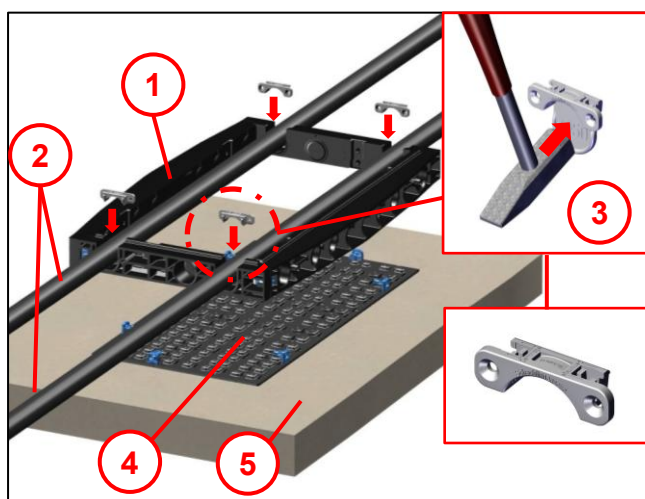


Рис. 21

- Установить опорную плиту (4) на основание котлована (5).
- Надстраиваемую раму ($B = 70$ мм) (1) установить на опорную плиту (4) и соединить дюбельными скобами (см. главу 6.1.4).
- Примечание!** При отсутствии основания котлована его следует подготовить (см. главу 0).
- Вставить имеющиеся трубы $\varnothing 50$ мм (2) в выемки.
- Выбить выламываемые элементы на адаптерах (3).
- Вдавить адаптер в выемку над трубами до защелкивания.
- Дальнейший монтаж элементов рамы см. главы 6.1.3 — 6.1.6.

6.3.3 Монтаж надстраиваемой рамы на имеющиеся трубы $\varnothing 110$ мм

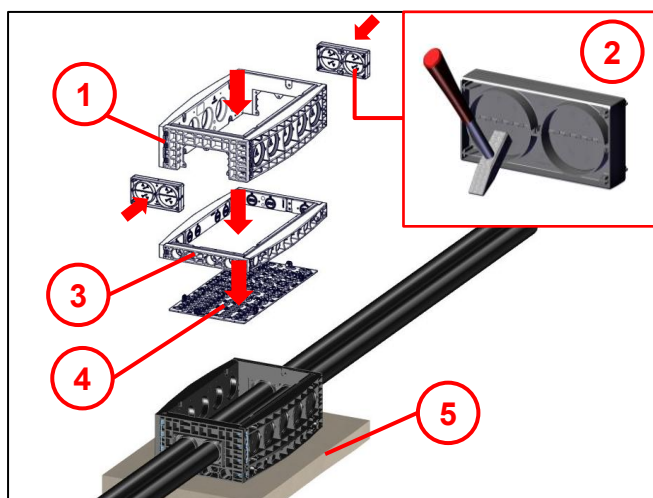


Рис. 22

- Установить опорную плиту (4) на основание котлована (5).
- Элемент рамы ($B=70$) мм (3) установить на опорную плиту.
- Надстраиваемую раму ($B=220$ мм) (1) установить на элемент рамы ($B=70$ мм) (3).
- Выбить выламываемые элементы на адаптерных пластинах (2) и вставить их над существующими трубами в раму.
- Примечание!** При отсутствии основания котлована его следует подготовить (см. главу 0).
- Дальнейший монтаж элементов рамы см. главы 6.1.3 — 6.1.6.

6.4 Заполнение котлована до нижнего края надземной части

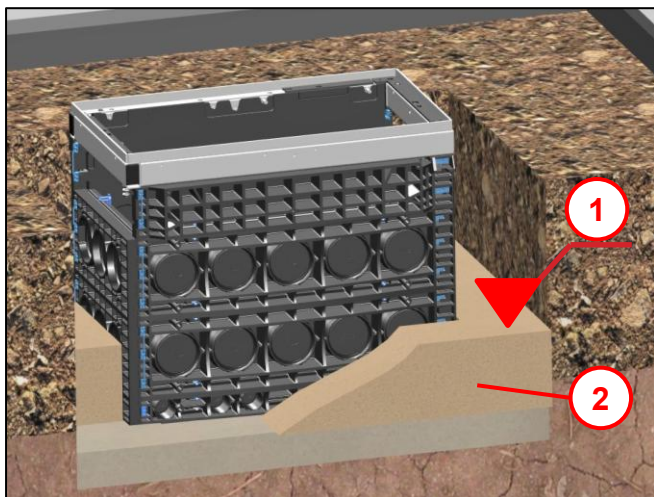


Рис. 23

- Поэтапно засыпать котлован уплотняемым материалом (2) согласно ZTV E-StB 09 до нижнего края надземной части (1).

6.5 Установка крышки колодца

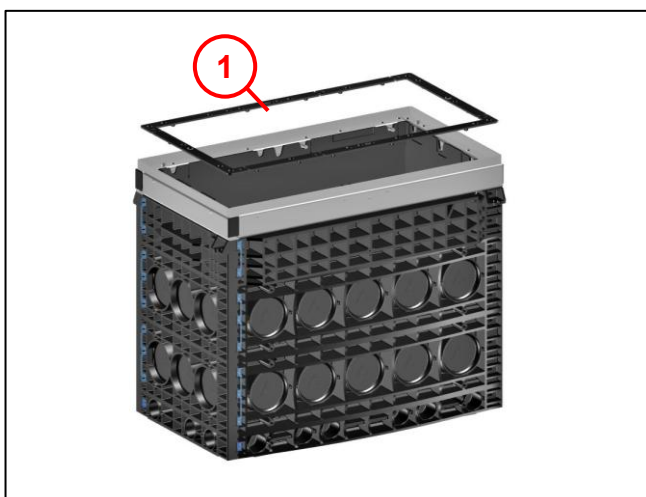


Рис. 24

Условия надлежащей установки всех крышек колодца:

- Демпфирующая прокладка (1) должна быть в наличии в целости.
- Демпфирующая прокладка не должна иметь повреждений.
- Демпфирующую прокладку перед укладыванием крышки колодца необходимо очистить для обеспечения надлежащей посадки крышки колодца.

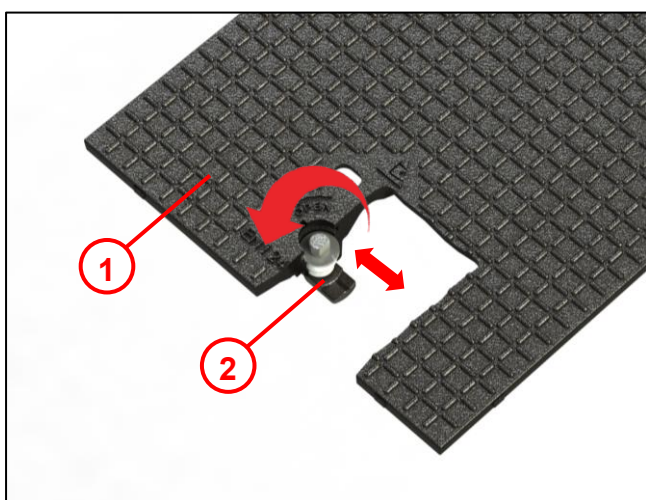


Рис. 25

- Перед установкой крышки колодца (1) запорную задвижку (2) необходимо установить в положение «ОТКР.» (поворот влево на 90°).

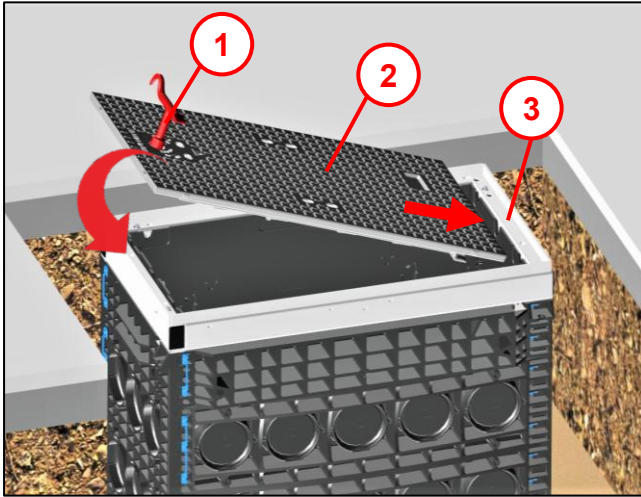


Рис. 26

- Приподнять крышку колодца (2) подходящим подъемным инструментом (1) и установить на стальную раму (3).
- Для этого действовать, как показано на **Fehler! Verweisquelle konnte nicht gefunden werden.!**

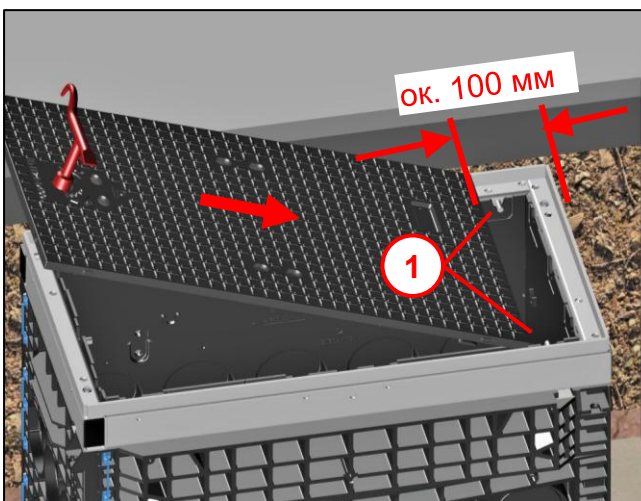


Рис. 27

- Установить крышку колодца на расстоянии ок. 100 мм от стальной рамы наискосок и насадить до упора на боковые стопорные болты (1).

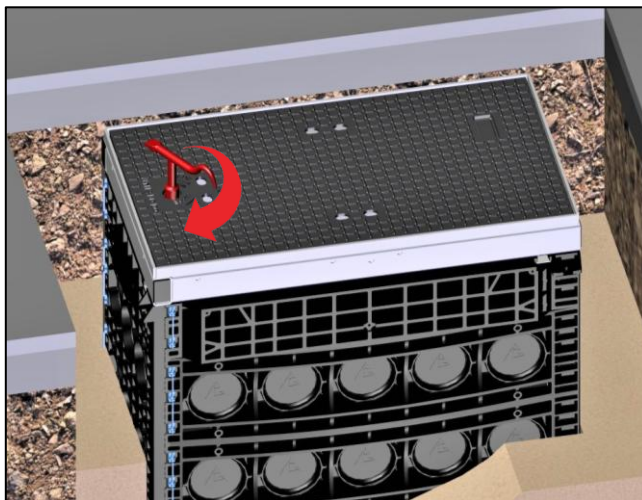


Рис. 28

- Для блокировки крышки колодца установить запорную задвижку в положение «ЗАКР.» (поворот вправо на 90°).
- Запирание выполнено после отчетливой фиксации под стопорным болтом.

6.6 Создание надземной части

(пример для проезжих зон)

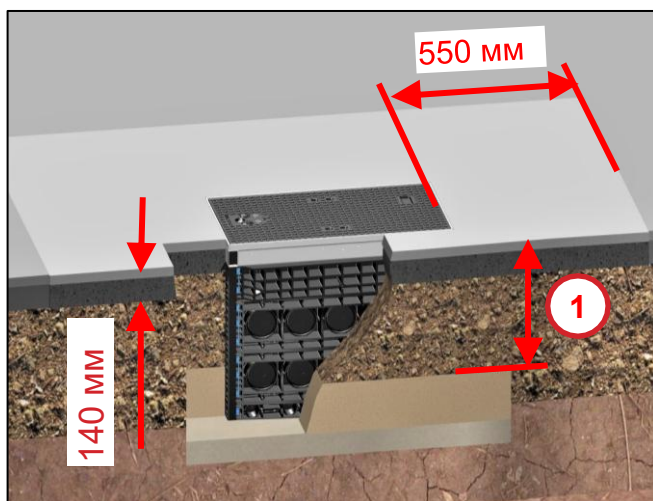


Рис. 29

- Подготовка надземной части (1) согласно ZTV AStB 12 (или RStO 2012).
- У поверхности надземной части должна присутствовать сплошная полоса бетона или литого асфальта шириной не менее 550 мм и толщиной не менее 140 мм (несущий слой асфальта: класс нагрузки не менее Bk 0,3 согласно RStO 2012).

Установка кабельного колодца без регулировки высоты завершена.

7 Доступно в качестве опции: установка кабельного колодца с регулировкой по высоте

7.1 При использовании раствора для заливки (тип аналогично AzKm)

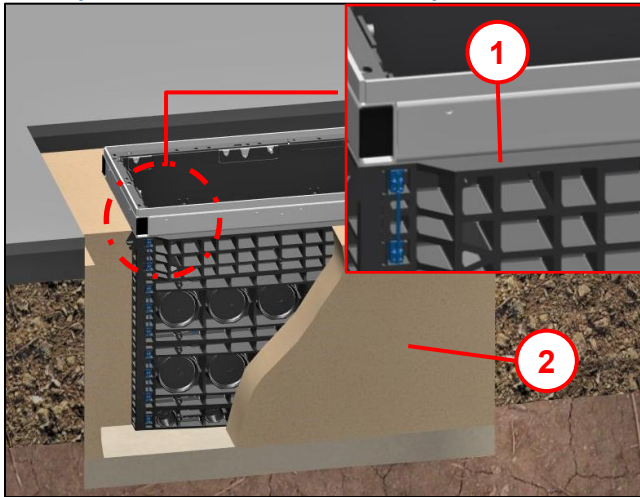


Рис. 30

- Постепенно заполнить котлован уплотняющим материалом (2) согласно ZTV A-StB 12 (или ZTV E-StB 09) до опорной поверхности торцевой рамы (1).

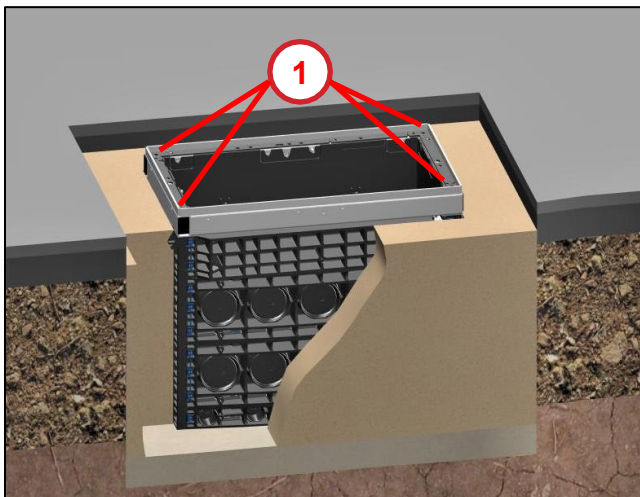


Рис. 31

- Резьбовые штифты с внутренним шестигранником SW5 для регулировки по высоте (1) имеются во всех четырех углах.

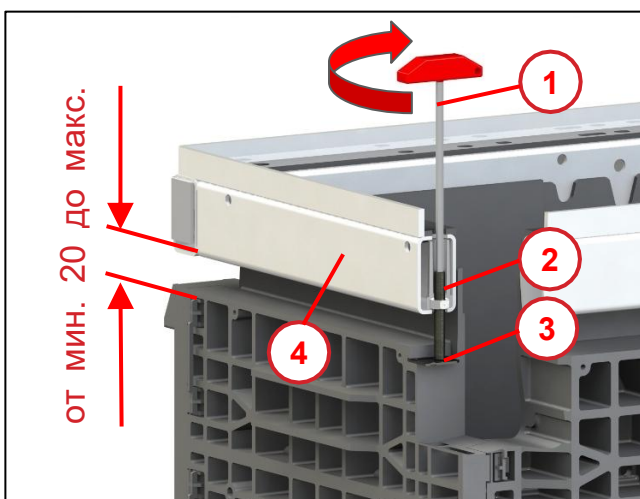


Рис. 32

- При повороте шестигранной отвертки SW5 (1) вправо во всех четырех устройствах регулировки высоты стальная рама (4) приподнимается и настраивается нужная высота кабельного колодца.

Примечание!

- оптимальный диапазон регулировки составляет не менее 20 и не более 50 мм.
- Резьбовой штифт (2) должен всегда находиться на прокладке из листовой стали (3).

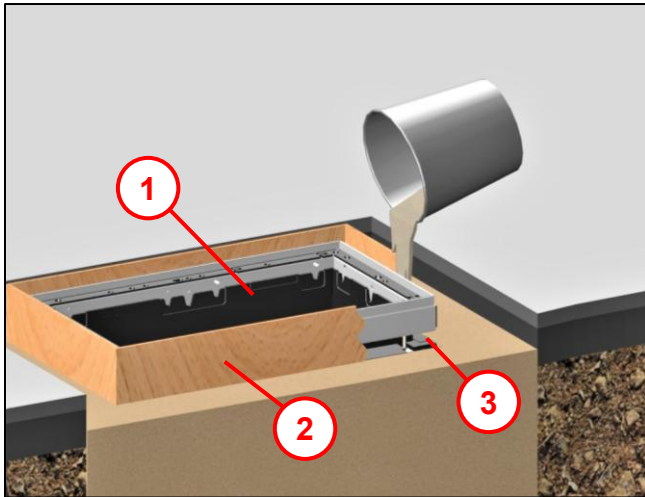


Рис. 33

- Для заполнения свободного пространства между торцевой рамой и стальной рамой (3) необходимо соорудить на месте соответствующую раму из опалубки (2), чтобы предотвратить растекание раствора для заливки.
- С внутренней стороны существующая стенка опалубки у торцевой рамы (1) препятствует попаданию раствора для заливки.
- Заполнение в соответствии с DIN 18555
- Прочность при сжатии $>35 \text{ Н/мм}^2$ через 28 дней.

Примечание!

Для заполнения запрещается использовать монтажную пену! Она не обеспечивает несущую способность!

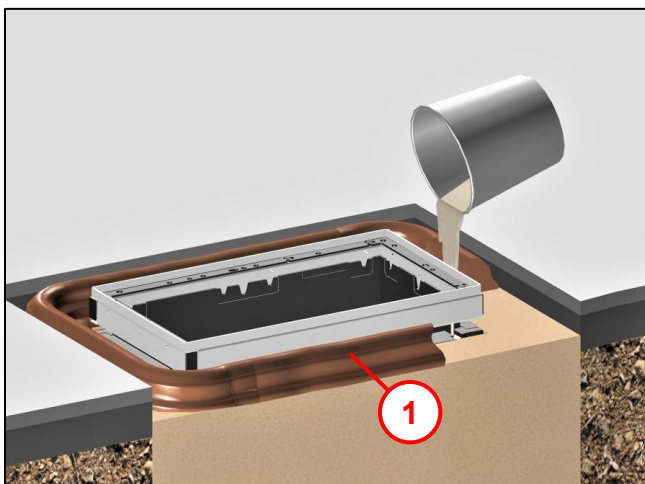


Рис. 34

- Растекание раствора для заливки также можно предотвратить, соорудив соответствующий земляной вал (1).

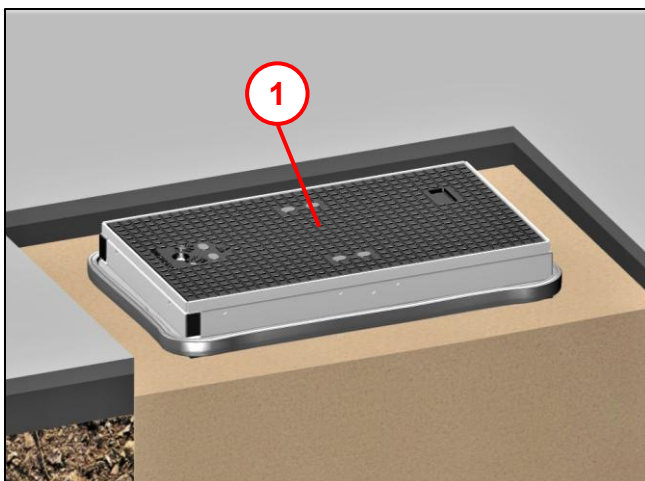


Рис. 35

- Снова уложить и заблокировать крышку колодца (1). (См. главу 6.5).

Примечание!

Кабельный колодец разрешается подвергать нагрузке только после того, как использованный раствор для заливки достиг предписанного производителем предела прочности!

- Подготовить надземную часть согласно ZTV A-StB 12 (см. главу 6.6).

7.2 При использовании сухого раствора (тип аналогично Kombina 35 S)

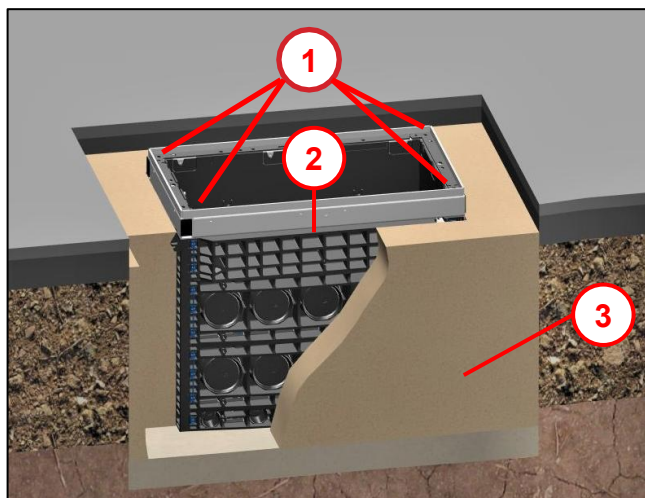


Рис. 36

- Постепенно заполнить котлован уплотняющим материалом (3) согласно ZTV A-StB 12 (или ZTV E-StB 09) до **опорной поверхности торцевой рамы (2)** (см. Также Рис. 30).
- Резьбовые штифты с внутренним шестигранником SW5 для регулировки по высоте (1) имеются во всех четырех углах.

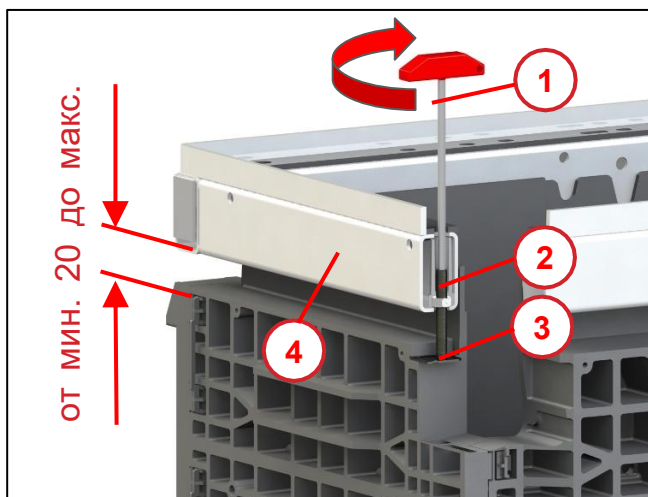


Рис. 37

- При повороте шестигранной отвертки SW5 (1) вправо во всех четырех устройствах регулировки высоты стальная рама (4) приподнимается и настраивается нужная высота кабельного колодца.
Примечание!
- оптимальный диапазон регулировки составляет не менее 20 и не более 50 мм.
- Резьбовой штифт (2) должен всегда находиться на прокладке из листовой стали (3).

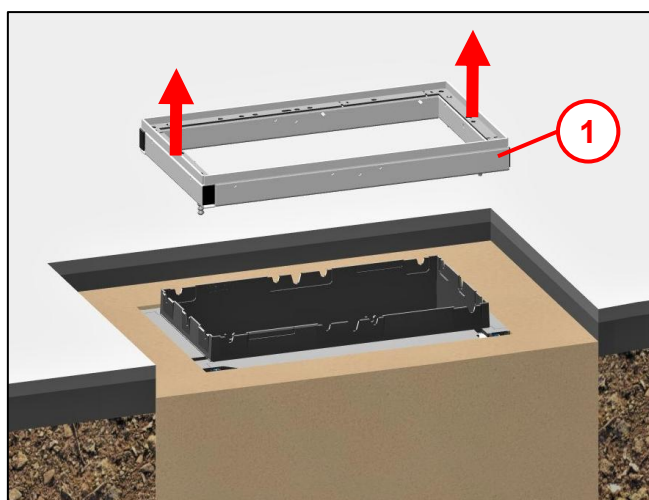


Рис. 38

- По окончании регулировки высоты снять стальную раму (1) и уложить рядом с кабельным колодцем.

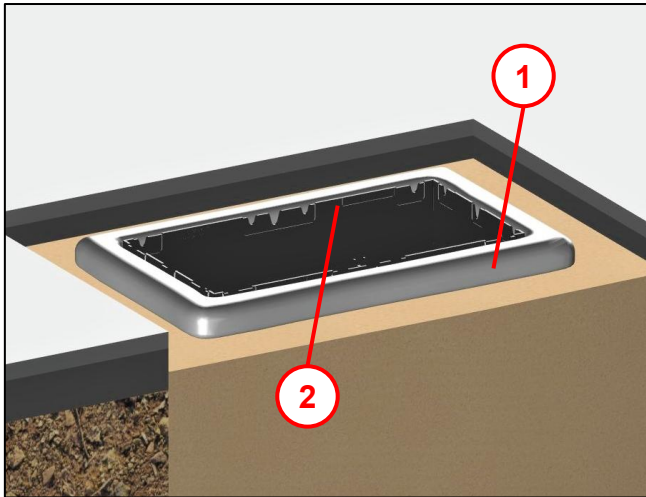


Рис. 39

- Для заполнения свободного пространства между торцевой рамой и стальной рамой использовать формоустойчивый сухой раствор (1).
- С внутренней стороны существующая стенка опалубки у торцевой рамы (2) препятствует попаданию сухого раствора.
- Заполнение в соответствии с DIN 18555
- Прочность при сжатии $>35 \text{ Н/мм}^2$ через 28 дней.

Примечание!

Сухой раствор

Для заполнения запрещается использовать монтажную пену! Она не обеспечивает несущую способность!

- Снова установить стальную раму (1) на кабельный колодец.

Примечание!

Резьбовые штифты (2) устройства регулировки высоты, настроенные ранее, продавить через еще не затвердевший сухой раствор (3), пока они снова не встанут на опору из листового металла (см.Рис. 37, поз. 3).

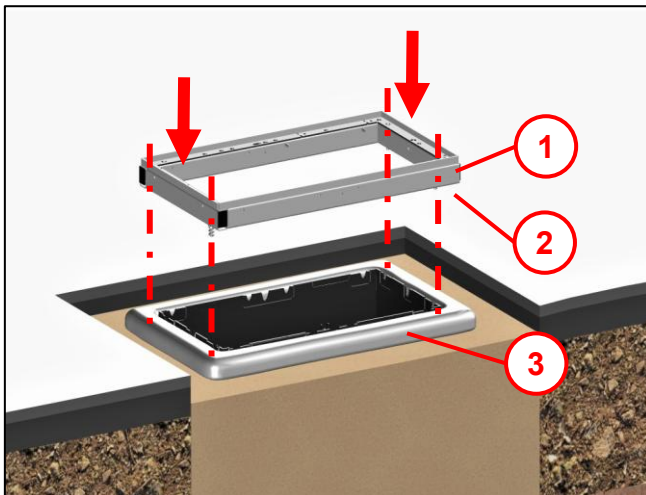


Рис. 40

- Снова уложить и заблокировать крышку колодца (1). (См. главу 6.5).

Примечание!

Кабельный колодец разрешается подвергать нагрузке только после того, как использованный сухой раствор достиг предписанного производителем предела прочности!

- Подготовить надземную часть согласно ZTV A-StB 12 (см. главу 6.6).

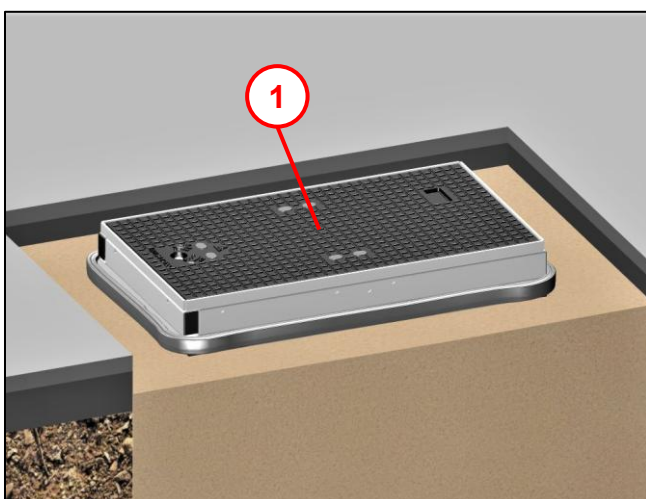


Рис. 41

8 Крышка колодца, 2-компонентная

8.1 Открытие крышки колодца

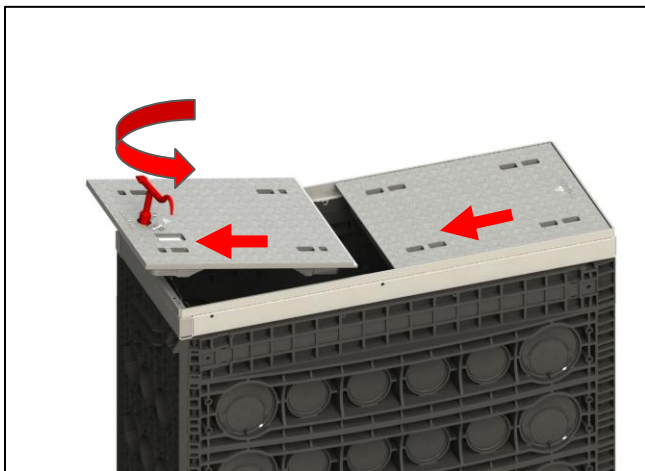


Рис. 42

- Для открытия крышки колодца установить запорную задвижку подходящим ключом в положение «ОТКР.» (90° влево).
- Приподнять крышку колодца подходящим инструментом и извлечь движением вбок.
- С помощью подходящего инструмента вытянуть вторую крышку колодца сбоку из четырех стопорных болтов и приподнять ее.

8.2 Установка и запирание крышки колодца

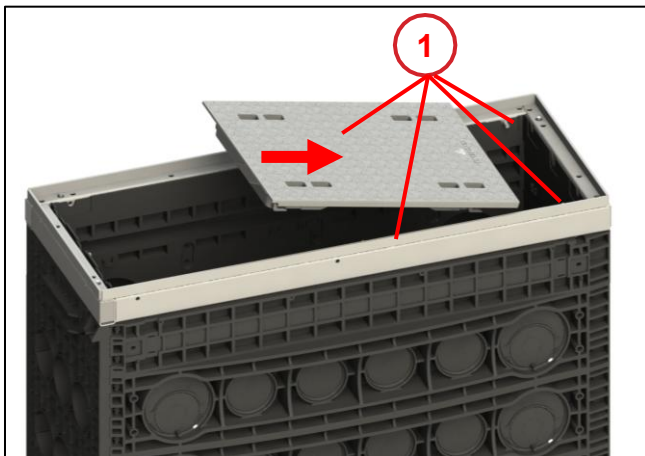


Рис. 43

- Для запирания сначала необходимо уложить крышку колодца без запорной задвижки.
- Установить крышку колодца под наклоном и затолкнуть под имеющиеся стопорные болты (1).

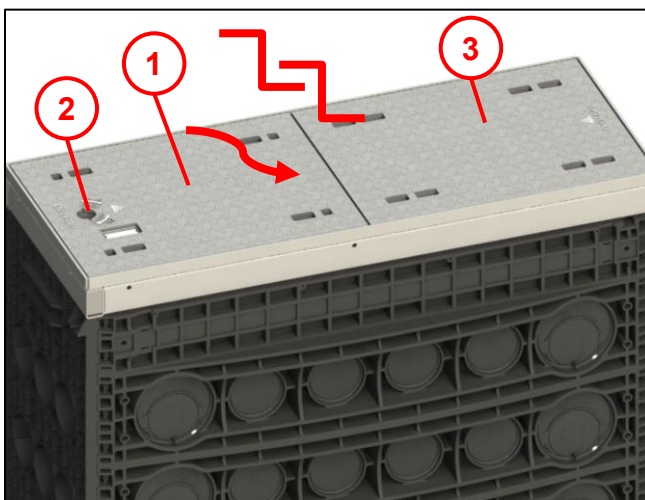


Рис. 44

Примечание!

Перед установкой второй крышки колодца (1) запорную задвижку (2) необходимо установить в положение «ОТКР.» (поворот влево на 90°).

- Установить крышку колодца с запорной задвижкой (1) под наклоном и задвинуть под уже уложенную крышку колодца (3) (переход/выступ).
- Запорная задвижка (2) должна находиться с внешней стороны кабельного колодца.
- Установить запорную задвижку в положение «ЗАКР.» (поворот вправо на 90°). Запирание выполнено после отчетливой фиксации под стопорным болтом.

8.3 Крышка колодца 2-компонентная: забетонированная установка и запирание

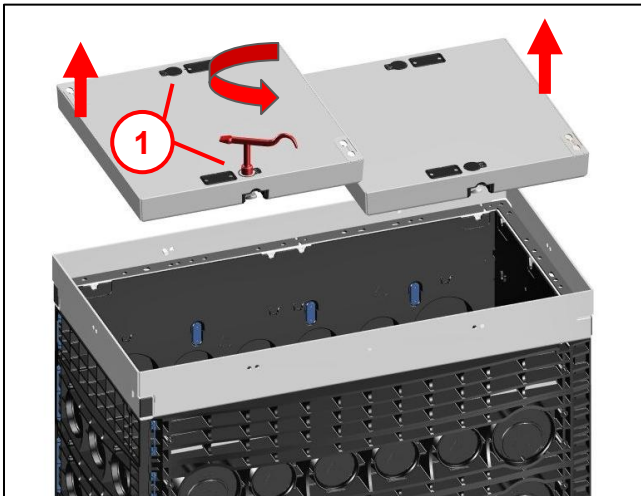


Рис. 45

- Каждая крышка колодца оснащена двумя запорными задвижками (1).
- Для открытия крышки колодца установить запорную задвижку в положение «ОТКР.» (90° влево).
- Снять крышку колодца в направлении вверх соответствующим инструментом.

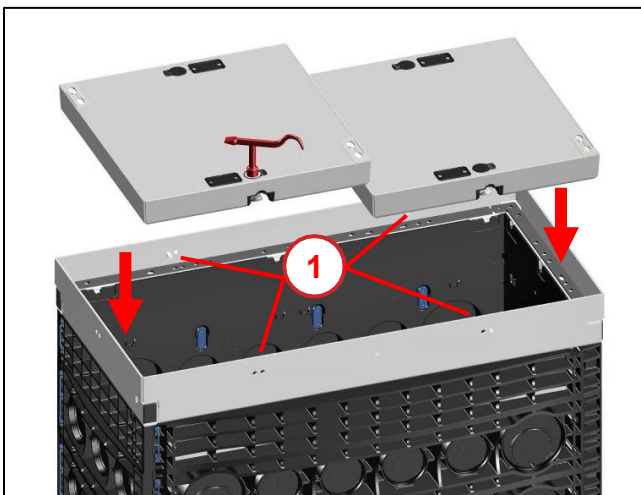


Рис. 46

- Для закрытия запорную задвижку установить в положении «ОТКР.».
 - Поднять крышки колодца соответствующим инструментом и уложить в стальную раму.
 - Последовательность не имеет значения.
 - Установить запорную задвижку в положение «ЗАКР.» (поворот вправо на 90°).
 - Запирание выполнено после отчетливой фиксации под стопорными болтами (1).
- Примечание!** см. главу 6.5

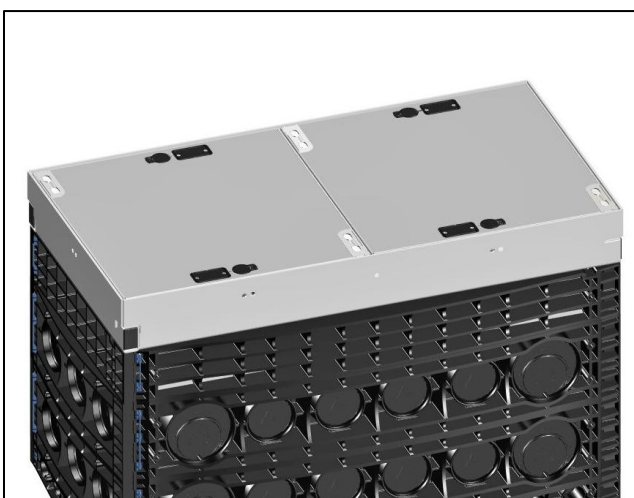


Рис. 47

- Установка 2-компонентной, забетонированной крышки колодца завершена.

9 Использование крышки колодца с возможностью мощения тротуарной плиткой

9.1 Подготовка имеющейся бетонной заливки

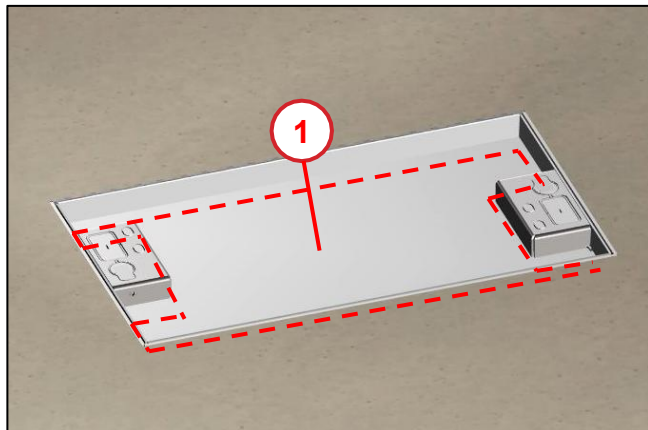


Рис. 48

- Подготовка имеющейся с завода бетонной заливки (1).
- Поверхность бетонной заливки должна быть ровной, чистой и не содержать компонентов с низкой прочностью.

Например, если имеется слой цементного клея, поверхность необходимо обработать алмазным шлифовальным кругом, чтобы сделать ее шероховатой и с достаточной несущей способностью.

9.2 Подготовка к укладке плитки

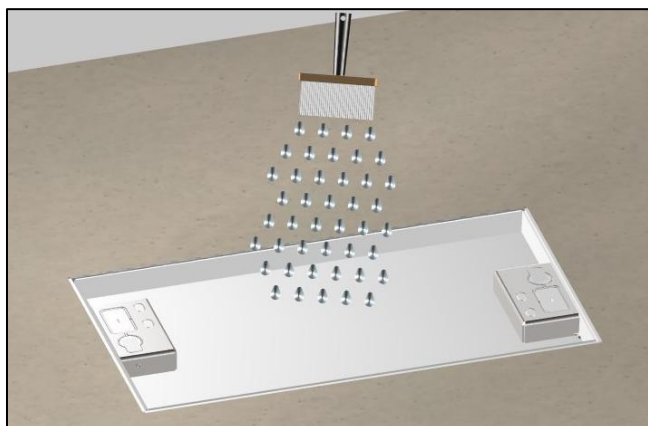


Рис. 49

- Перед укладкой плитки поверхность необходимо смочить водой.
- При нанесении клеевого раствора поверхность для укладки должна быть слегка влажной.

9.3 Нанесение слоя раствора

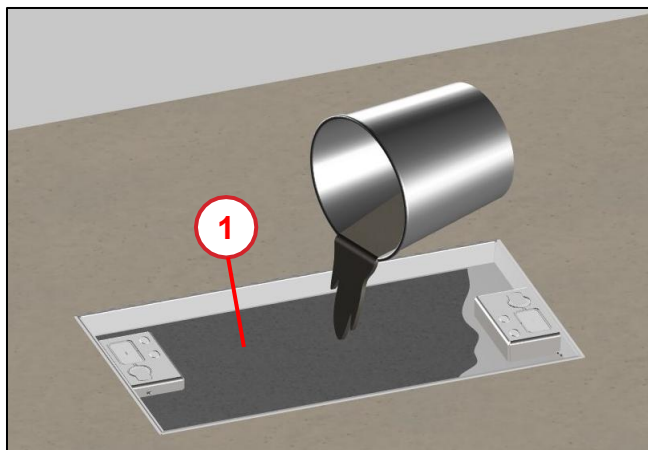


Рис. 50

- Наклеивание бетонной плитки или плитки из натурального камня следует выполнять профессионально, например, с помощью клея *PCI Carrament Grau*.

Необходимая толщина слоя клея указана в соответствующем техническом паспорте.

9.4 Укладка плитки и затирка швов

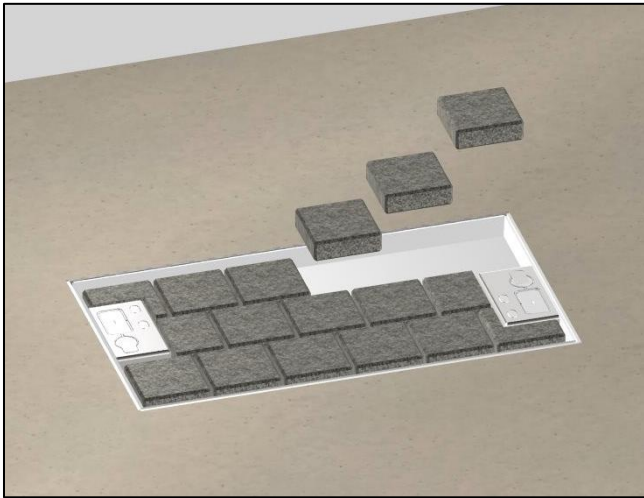


Рис. 51

- Вколотить тротуарную плитку по влажному слою.

Примечание!

Выдержать время отверждения 6 часов перед затиркой швов.

Для заполнения швов использовать смесь «*PCI Pavifix CEM Rapid*».

Поверхности, изготовленные таким образом, можно подвергать полной нагрузке примерно через 48 часов (при температуре +23 °С и влажности 50%).

10 Техническое обслуживание

Мероприятия	Сроки	Примечания
<p>Перед открытием проверить крышку колодца и запорное устройство, очистить и заменить отсутствующие заглушки.</p>	<p>При каждом использовании.</p>	<p>Открывать и закрывать запорное устройство только предусмотренным для этого специальным ключом. Для извлечения крышки использовать подходящий инструмент.</p>
<p>Проверить демпфирующую прокладку для перекрытия колодца.</p>	<p>Проезжие зоны: раз в год</p> <p>Пешеходные зоны: по мере необходимости</p>	<p>В случае повреждений заменить.</p>
<p>Очистить демпфирующую прокладку для перекрытия колодца.</p>	<p>При каждом использовании.</p>	<p>Обмести щеткой.</p>
<p>Для вариантов с резьбовым соединением:</p>		
<p>Перед вкручиванием резьбовых заглушек в крышку колодца обработать их противозадирной пастой.</p> <p>Закручивать винты только подходящим инструментом (см. главу 0). Рекомендованный крутящий момент = 46 Н·м.</p>	<p>После каждого использования.</p>	<p>Закручивать резьбовые заглушки только от руки! Противозадирную пасту можно приобрести в компании Langmatz (информацию см. в главе 14 — «Контактные данные»).</p>

11 Обнаруженные дефекты

В соответствии с § 434 Гражданского кодекса Германии компания Langmatz GmbH предоставляет на изделие гарантию качества на 24 месяца с даты документа, подтверждающего покупку.

В рамках этой гарантии все детали, которые вышли из строя вследствие производственного брака или использования некачественного материала, будут бесплатно заменены или отремонтированы.

Претензии заказчика по обнаруженным дефектам следует оформлять немедленно и в письменной форме.

Требования заказчика о возмещении ущерба вследствие дефекта материала или на ином правовом основании исключены.

Гарантия не распространяется на ущерб или неисправности, вызванные

- неправильным обращением,
- естественным износом или
- вмешательством третьих лиц.

Компания-изготовитель не несет ответственности за ущерб, возникший вследствие действия обстоятельств непреодолимой силы или в процессе транспортировки.

Ремонт, осуществленный на основании рекламации по качеству, не является основанием для продления гарантии на замененные детали и на изделие.

12 Контроль качества

Система контроля качества компании Langmatz GmbH сертифицирована согласно DIN EN ISO 9001.

13 Исключение ответственности / гарантия

Содержащиеся в настоящем техническом документе данные соответствуют технологическим правилам и указаны правильно и корректно с учетом имеющихся знаний. Однако они не представляют собой гарантии свойств продукта. Организация, эксплуатирующая продукцию компании Langmatz GmbH, настоящим обязуется принимать решение о пригодности или целесообразности использования продукции в предусмотренном случае под личную ответственность. Ответственность компании Langmatz GmbH как производителя за продукцию касается исключительно наших условий продаж, поставок и оплаты. Ответственность компании Langmatz GmbH вследствие случайного, косвенного и побочного ущерба, а также вследствие ущерба, вызванного применением в целях, не указанных в руководстве, исключена.

14 Контактные данные

Langmatz GmbH
Am Gschwend 10
D - 82467 Гармиш-Партенкирхен, Германия

Наша горячая линия: +49 88 21 920 - 137

Тел.: +49 88 21 920 - 0

Эл. почта: info@langmatz.de

