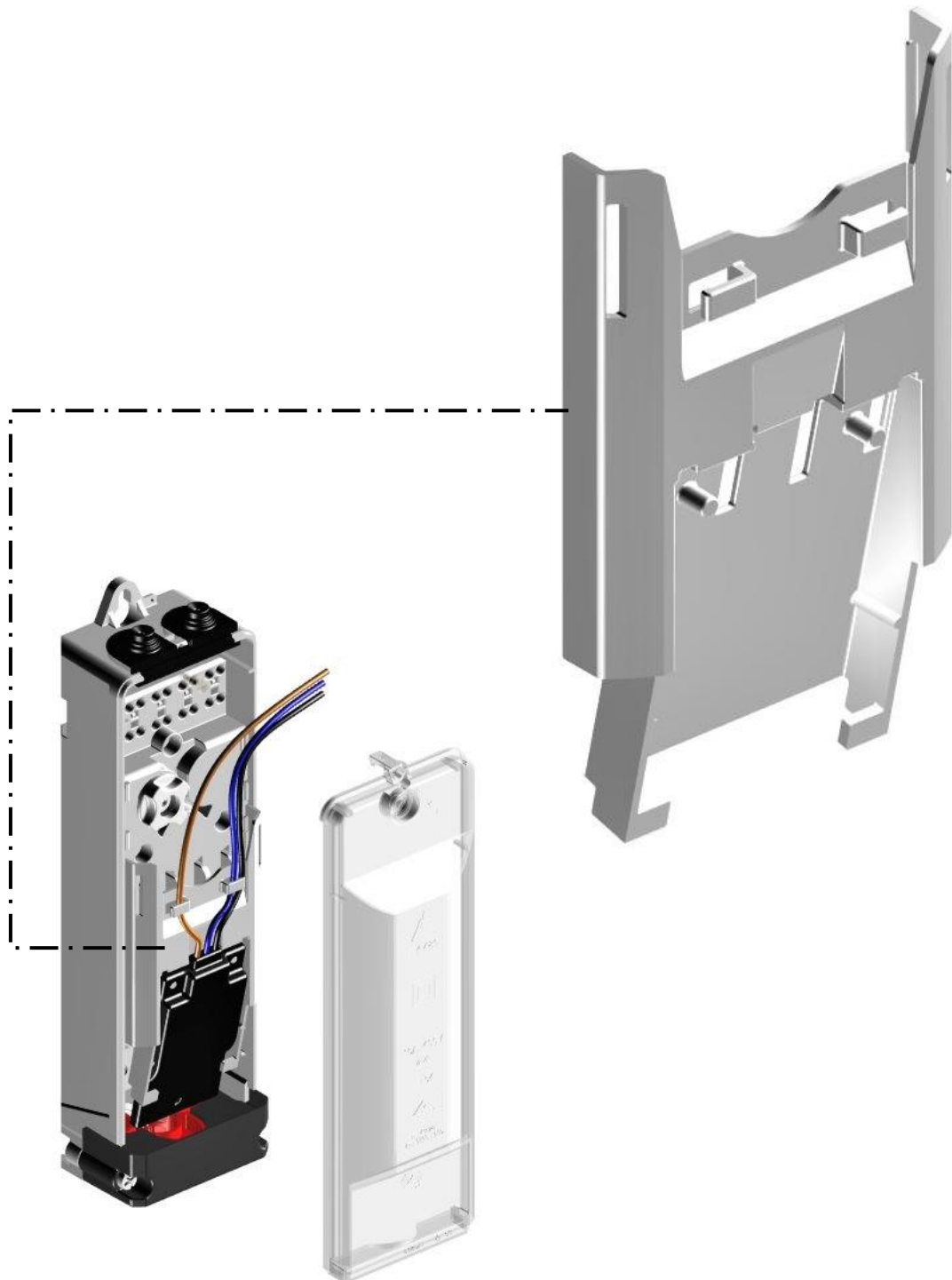


# Montageanleitung

Schiebeabdeckung für Sequenzer | EK480



# Inhalt

deutsch

|          |   |          |
|----------|---|----------|
| <u>1</u> | <u>Allgemeine Hinweise</u>                                      | <u>3</u> |
| <u>2</u> | <u>Sicherheitshinweise</u>                                      | <u>3</u> |
| <u>3</u> | <u>Produktbeschreibung</u>                                      | <u>4</u> |
| <u>4</u> | <u>Lieferumfang</u>   | <u>4</u> |
| <u>5</u> | <u>Montage</u>  | <u>5</u> |
|          | <u>5.1</u> <u>Deckel am Sicherungskasten öffnen / schließen</u> | <u>5</u> |
|          | <u>5.2</u> <u>Vorhandene Schiebeabdeckung entfernen</u>         | <u>5</u> |
|          | <u>5.3</u> <u>Montage Schiebeabdeckung NEU</u>                  | <u>5</u> |
|          | <u>5.4</u> <u>Montage Sequenzer</u>                             | <u>6</u> |
|          | <u>5.5</u> <u>Sequenzer anschließen</u>                         | <u>7</u> |
| <u>6</u> | <u>Sachmängel</u>   | <u>8</u> |
| <u>7</u> | <u>Qualitätsmanagement</u>                                      | <u>8</u> |
| <u>8</u> | <u>Haftungsausschluss / Gewährleistung</u>                      | <u>8</u> |
| <u>9</u> | <u>Kontakt</u>  | <u>8</u> |

## 1 Allgemeine Hinweise

Die vorliegende Anleitung ist Bestandteil der Lieferung.



### **Warnung !**

Jede Person, die mit der Bedienung des Produktes befasst ist, muss die Anleitung beachten, gelesen und verstanden haben. Für Schäden und Betriebsstörungen, die aus Nichtbeachtung der Anleitung resultieren, übernehmen wir keine Haftung.

Im Interesse der Weiterentwicklung behalten wir uns das Recht vor, am Teil Änderungen vorzunehmen, die unter Beibehaltung der wesentlichen Merkmale zur Steigerung der Sicherheit und Leistungsfähigkeit für zweckmäßig erachtet werden.

Das Urheberrecht an dieser Anleitung verbleibt bei der Langmatz GmbH.

## 2 Sicherheitshinweise

Das Produkt entspricht zum Zeitpunkt der Drucklegung dem neuesten Stand der Technik und wird betriebssicher ausgeliefert.

Eigenmächtige Veränderungen sind unzulässig.

Vor einer missbräuchlichen Verwendung wird von Seiten der Langmatz GmbH gewarnt.

Arbeiten an den elektrischen Einbauten dürfen nur von Elektrofachkräften unter Einhaltung der fünf Sicherheitsregeln (DIN VDE 0105) durchgeführt werden.

Für die Installation, den Betrieb und die Wartung der Einbauten ist der Betreiber verantwortlich.

### **Der Betreiber hat dafür zu sorgen:**

- Gefahren für Leib und Leben des Benutzers und Dritter abzuwenden.
- Die Betriebssicherheit zu gewährleisten.
- Nutzungsausfall und Umweltbeeinträchtigungen durch falsche Handhabung auszuschließen.

Bei Beschädigungen ist eine Benutzung untersagt. Wenden Sie sich bitte an die Hotline (siehe Kapitel 9).

### 3 Produktbeschreibung

Die Schiebeabdeckung dient zur Aufnahme des Sequenzer im Langmatz Sicherungskasten EK480.



#### **HINWEIS!**

Einbau der Schiebeabdeckung ist nur zulässig bei:

- Sicherungskasten EK480
- **Ausführung mit 1 Stück 2A-Sicherung (Leistung max. 460 W).**

### 4 Lieferumfang



1 Satz = 20 Stück Schiebeabdeckung für Sequenzer

Abb. 1

## 5 Montage

### 5.1 Deckel am Sicherungskasten öffnen / schließen

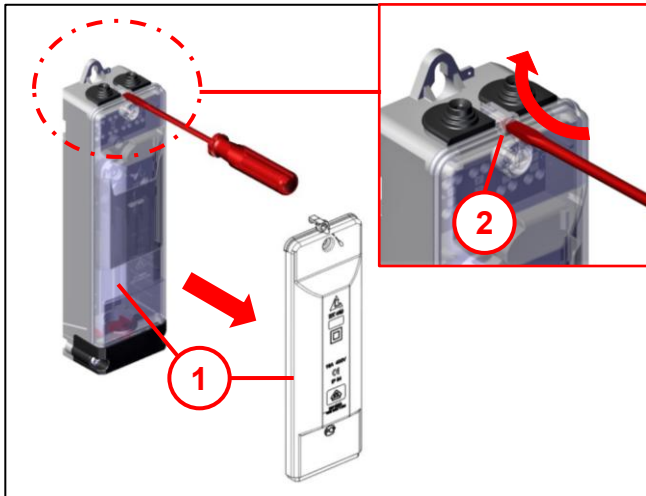


Abb. 2

#### Deckel öffnen:

- Schraubendreher in Rechteck-Öffnung (2) am Deckel einführen und Rastnase nach oben drücken.
- Deckel (1) abnehmen.

#### Deckel schließen:

- Deckel (1) unten in Gehäuse einsetzen.
- Deckel ohne Werkzeug von Hand schließen.

### 5.2 Vorhandene Schiebeabdeckung entfernen

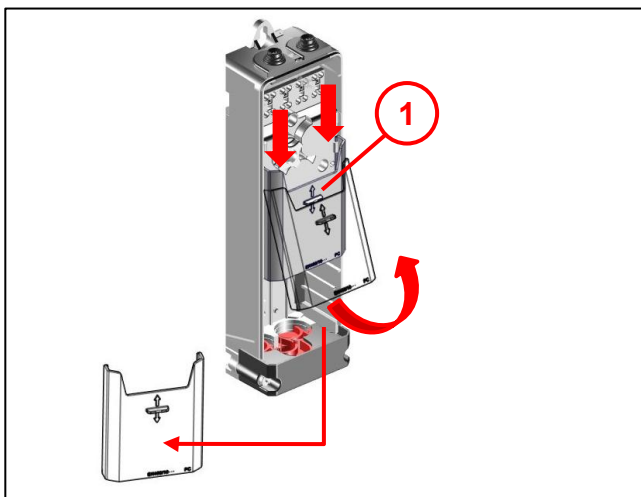


Abb. 3

- Vorhandene Schiebeabdeckung (1) bis spürbaren Widerstand nach unten schieben.
- Schiebeabdeckung unten anheben und herausnehmen.
- Schiebeabdeckung entfernen (wird nicht mehr verwendet).

### 5.3 Montage Schiebeabdeckung NEU

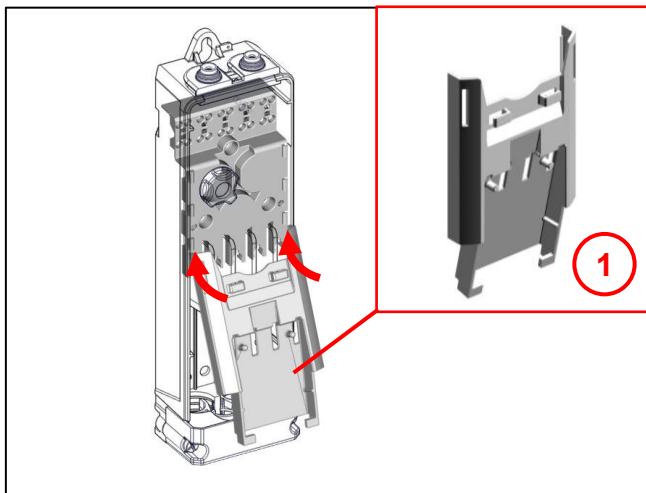
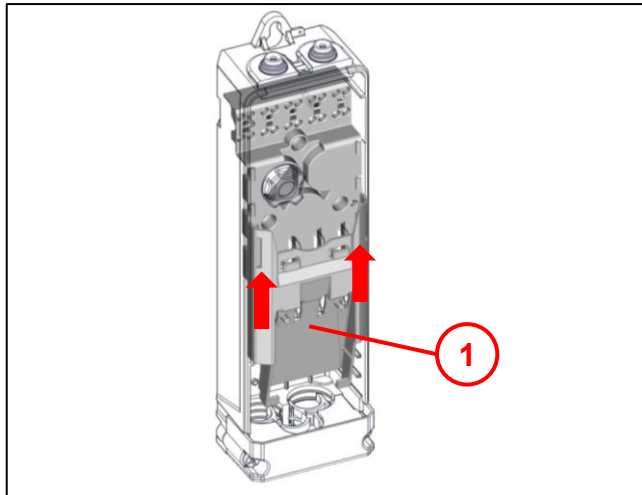


Abb. 4

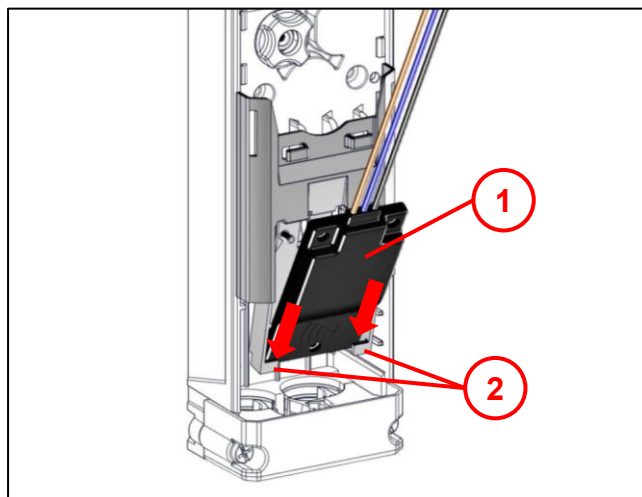
- Schiebeabdeckung NEU (1) in umgekehrter Reihenfolge wie in Punkt 5.2 beschrieben, einsetzen.



- Schiebeabdeckung **(1)** nach oben schieben bis Einrastung erfolgt.

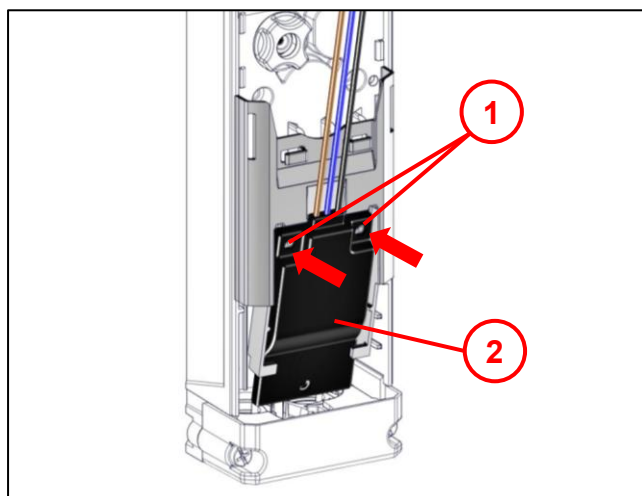
Abb. 5

#### 5.4 Montage Sequenzer



- Sequenzer **(1)** (nicht im Lieferumfang) hinter Laschen an Schiebeabdeckung **(2)** einsetzen.

Abb. 6



- Sequenzer **(2)** auf Zapfen an Schiebeabdeckung **(1)** aufstecken.

Abb. 7

## 5.5 Sequenzer anschließen

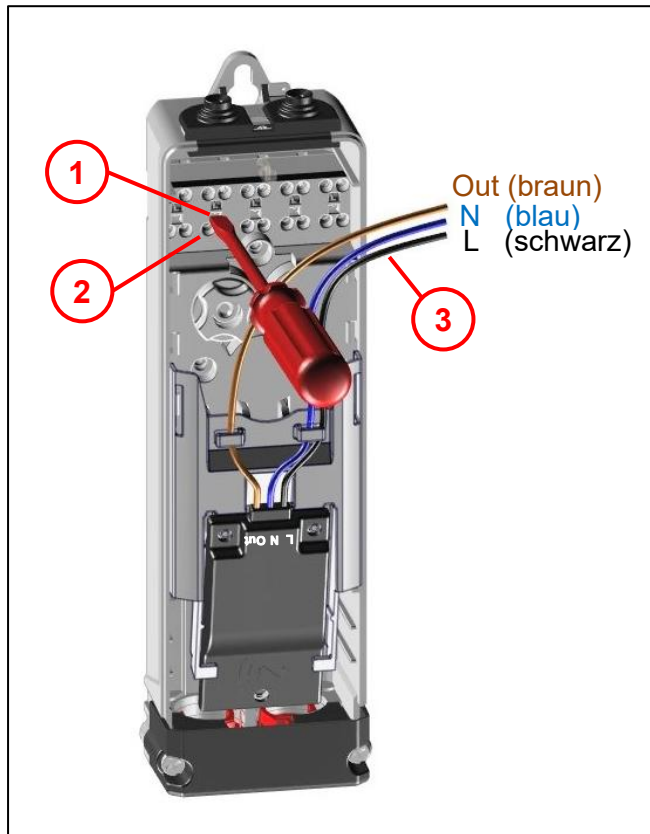


Abb. 8

- Schraubendreher (Klingenbreite 3 mm oder 3,5 mm) in entsprechende rechteckige Öffnung (1) drücken.
- Klemme ist geöffnet.
- Entsprechenden Leiter (3) in entsprechende runde Öffnungen (2) einstecken.
- Schraubendreher herausnehmen.
- Klemme ist geschlossen.

## 6 Sachmängel

Für das Produkt übernimmt die Langmatz GmbH eine Sachmängelhaftung von 24 Monaten im Sinne von § 434 BGB, gerechnet ab Datum des Kaufbeleges.

Im Rahmen der Haftung werden Teile, die durch Fabrikations- oder Materialfehler schadhaft geworden sind, kostenlos ersetzt oder instandgesetzt.

Mängelrügen des Bestellers haben unverzüglich schriftlich zu erfolgen.

Schadensersatzansprüche des Bestellers wegen eines Sachmangels oder gleich aus welchem Rechtsgrund sind ausgeschlossen.

Von der Haftung ausgeschlossen sind weiterhin Schäden oder Störungen, die durch

- unsachgemäßen Gebrauch,
- auf natürlichen Verschleiß
- auf Eingriff durch Dritte, zurückzuführen sind.

Für Schäden, die durch höhere Gewalt oder Transport entstehen, wird keine Haftung übernommen.

Durch eine Reparatur aufgrund einer Mängelrüge tritt weder für die ersetzten Teile, noch für das Produkt eine Verlängerung der Garantiezeit ein.

## 7 Qualitätsmanagement

Das Qualitätsmanagement - System der Firma Langmatz GmbH ist zertifiziert nach DIN EN ISO 9001.

## 8 Haftungsausschluss / Gewährleistung

Die in diesem technischen Dokument beinhaltenen Angaben sind nach den technischen Regeln sowie nach bestem Wissen zutreffend und korrekt dargestellt. Diese stellen jedoch keine Zusicherung von Eigenschaften dar. Der Betreiber der Produkte der Langmatz GmbH ist hierbei ausdrücklich dazu verpflichtet, in eigener Verantwortung über die Tauglichkeit sowie Zweckmäßigkeit für den vorgesehenen Anwendungsfall zu entscheiden. Die von der Langmatz GmbH zugesicherte Produkthaftung bezieht sich ausschließlich auf unsere Verkaufs-, Lieferungs- und Zahlungsbedingungen. Eine Haftung der Langmatz GmbH aufgrund von zufälligen, indirekten und daraus resultierenden Folgeschäden, sowie Schäden die auf einen anderen als den beschriebenen und aufgeführten Verwendungszweck des Produktes zurückzuführen sind, werden ausgeschlossen.

## 9 Kontakt

Langmatz GmbH  
Am Gschwend 10  
D - 82467 Garmisch - Partenkirchen

Unsere Hotline: +49 88 21 920 - 137  
Telefon: +49 88 21 920 - 0  
Email: [info@langmatz.de](mailto:info@langmatz.de)

