

Montageanleitung

- GF-Hauseinführung VarioPipe;
- GF-Hauseinführung VarioPipe mit Adapter für Kartuschenpresse;

für Wandstärken ab 200 mm;

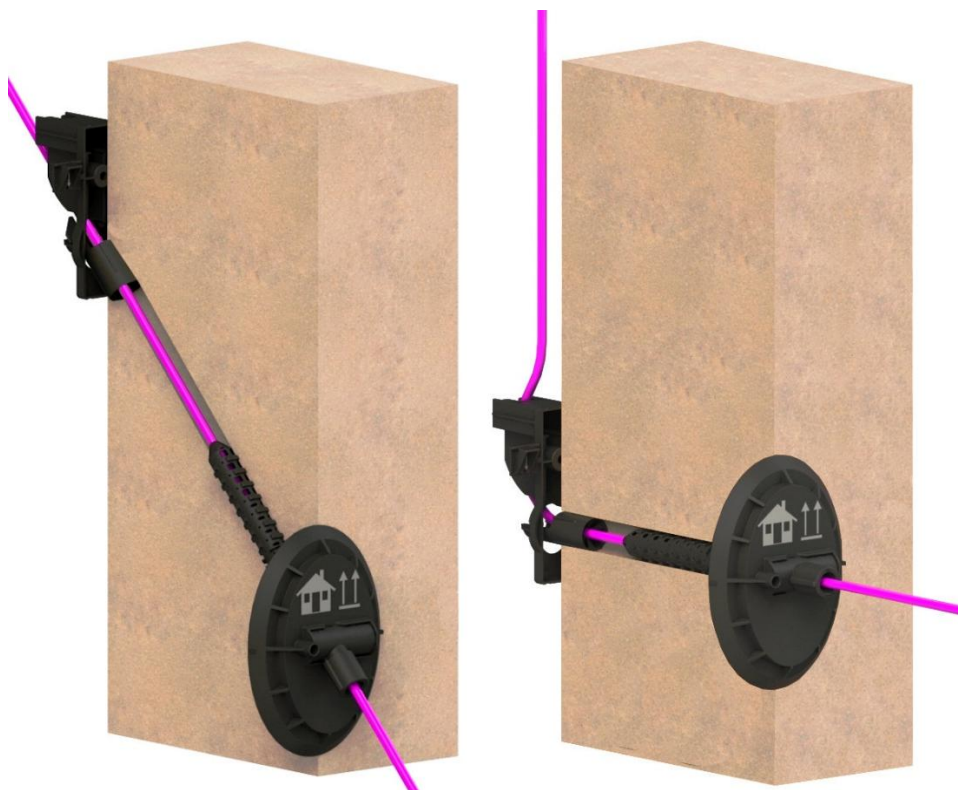
für Kernlochbohrung \varnothing 25 mm;

für Medienleitung: 1x Kupfer- oder Glasfaserkabel \varnothing 6-13 mm

1x SpeedNet-Rohr \varnothing 7-12 mm

1x ovales Kabel 4/8 mm

2x Mikrorohr \varnothing 7 mm



1	Allgemeine Hinweise.....	3
2	Sicherheitshinweise	3
3	Lager- und Verarbeitungstemperatur Dichtschaum L100	3
4	Produktbeschreibung.....	4
4.1	Einbaumöglichkeiten.....	4
4.2	Maße.....	4
5	Lieferumfang.....	5
6	Benötigte Werkzeuge.....	5
7	Montage.....	6
7.1	Bohrung herstellen.....	6
7.2	Mauerdurchführung vorbereiten.....	7
7.3	Medienleitung vorbereiten.....	9
7.4	Mauerdurchführung einsetzen	10
7.5	Medienleitung einführen.....	12
7.6	Dichtschaum einspritzen.....	13
7.7	Medienleitung weiterführen	14
7.8	Abdeckung (optional).....	15
8	Zubehör	15
9	Sachmängel.....	16
10	Qualitätsmanagement.....	16
11	Haftungsausschluss / Gewährleistung	16
12	Entsorgung	16
13	Sicherheitshinweise Dichtschaum L100.....	17
14	Kontakt.....	17

1 Allgemeine Hinweise



Beachten!

Jede Person, die mit dem Aufbau, der Bedienung und Reparatur des Produktes befasst ist, muss die Anleitung beachten, gelesen und verstanden haben. Für Schäden und Betriebsstörungen, die aus Nichtbeachtung der Anleitung resultieren, übernehmen wir keine Haftung.

Im Interesse der Weiterentwicklung behalten wir uns das Recht vor, an einzelnen Baugruppen und Zubehöerteilen Änderungen vorzunehmen, die unter Beibehaltung der wesentlichen Merkmale zur Steigerung der Sicherheit und Leistungsfähigkeit für zweckmäßig erachtet werden.

Das Urheberrecht an dieser Anleitung verbleibt bei der Langmatz GmbH.

2 Sicherheitshinweise

Das Produkt entspricht zum Zeitpunkt der Drucklegung dem neuesten Stand der Technik und wird betriebssicher ausgeliefert.

Eigenmächtige Veränderungen, vor allem an sicherheitsrelevanten Teilen, sind unzulässig. Vor einer missbräuchlichen Verwendung wird von Seiten der Langmatz GmbH gewarnt. Für die Installation, den Betrieb und die Wartung der Einbauten ist der Betreiber verantwortlich.

Der Betreiber hat dafür zu sorgen:



- Gefahren für Leib und Leben des Benutzers und Dritter abzuwenden.
- Die Betriebssicherheit zu gewährleisten.
- Nutzungsausfall und Umweltbeeinträchtigungen durch falsche Handhabung auszuschließen.
- Dass mit Schutzkleidung gearbeitet wird.

Bei Beschädigungen ist eine Benutzung untersagt. Wenden Sie sich bitte an die Hotline (siehe Kapitel 14 Kontakt).



Beachten!

Beim Aufbau, der Bedienung und der Instandsetzung sind die einschlägigen Vorschriften zur Arbeitssicherheit und zum Umweltschutz zu beachten.



Warnung!

Bei Verwendung des Dichtschaum L100 ist folgendes zu beachten:
Ab dem 24.08.2023 muss vor der industriellen oder gewerblichen Verwendung eine angemessene Schulung erfolgen – Link siehe Kartuschen Aufdruck, oder Kapitel 13.

Generell sind die Sicherheitshinweise auf der Kartusche zu beachten!

3 Lager- und Verarbeitungstemperatur Dichtschaum L100

Kartusche an einem trockenen, gut gelüfteten Ort aufbewahren, vor Feuchtigkeit schützen.

Vearbeitungstemperatur:	+5°C bis +40°C (optimal +10°C bis +25°C)
Lagertemperatur:	+5°C bis +40°C (optimal +20°C)

4 Produktbeschreibung

Die Mauerdurchführung wird zum gas- und wasserdichten Abdichten von eingeführten Kupfer- oder Glasfaser-Kabeln in Gebäuden verwendet und kann für Wandstärken ab 200 mm eingesetzt werden.

Eigenschaften:

- Gas- und Wasserdicht bis 1bar | Wassereinwirkungsklasse nach DIN 18533;
- W1.1-E / W1.2-E / W2.1-E;
- WU Beton Beanspruchungsklasse 1 nach DAfStb 2017;
- WU Beton Beanspruchungsklasse 2 nach DAfStb 2017;

4.1 Einbaumöglichkeiten

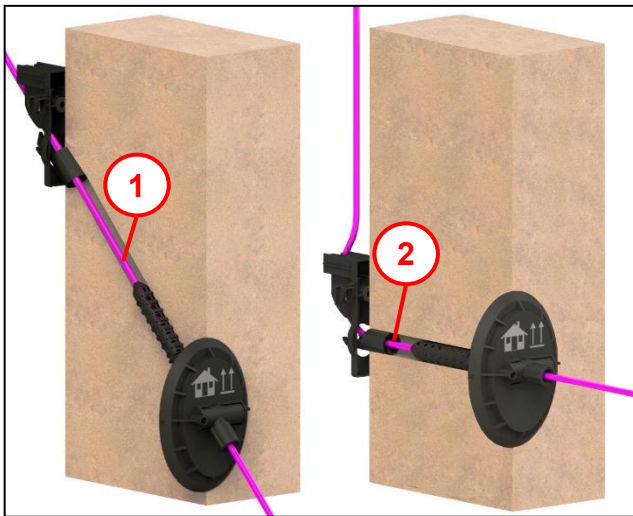


Abb. 1

Der Einbau kann sowohl gerade 90° **(2)** als auch schräg **(1)** bis 45° Neigung nach oben erfolgen und ist in beiden Fällen gleich vorzunehmen.

Der Einbau wird in dieser Anleitung anhand des geraden Einbaus dargestellt.

4.2 Maße

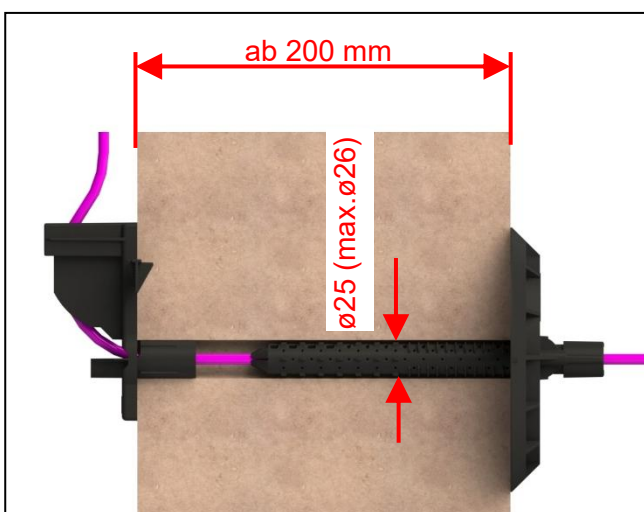


Abb. 2

- für Wandstärke ab 200mm
- Kernloch ø25mm (max. ø26mm)

5 Lieferumfang



Abb. 3

Pos. 1 Führungselement

Pos. 2 Schaumrohr

Pos. 3 Außenflansch

Pos. 4 Staubschutz für SpeedNet-Rohr

Pos. 5 Dichtung universal \varnothing 6 – 13 mm

Pos. 6 Dichtung universal 2x \varnothing 7 mm

Pos. 7 Nageldübel 6x40 mm

Pos. 8 Dichtschaum L100-Kartusche und Mischrohr

Pos. 9 Arbeitshandschuhe

Pos. 10 Abdeckung (je nach Ausführung)

6 Benötigte Werkzeuge

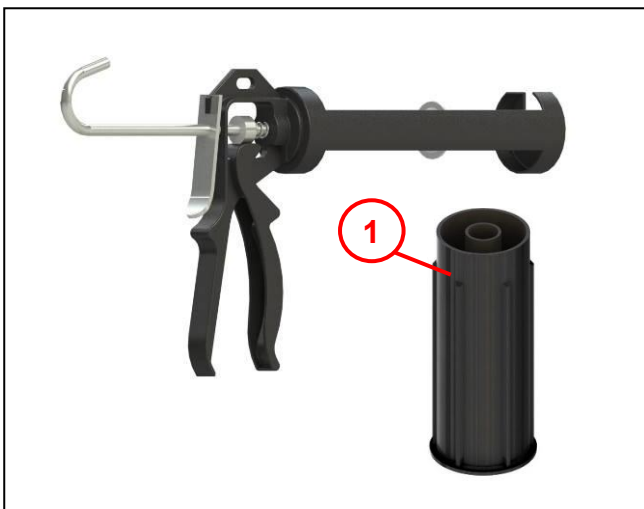


Abb. 4

2-Komponenten-Kartuschenpistole (z.B. Ponal PP 6) oder Standard-Kartuschpresse mit Adapter (1) für 2K-Kartuschen.

Nicht dargestellt:

- Gummihammer
- Bohrer \varnothing 25 mm
- Kreuzschlitz-Schraubendreher Pozidriv Gr. 2

7 Montage

7.1 Bohrung herstellen

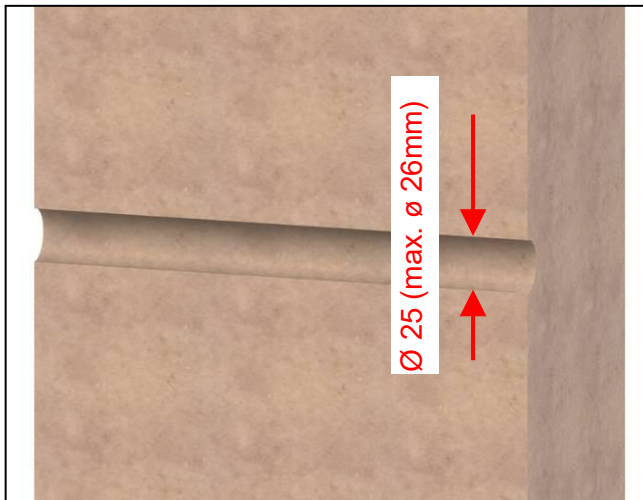


Abb. 5

- Untergrund muss sauber, weitestgehend trocken, staub- und fettfrei sein und darf kein stehendes Wasser aufweisen.
- Bohrung $\varnothing 25\text{mm}$ (max. $\varnothing 26\text{mm}$) von innen nach außen herstellen.
- An der Bohrer Austrittsstelle (sofern vorhanden), Wärmeisolation (Styropor oder Hartschaumplatten) einschließlich der eventuell vorhandenen Noppenfolie ausschneiden und entfernen.
- **Achtung!**
Grob unebenes Außen-Mauerwerk ist im Bereich der Anlagefläche des Außenflansches zu glätten oder alternativ mit Schnellmörtel plan zu putzen. Es ist darauf zu achten, dass der Außenflansch ganzflächig anliegen kann.
- Putzausbrüche oder –Abplatzungen $>50\text{mm}$ sowie beschädigte Bitumen-Beschichtungen bei „Schwarzer Wanne“, die nicht vom Außenflansch der Mauerdurchführung vollständig überdeckt werden, müssen wieder hergestellt werden.
Beachten: Der Bitumenanstrich muss gemäß DIN 18533 nachgebessert werden. Auf einen lückenlosen Anschluss zum bisherigen Anstrich ist zu achten.

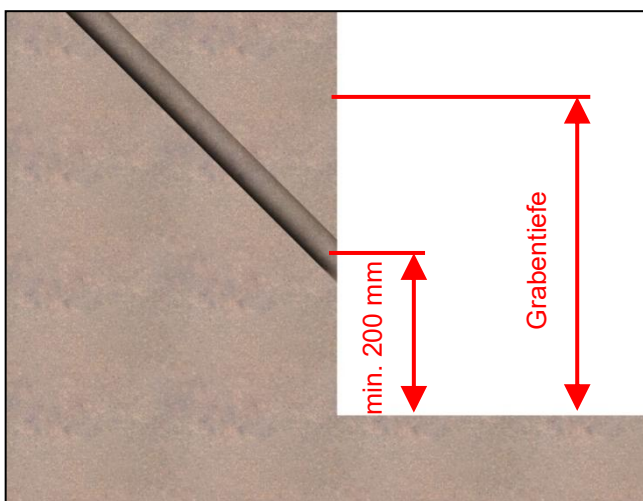


Abb. 6

Beachten bei Schrägeinbau:
Grabentiefe = Austritt Wandbohrung + 200mm.
Dieser Freiraum wird zur Montage benötigt.

7.2 Mauerdurchführung vorbereiten



Abb. 7

- Schäumrohr (1) zusammen klappen.

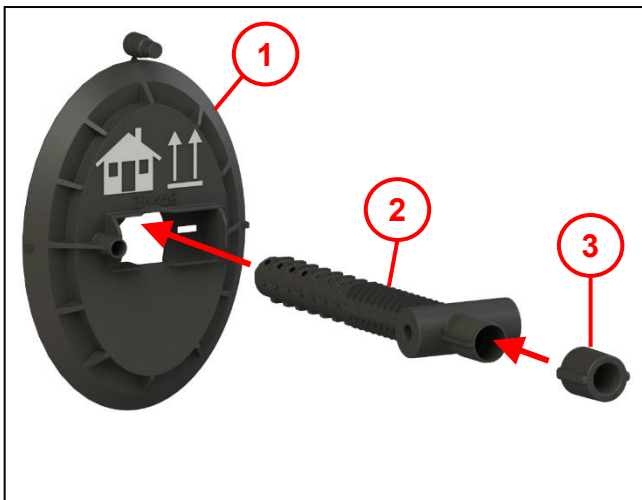


Abb. 8

- Dichtung universal $\varnothing 6-13\text{mm}$ oder $2 \times \varnothing 7\text{mm}$ (3) auf das Schäumrohr (2) setzen.
- Schäumrohr in den Außenflansch (1) einsetzen.

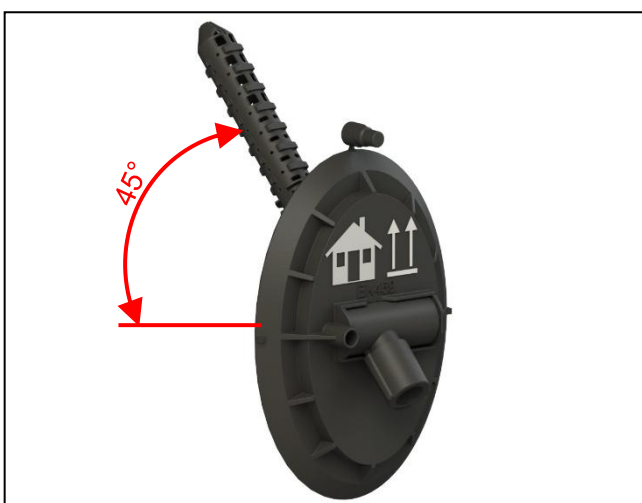
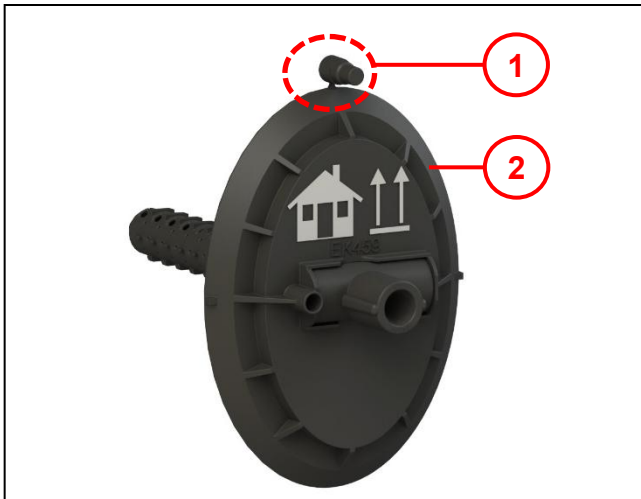


Abb. 9

Der Schrägeinbau ist bis 45° nach oben möglich.



- Staubschutz (1) vom Außenflansch (2) abtrennen.

Abb. 10

7.3 Medienleitung vorbereiten

Beachten: Mikrorohr muss vor der Verwendung gereinigt werden!

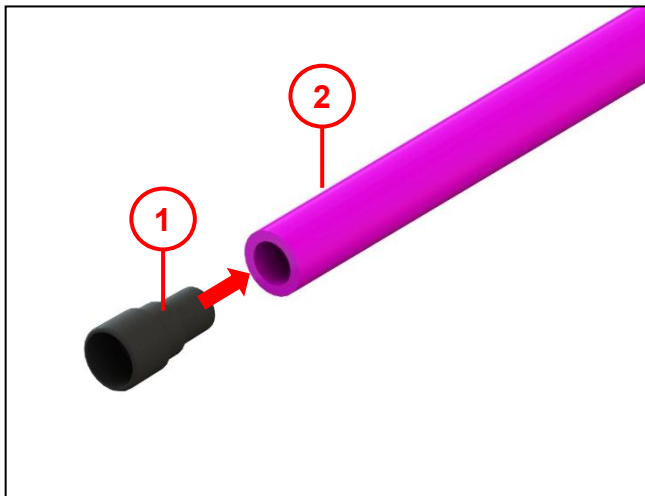


Abb. 11

- Staubschutz (1) in das Mikrorohr $\varnothing 12$ (2) einführen.

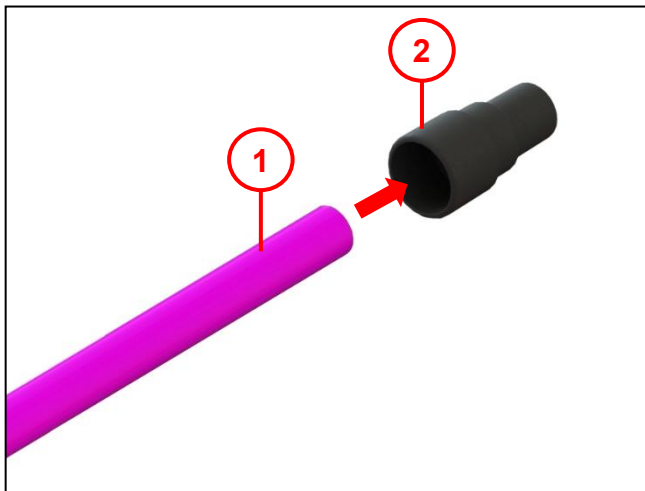


Abb. 12

- Mikrorohr $\varnothing 7$ oder $\varnothing 10$ (1) in den Staubschutz (2) einführen.

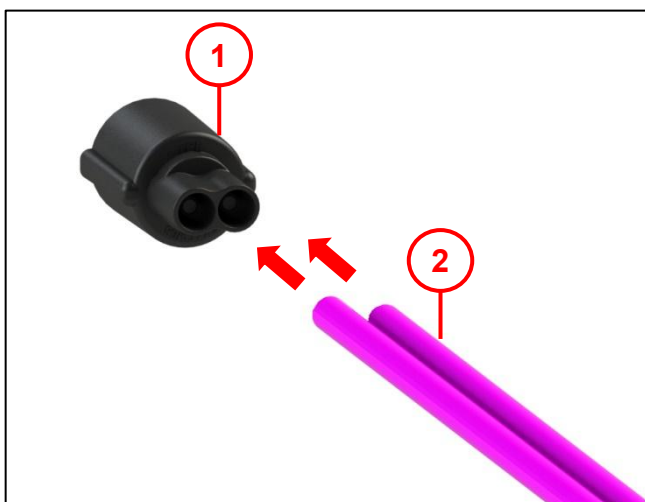


Abb. 13

- Bei Belegung mit Mikrorohren $2 \times \varnothing 7$ mm (2) ist der Staubschutz bereits in die Universal-Dichtung (1) integriert.
Beachten:
Hier keinen separaten Staubschutz verwenden!

7.4 Mauerdurchführung einsetzen

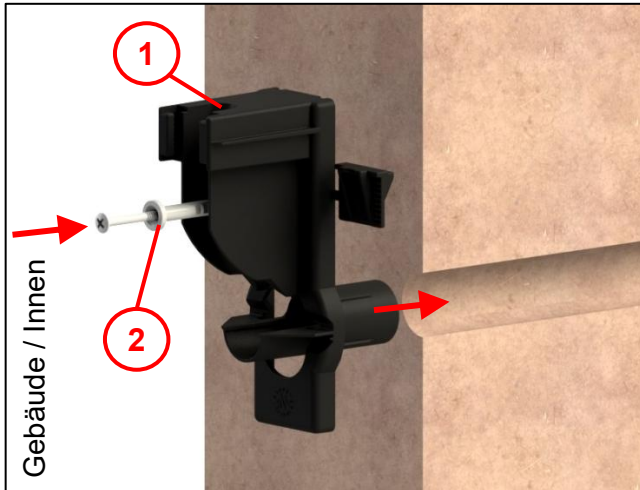


Abb. 14

Beachten: bei Einbau dicht oberhalb der Bodenplatte weiter bei Abb. 16.

- Führungselement (1) an Bohrung ansetzen und einschlagen bis Grundplatte an der Mauer anliegt.
- Bohrung $\varnothing 6$ mindestens 50mm tief herstellen.
- Nageldübel 6x40 mm (2) in die Wand einschlagen und festziehen.

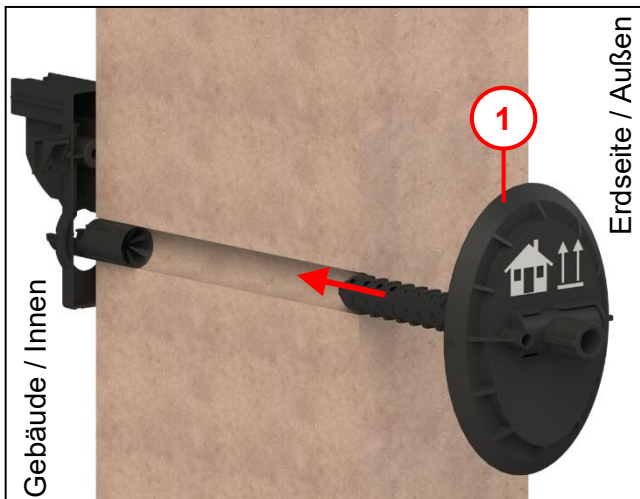


Abb. 15

- Schäumrohr mit Außenflansch (1) in Kernloch ansetzen und bis zu Beginn der Rastnase einstecken (Abb. 18 beachten).
- Schäumrohr mit Außenflansch mit Gummi-Hammer einschlagen bis Außenflansch vollständig anliegt.

Beachten:

Alternativ kann das Führungselement (1) auch nach dem Außenflansch (2) montiert werden aber **Achtung:** vor dem Schäumen muss die Mauerdurchführung komplett montiert sein!

Weiter bei Abb. 18

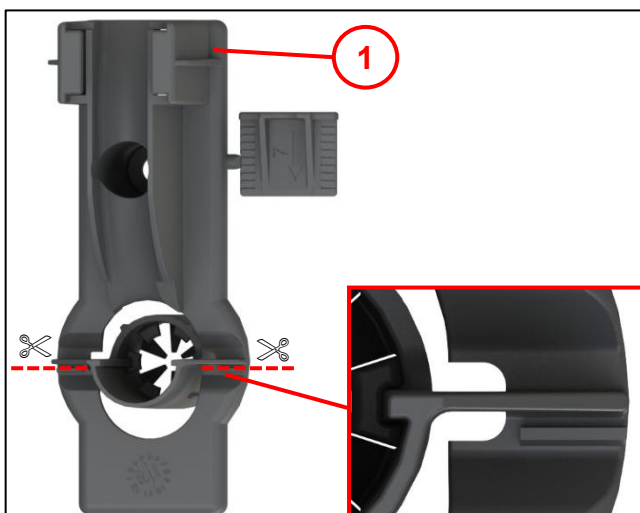


Abb. 16

Bei Einbau dicht oberhalb der Bodenplatte muss der untere Teil des Führungselements abgetrennt werden.

- Führungselement (1) unterhalb der Markierungsstege abtrennen.

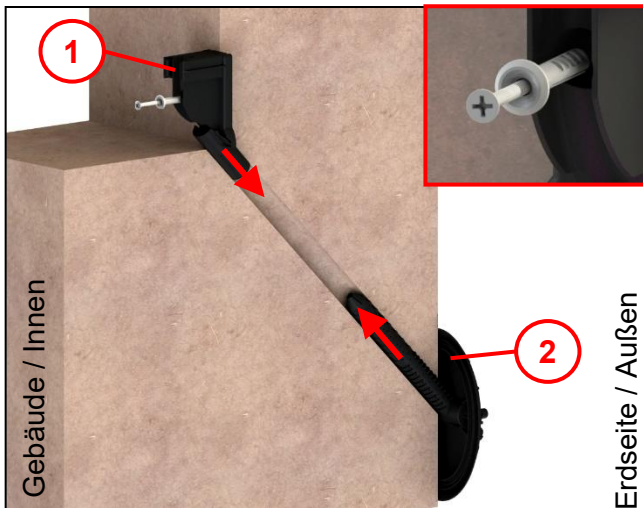


Abb. 17

- Verkürztes Führungselement (1) an Bohrung ansetzen und einschlagen bis Grundplatte an der Mauer anliegt.
- Bohrung $\varnothing 6$ mindestens 50mm tief herstellen.
- Nageldübel 6x40 mm (3) in die Wand einschlagen und festziehen.
- Schäumrohr mit Außenflansch (2) in Kernloch ansetzen und bis zu Beginn der Rastnase einstecken.
- Schäumrohr mit Außenflansch mit Gummi-Hammer einschlagen bis Außenflansch vollständig anliegt.

Beachten:

Alternativ kann das Führungselement (1) auch nach dem Außenflansch (2) montiert werden aber **Achtung:** vor dem Schäumen muss die Mauerdurchführung komplett montiert sein!

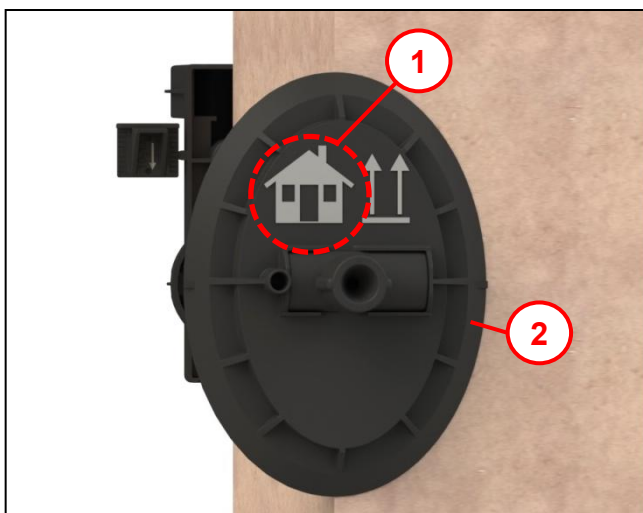


Abb. 18

Beachten:

Beim Einsetzen des Außenflansches (2) auf die Einbaueinheit achten: mit dem „Haus nach oben“ (1) zeigend einbauen.

7.5 Medienleitung einführen

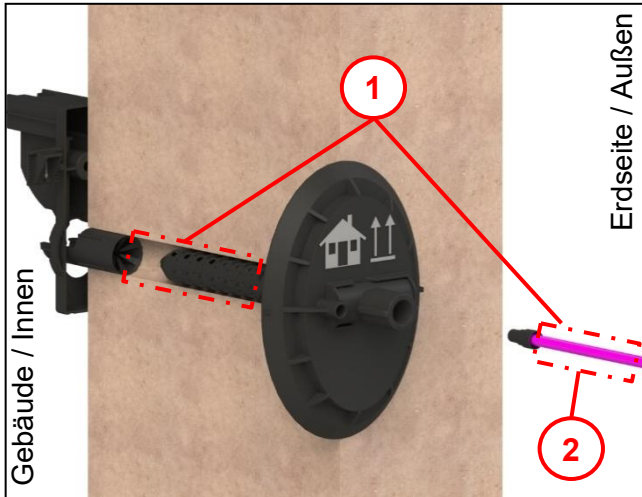


Abb. 19

Beachten:
Medienleitung (2) im Schäumbereich (1) fettfrei halten.

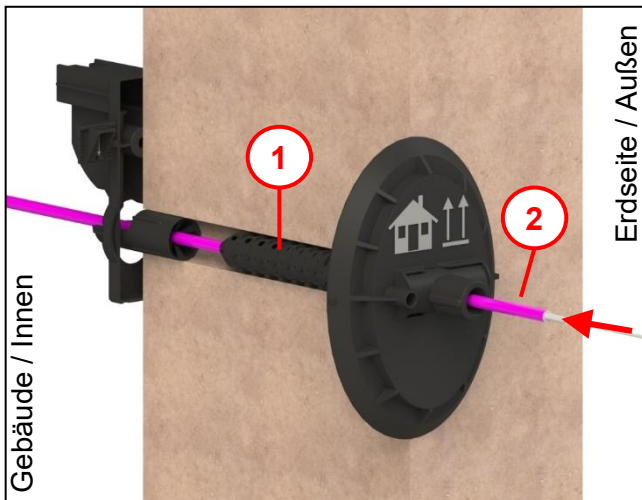


Abb. 20

- Medienleitung (2) gerade ziehen und von der Erdseite durch das Schaumrohr (1) einföhren.

Beachten:
Auf ausreichend Leitungslänge achten (auf der Kellerseite)! Nach dem Einspritzen des Dichtschaums L100 kann die Leitung nicht mehr nachgezogen werden kann.

7.6 Dichtschaum einspritzen

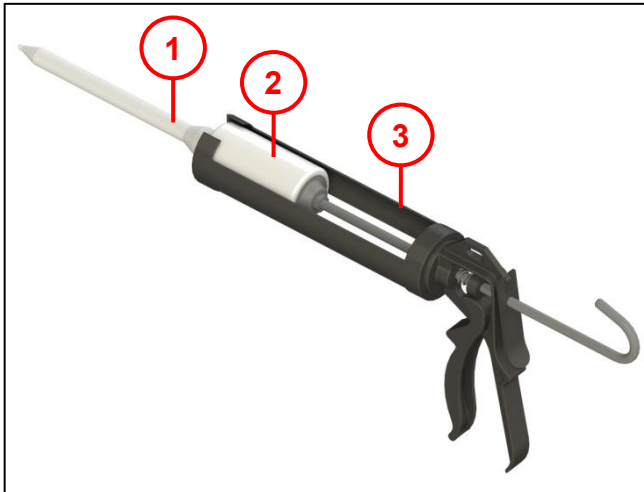


Abb. 21

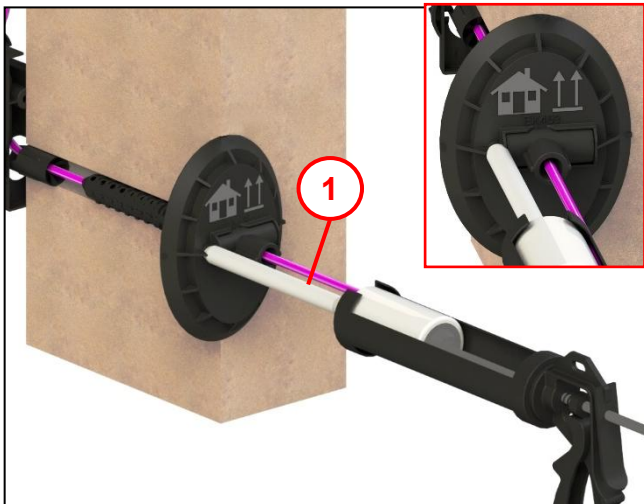


Abb. 22

Beachten:

- Nach dem Ausschäumen ist eine Nachbelegung nicht mehr möglich!
- Für die Kartusche (2) muss eine geeignete Kartuschenpistole oder alternativ ein Adapter (siehe Kapitel 7.8) verwendet werden.

Mindesthaltbarkeitsdatum beachten! Siehe Kartuschenaufdruck.

- Arbeitshandschuhe überziehen.
- Kartusche (2) in Kartuschenpistole (3) einlegen.
- Mischdüse (1) aufschrauben.
- Mischdüse mithilfe der Kartuschenpistole füllen.
- Die nächsten beiden Hübe in den Verpackungsbeutel geben.
- Mischdüse (1) in Verfüll-Öffnung (2) stecken.
- Dichtschaum L100 einbringen und dabei Kartusche stets **komplett entleeren**.
- Mischdüse mit Kartusche noch einige Minuten in der Verfüll-Öffnung stecken lassen (Entsorgung siehe Kapitel 12).

7.7 Medienleitung weiterführen

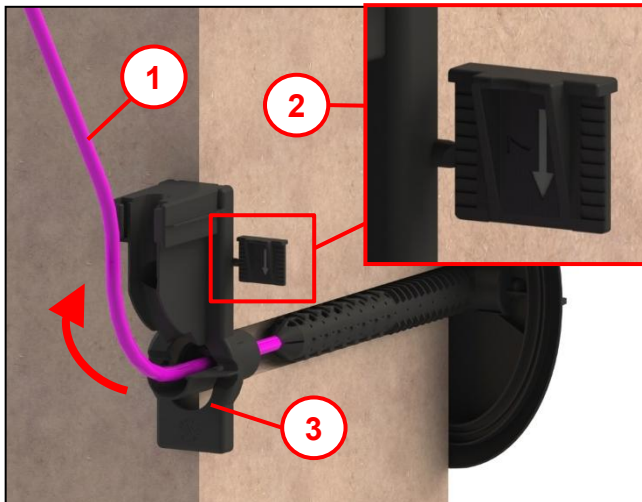


Abb. 23

Beachten:

- Vor dem weiterführen Staubschutz entfernen, ggf. mit geeignetem Werkzeug das Mikrorohr abwickeln.
- Erst **nach** dem Einblasen der Fasern die Medienleitung nach oben weiterführen!

- Medienleitung (1) über das Führungselement (3) an die Wand führen.
- Keil (2) am Führungselement entfernen.

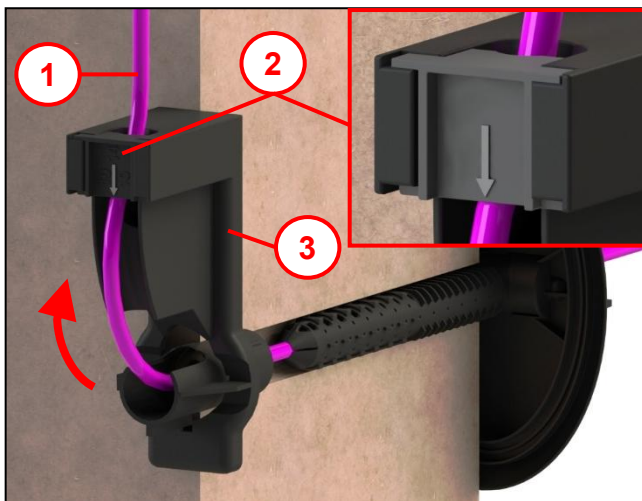


Abb. 24

- Medienleitung (1) mit Keil (2) sichern.
- Keil von oben in das Führungselement (3) bündig einschieben.

Achtung:

Einbaurichtung des Keils beachten, siehe Abb. 25.

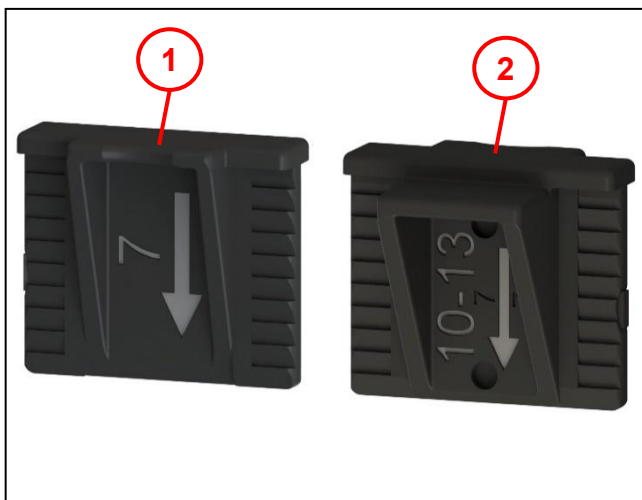


Abb. 25

Pos. 1 Für Medienleitung $\varnothing 7\text{mm}$

Pos. 2 Für Medienleitung $\varnothing 10\text{-}13\text{mm}$

7.8 Abdeckung (optional)

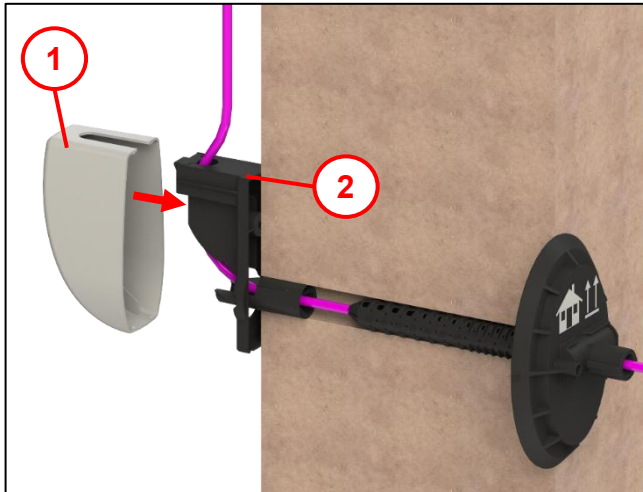


Abb. 26

- Abdeckung (1) auf Führungselement (2) aufsetzen.

8 Zubehör

Artikelnummer	Bezeichnung	Bild
700732500/012	Beipack Adapter für Kartuschenpresse VPE: 12 St.	
094592020/012	Abdeckung für Mauerdurchführung VPE: 12 St.	

9 Sachmängel

Für das Produkt übernimmt die Langmatz GmbH eine Sachmängelhaftung von 24 Monaten im Sinne von § 434 BGB, gerechnet ab Datum des Kaufbeleges.

Im Rahmen der Haftung werden alle Teile, die durch Fabrikations- oder Materialfehler schadhaft geworden sind, kostenlos ersetzt oder instandgesetzt.

Mängelrügen des Bestellers haben unverzüglich schriftlich zu erfolgen.

Schadensersatzansprüche des Bestellers wegen eines Sachmangels oder gleich aus welchem Rechtsgrund sind ausgeschlossen.

Von der Haftung ausgeschlossen sind weiterhin Schäden oder Störungen, die durch

- unsachgemäßen Gebrauch,
- auf natürlichen Verschleiß
- auf Eingriff durch Dritte, zurückzuführen sind.

Für Schäden, die durch höhere Gewalt oder Transport entstehen, wird keine Haftung übernommen.

Durch eine Reparatur aufgrund einer Mängelrüge tritt weder für die ersetzten Teile, noch für das Produkt eine Verlängerung der Garantiezeit ein.

Dieses Produkt entspricht dem neuesten Stand der Technik. Sollten dennoch Störungen auftreten, wenden Sie sich bitte an unsere Hotline (Kapitel 14 Kontakt).

10 Qualitätsmanagement

Das Qualitätsmanagement - System der Firma Langmatz GmbH ist zertifiziert nach DIN EN ISO 9001.

11 Haftungsausschluss / Gewährleistung

Die in diesem technischen Dokument beinhaltenen Angaben sind nach den technischen Regeln sowie nach bestem Wissen zutreffend und korrekt dargestellt. Diese stellen jedoch keine Zusicherung von Eigenschaften dar. Der Betreiber der Produkte der Langmatz GmbH ist hierbei ausdrücklich dazu verpflichtet, in eigener Verantwortung über die Tauglichkeit sowie Zweckmäßigkeit für den vorgesehenen Anwendungsfall zu entscheiden. Die von der Langmatz GmbH zugesicherte Produkthaftung bezieht sich ausschließlich auf unsere Verkaufs-, Lieferungs- und Zahlungsbedingungen. Eine Haftung der Langmatz GmbH aufgrund von zufälligen, indirekten und daraus resultierenden Folgeschäden, sowie Schäden die auf einen anderen als den beschriebenen und aufgeführten Verwendungszweck des Produktes zurückzuführen sind, werden ausgeschlossen.

12 Entsorgung

Inhalt und Behälter in Übereinstimmung mit allen lokalen, regionalen, nationalen und internationalen Gesetzen entsorgen.

13 Sicherheitshinweise Dichtschaum L100



Isocyanat-schulung

<https://isopa-aisbl.idloom.events/048-de>

T048: 048 Professionelle Anwendung von Kleb- und Dichtstoffen / Kleinverpackungen bei Raumtemperatur



Sicherheitsdatenblatt

<https://www.q-wa.net/doku/Dichtschaum%20L%20100>

14 Kontakt

Langmatz GmbH | Am Gschwend 10
D - 82467 Garmisch - Partenkirchen
Unsere Hotline: +49 88 21 920 - 137
Telefon: +49 88 21 920 - 0
Email: info@langmatz.de | www.langmatz.de