

# Montageanleitung

## Anschluss-Säule-Leergehäuse EK430 2.0



## Inhalt

1	Allgemeine Hinweise .....	3
2	Sicherheitshinweise.....	3
3	Produktbeschreibung .....	4
3.1	Maße .....	4
3.2	Technische Daten .....	5
4	Lieferumfang .....	5
5	Montage und Einbau .....	6
5.1	Bauraum.....	6
5.2	Baugrube herstellen .....	7
5.2.1	Baugrube für Wandmontage .....	7
5.2.2	Baugrube für freie Aufstellung.....	7
5.3	Abdeckungen öffnen .....	8
5.3.1	Deckel.....	8
5.3.2	Frontklappe .....	8
5.4	Grundplatte montieren.....	9
5.5	Höhenverstellung .....	10
6	Sachmängel .....	11
7	Wiederverwertung .....	11
8	Reinigung, Nachlackierung.....	11
9	Qualitätsmanagement .....	11
10	Haftungsausschluss / Gewährleistung .....	11
11	Kontakt .....	12

## 1 Allgemeine Hinweise



### **Beachten!**

Jede Person, die mit dem Einbau, der Bedienung, Wartung und Reparatur des Produktes befasst ist, muss die Anleitung beachten, gelesen und verstanden haben. Für Schäden und Betriebsstörungen, die aus der Nichtbeachtung der Anweisung resultieren, übernehmen wir keine Haftung.

Im Interesse der Weiterentwicklung behalten wir uns das Recht vor, an einzelnen Baugruppen und Zubehöerteilen Änderungen vorzunehmen, die unter Beibehaltung der wesentlichen Merkmale zur Steigerung der Sicherheit und Leistungsfähigkeit für zweckmäßig erachtet werden.

Das Urheberrecht an dieser Anleitung verbleibt bei der Langmatz GmbH.

## 2 Sicherheitshinweise

Das Produkt entspricht zum Zeitpunkt der Drucklegung dem neuesten Stand der Technik und wird betriebssicher ausgeliefert. Eigenmächtige Veränderungen, vor allem an sicherheitsrelevanten Teilen, sind unzulässig.

Vor einer missbräuchlichen Verwendung wird von Seiten der Langmatz GmbH gewarnt.

Für die Installation, den Betrieb und die Wartung der Einbauten ist der Betreiber verantwortlich.

Für die Installation, den Betrieb und die Wartung der Einbauten ist der Betreiber verantwortlich.

Der Betreiber hat dafür zu sorgen,

- Gefahren für Leib und Leben des Benutzers und Dritter abzuwenden,
- Die Betriebssicherheit zu gewährleisten,
- Nutzungsausfall und Umweltbeeinträchtigungen durch falsche Handhabung auszuschließen.
- Dass mit Schutzkleidung gearbeitet wird.

Bei Beschädigungen ist eine Benutzung untersagt. Wenden Sie sich bitte an die Hotline (siehe Rückseite).



### **Beachten!**

Beim Einbau, der Bedienung sowie der Instandsetzung sind die einschlägigen Vorschriften zur Arbeitssicherheit zu beachten.

### 3 Produktbeschreibung

Die Anschluss-Säule ist aus glasfaserverstärktem Polycarbonat (PC-GF) hergestellt und außen je nach Ausführung mit einem Dispersionslack beschichtet.

Die von Langmatz eingesetzten Lacke sind umweltfreundlich (wasserbasis).

Um das Aufkleben von Plakaten zu erschweren, ist die Haube profiliert,

Verwendungszweck der Anschluss-Säule ist – z.B. die Aufnahme einer Stromversorgungseinheit oder einem Einbausatz als Glasfaser-Netzverteiler. Hierzu sind die entsprechenden Montageanleitungen zu beachten.

#### 3.1 Maße

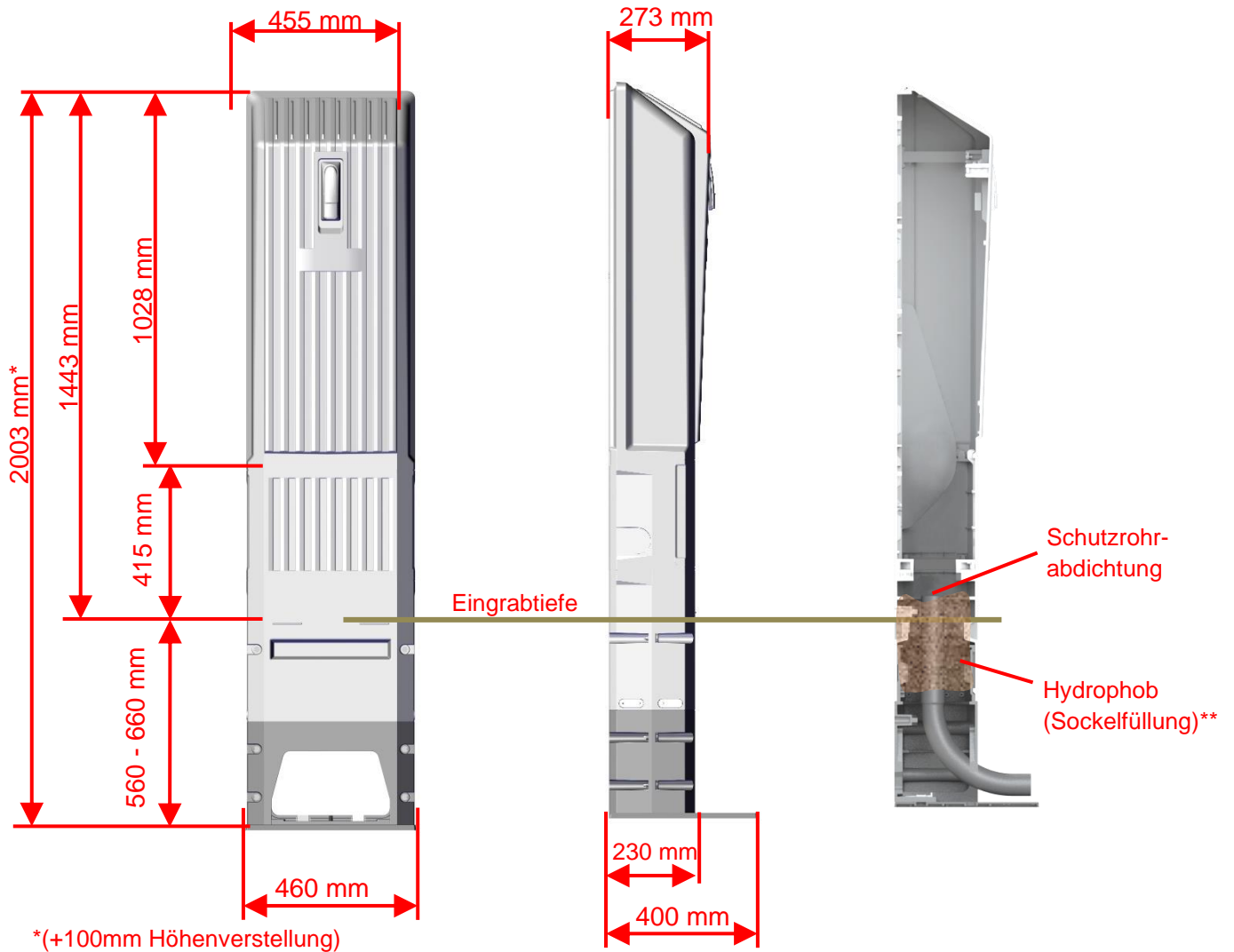


Abb. 1

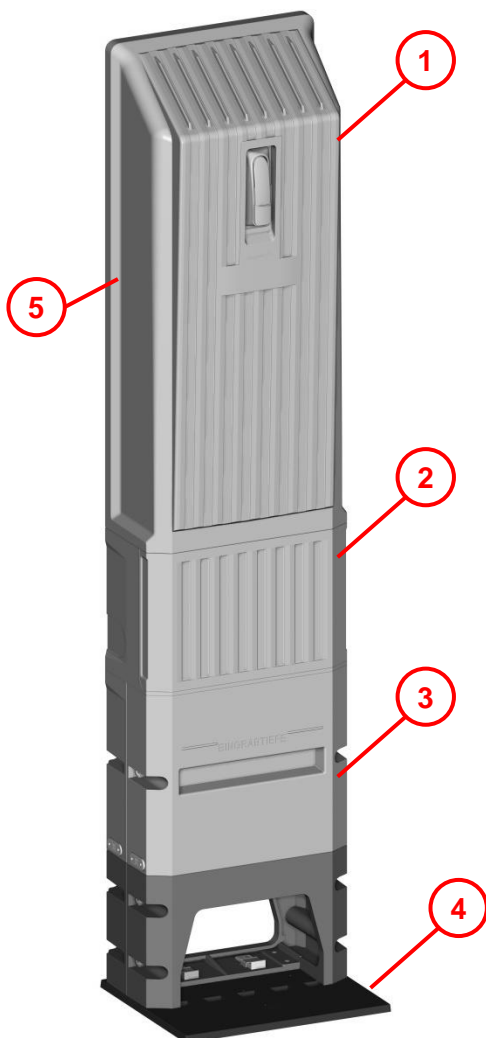
Abb. 2

\*\*Bei freistehenden Schränken auf einem Eingrabsockel kann aufsteigende Erdfeuchte zu hoher Luftfeuchtigkeit im Schrankinnenraum führen. Um das Aufsteigen der Erdfeuchte zu verringern, wird ein hydrophobes Füllmaterial als Sockelfüller (z.B. Blähton) empfohlen. Ebenfalls wird bei Verwendung von einem Schutzrohr eine Schutzrohrabdichtung empfohlen.

### 3.2 Technische Daten

Größe L x B x H:	273 x 454 x 2003 mm
Gesamtgewicht:	ca. 39 kg
Material Gehäuse mit Grundplatte:	Polycarbonat
Schutzklasse:	II
Schutzart:	IP44 (IP54 mit Dichtung)
Beständigkeit:	UV- und witterungsbeständig, selbstverlöschend, umweltfreundlicher Kunststoff, recycelfähig
Farbe:	Gehäusekörper beschichtet in RAL7038 mit einem umweltfreundlichen Lack
Ausführung:	<ul style="list-style-type: none"><li>- Oberfläche gerippt (erschwerter Plakatierung)</li><li>- Deckel mit Schwenkhebel, vorbereitet für Profilhalbzylinder</li></ul>

### 4 Lieferumfang



**Pos. 1** Haube mit Schwenkhebelverschluss für 1 oder 2 Profilhalbzylinder (je nach Variante, Montage und Funktion siehe Montagehinweis Schwenkhebel).

**Pos. 2** Frontklappe

**Pos. 3** Sockel

**Pos. 4** Grundplatte

**Pos. 5** Rückwand

Abb. 3

## 5 Montage und Einbau

### 5.1 Bauraum

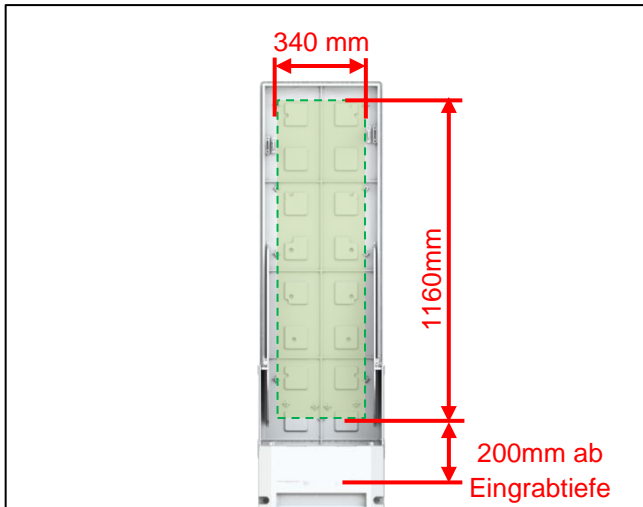


Abb. 4

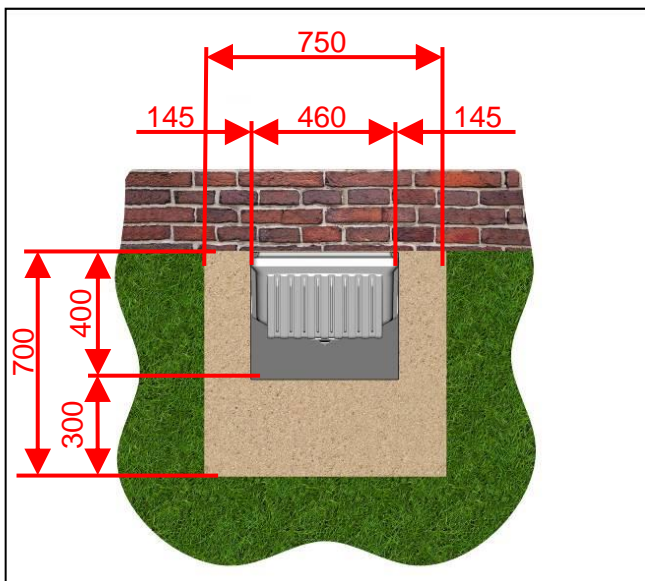
Der zulässige Bauraum ist definiert lt. Maße, siehe Abb. 4.

## 5.2 Baugrube herstellen

- Vorbereiten der Baugrube siehe Kapitel 5.2.1 und 5.2.2.
- Baugrubensohle abgleichen und falls erforderlich mit geeignetem Material verdichten.
- Anschluss-Säule in Baugrube absetzen, an der Erdgleiche orientieren und ausrichten.

**Beachten:** Vor dem Verschließen der Baugrube müssen alle Arbeiten unterhalb der Erdgleiche abgeschlossen sein!

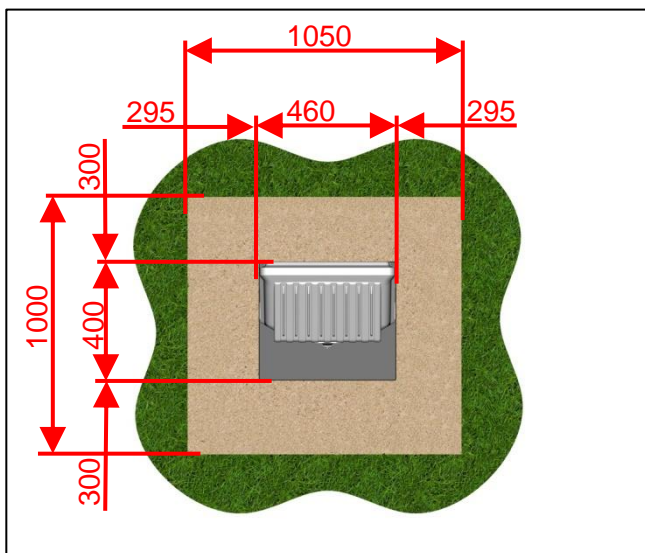
### 5.2.1 Baugrube für Wandmontage



Baugrubentiefe ca. 560 mm

Abb. 5

### 5.2.2 Baugrube für freie Aufstellung



Baugrubentiefe ca. 560 mm

Abb. 6

## 5.3 Abdeckungen öffnen

### 5.3.1 Deckel

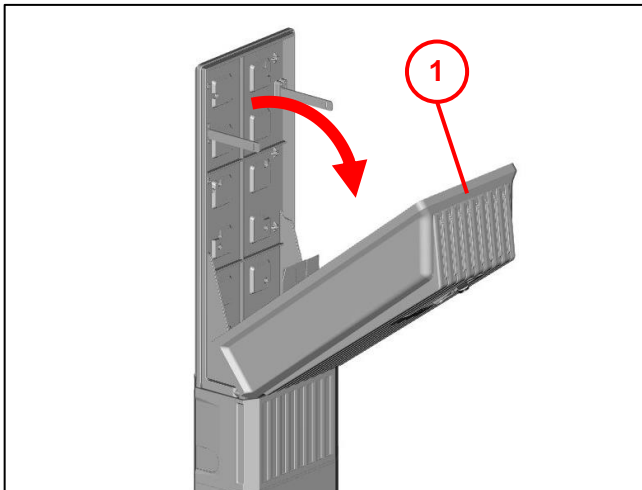


Abb. 7

- Gehäusedeckel **(1)** ca. 40° öffnen bis Arretierungsrippe frei.
- Gehäusedeckel anheben und herausnehmen.

### 5.3.2 Frontklappe

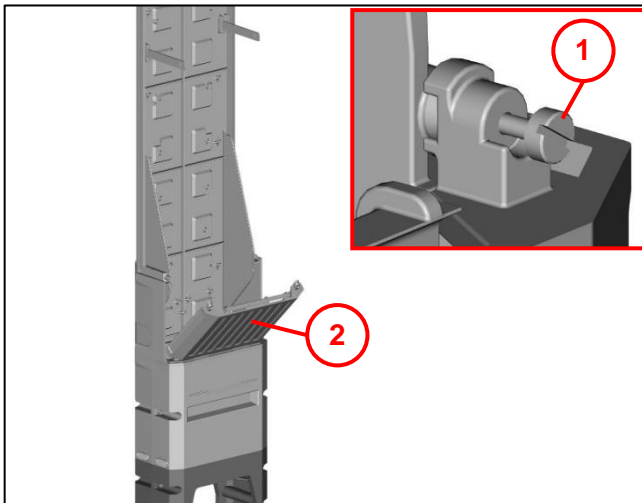


Abb. 8

- 2x unverlierbare Schrauben **(1)** an Frontklappe **(2)** mit einem Schlitz-Schraubendreher öffnen.
- Frontklappe öffnen bis Arretierungsrippe frei.



## 5.4 Grundplatte montieren

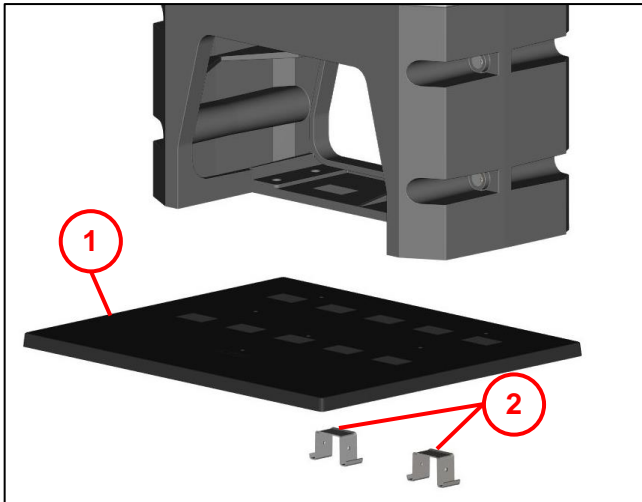


Abb. 9

- 2x Befestigungsklammer (2) von unten in die Grundplatte (1) führen.

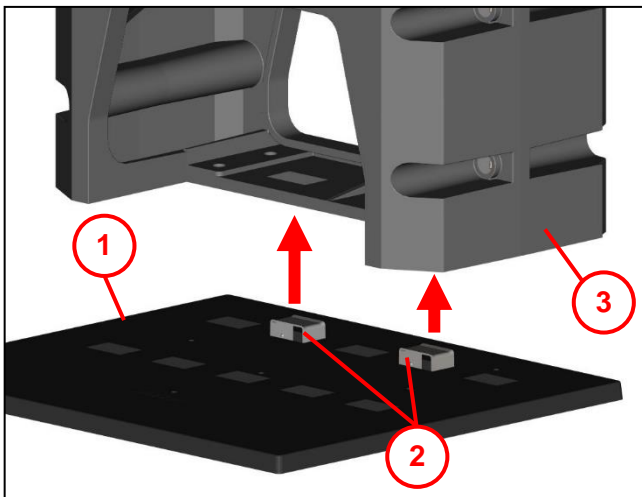


Abb. 10

- Grundplatte (1) mit Befestigungsklammern (2) von unten durch die Öffnung des Sockels (3) einschieben.

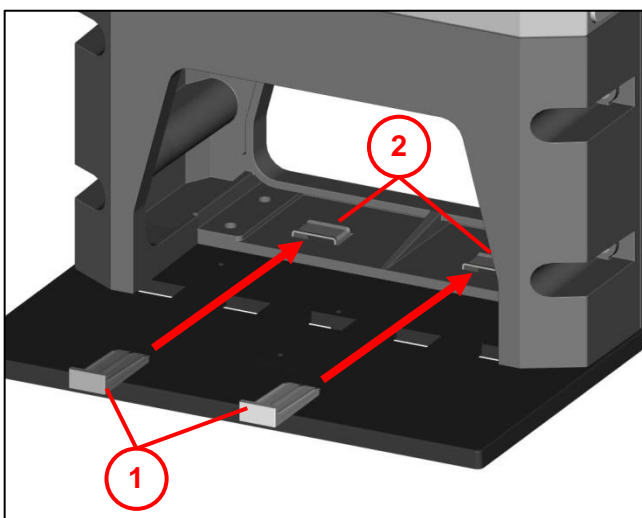


Abb. 11

- Mit den Befestigungskeilen die Befestigungsklammern der Grundplatte arretieren.

## 5.5 Höhenverstellung

Der Sockel der Anschluss-Säule bietet die Möglichkeit einer Höhenverstellung um die Säule für den Einsatz für Baugrubentiefen von 560 – 660 mm (Stufung 5x20mm) vorzubereiten (Kennzeichnung „EINGRABTIEFE“ muss beachtet werden).

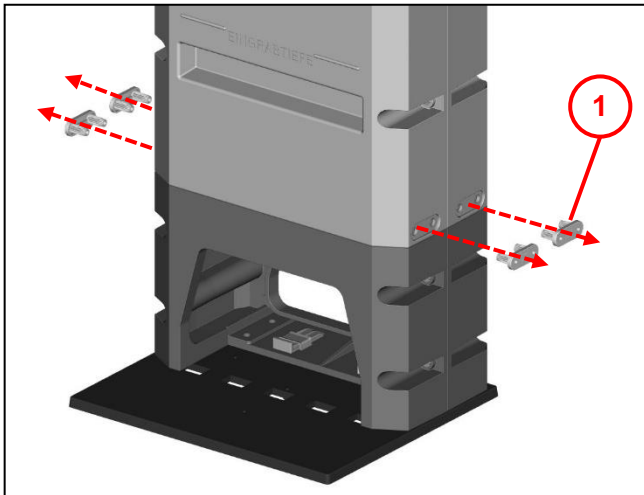


Abb. 12

- 4x Doppelnieten (1) von innen nach außen ausschlagen.

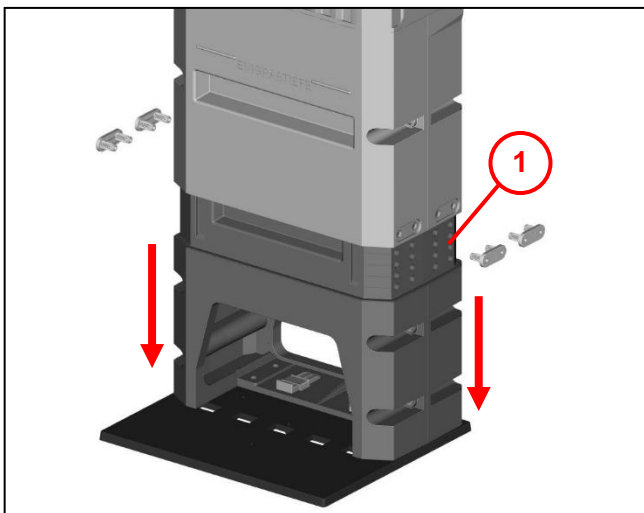


Abb. 13

- Sockelunterteil (1) nach unten in die gewünschte Tiefe herausziehen.

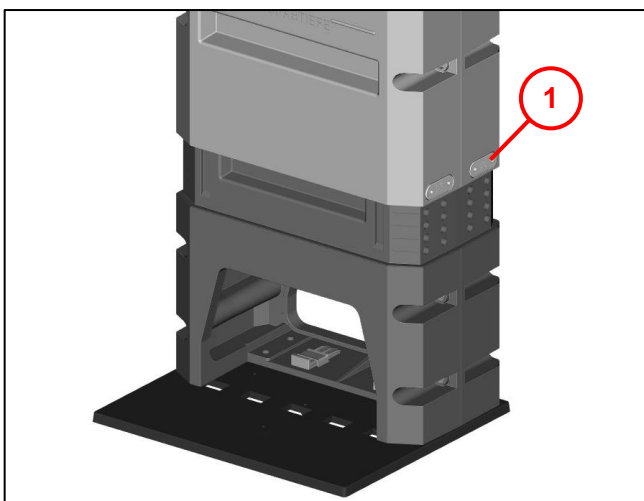


Abb. 14

- 4x Doppelnieten (1) von außen nach innen in die vorhandenen Bohrungen einschlagen.

## **6 Sachmängel**

Für das Produkt übernimmt die Langmatz GmbH eine Sachmängelhaftung von 24 Monaten im Sinne von § 434 BGB, gerechnet ab Datum des Kaufbeleges.

Im Rahmen der Haftung werden alle Teile, die durch Fabrikations- oder Materialfehler schadhaft geworden sind, kostenlos ersetzt oder instandgesetzt.

Mängelrügen des Bestellers haben unverzüglich schriftlich zu erfolgen.

Schadensersatzansprüche des Bestellers wegen eines Sachmangels oder gleich aus welchem Rechtsgrund sind ausgeschlossen.

Von der Haftung ausgeschlossen sind weiterhin Schäden oder Störungen, die durch

- unsachgemäßen Gebrauch,
- auf natürlichen Verschleiß,
- auf Eingriff durch Dritte, zurückzuführen sind.

Für Schäden, die durch höhere Gewalt oder Transport entstehen, wird keine Haftung übernommen.

Durch eine Reparatur aufgrund einer Mängelrüge tritt weder für die ersetzten Teile, noch für das Produkt eine Verlängerung der Garantiezeit ein.

Dieses Produkt entspricht dem neuesten Stand der Technik. Sollten dennoch Störungen auftreten, wenden Sie sich bitte an unsere Hotline (Kapitel 15).

## **7 Wiederverwertung**

Das für die Anschluss-Säule im Wesentlichen verwendete Material Polycarbonat und ABS ist voll recycelbar.

## **8 Reinigung, Nachlackierung**

Normalverschmutzte Gehäuse können mit handelsüblichem Haushalts - Reinigungsmitteln gesäubert werden.

Nachlackierungen können vor Ort mit einem Zwei-Komponenten-Lack ausgeführt werden.

Lufttrockenzeit: 8 Stunden / 20°C.

## **9 Qualitätsmanagement**

Das Qualitätsmanagement - System der Firma Langmatz GmbH ist zertifiziert nach DIN EN ISO 9001.

## **10 Haftungsausschluss / Gewährleistung**

Die in diesem technischen Dokument beinhaltenen Angaben sind nach den technischen Regeln sowie nach bestem Wissen zutreffend und korrekt dargestellt. Diese stellen jedoch keine Zusicherung von Eigenschaften dar. Der Betreiber der Produkte der Langmatz GmbH ist hierbei ausdrücklich dazu verpflichtet, in eigener Verantwortung über die Tauglichkeit sowie Zweckmäßigkeit für den vorgesehenen Anwendungsfall zu entscheiden. Die von der Langmatz GmbH zugesicherte Produkthaftung bezieht sich ausschließlich auf unsere Verkaufs-, Lieferungs- und Zahlungsbedingungen. Eine Haftung der Langmatz GmbH aufgrund von zufälligen, indirekten und daraus resultierenden Folgeschäden, sowie Schäden die auf einen anderen als den beschriebenen und aufgeführten Verwendungszweck des Produktes zurückzuführen sind, werden ausgeschlossen.

## 11 Kontakt

Langmatz GmbH | Am Gschwend 10

D - 82467 Garmisch - Partenkirchen

Unsere Hotline: +49 88 21 920 - 137

Telefon: +49 8821 920 - 0

Email: [info@langmatz.de](mailto:info@langmatz.de) | [www.langmatz.de](http://www.langmatz.de)

79 100 0113 / 000 | Stand 11.07.2023