

## Montageanleitung

Glasfaser-Netzverteiler XS  
EK223 Gf-NVt XS



1	Allgemeine Hinweise .....	3
2	Sicherheitshinweise.....	3
3	Produktbeschreibung .....	4
3.1	Maße .....	4
3.2	Technische Daten .....	5
4	Lieferumfang.....	6
5	Benötigte Werkzeuge .....	7
6	Montage und Einbau .....	7
6.1	Ständer mit Bodenplatte montieren .....	7
6.2	Gf-NVt XS an Ständer montieren .....	7
6.3	Kabelkanal – Unterteil montieren.....	8
7	Baugrubensohle .....	8
8	Mikrorohre einführen .....	8
8.1	Matrix zur Montage.....	9
8.2	Fixierlaschen montieren .....	9
8.3	Mikrorohre kürzen .....	10
8.4	Mikrokabel und Glasfaser-Hauptkabel (Gf-HK) einführen .....	10
8.5	Montage Mikrokabel im Abgangsbereich .....	10
8.6	Montage Glasfaser-Hauptkabel (Gf-HK) im Zugangsbereich.....	11
8.7	Zentraladerabfangung am Gf-Hauptkabel (Gf-HK) .....	11
8.8	Glasfasern in Kassette verlegen .....	12
9	Gehäuse und Kabelkanal verschließen .....	12
9.1	Gehäuse .....	13
9.2	Kabelkanal .....	13
10	Baugrube verfüllen .....	13
11	Sachmängel.....	14
12	Qualitätsmanagement .....	14
13	Haftungsausschluss / Gewährleistung .....	14
14	Kontakt.....	14

# 1 Allgemeine Hinweise

Die vorliegende Anleitung ist Bestandteil der Lieferung.



## Beachten!

Jede Person, die mit dem Aufbau, der Bedienung und Reparatur des Produktes befasst ist, muss die Anleitung beachten, gelesen und verstanden haben. Für Schäden und Betriebsstörungen, die aus Nichtbeachtung der Anleitung resultieren, übernehmen wir keine Haftung.

Im Interesse der Weiterentwicklung behalten wir uns das Recht vor, an einzelnen Baugruppen und Zubehörteilen Änderungen vorzunehmen, die unter Beibehaltung der wesentlichen Merkmale zur Steigerung der Sicherheit und Leistungsfähigkeit für zweckmäßig erachtet werden.

Das Urheberrecht an dieser Anleitung verbleibt bei der Langmatz GmbH.

# 2 Sicherheitshinweise

Das Produkt entspricht zum Zeitpunkt der Drucklegung dem neuesten Stand der Technik und wird betriebssicher ausgeliefert.

Eigenmächtige Veränderungen, vor allem an sicherheitsrelevanten Teilen, sind unzulässig. Vor einer missbräuchlichen Verwendung wird von Seiten der Langmatz GmbH gewarnt.

Für die Installation, den Betrieb und die Wartung der Einbauten ist der Betreiber verantwortlich.



## Beachten!

- Die Möglichkeit von Laser/LED-Strahlungen im nicht sichtbaren Spektrum ist zu beachten.
- Bei unbekanntem Gefährdungsgrad der/durch Laser/LED-Strahlung, niemals in offene Fasern blicken.
- Die Zuweisung des Gefährdungsgrades ist vom Anlagen-Einrichter / Betreiber Kommunikationseinrichtung endgültig zu bestimmen und verantwortlich auszuweisen (z.B. Anbringen normgerechter Warnschilder nach DIN EN/IEC 60825-1, gültige Ausgabe, Beachtung der BGV B2 „Laserstrahlung“, gültige Ausgabe).
- Bei Änderung der technischen Daten die den Gefährdungsgrad beeinflussen, sind bei Notwendigkeit die Warnungen entsprechend anzupassen und Arbeitssicherheitsvorkehrungen zu treffen, siehe auch DIN EN/IEC 60825-2, gültige Ausgabe.
- Arbeiten an elektrischen oder elektronischen Einbauten dürfen nur von Elektrofachkräften durchgeführt werden.

## Der Betreiber hat dafür zu sorgen:



- Gefahren für Leib und Leben des Benutzers und Dritter abzuwenden.
- Die Betriebssicherheit zu gewährleisten.
- Nutzungsausfall und Umweltbeeinträchtigungen durch falsche Handhabung auszuschließen.
- Dass mit Schutzkleidung gearbeitet wird.  
Bei Beschädigungen ist eine Benutzung untersagt. Wenden Sie sich bitte an die Hotline (siehe Kapitel 14 Kontakt).



## Beachten!

Beim Aufbau, der Bedienung und der Instandsetzung sind die einschlägigen Vorschriften zur Arbeitssicherheit und zum Umweltschutz zu beachten.

### 3 Produktbeschreibung

Der Glasfaser-Netzverteiler XS (Gf-NVt-XS) wurde für die universale Verwendung eines Outdoor-Glasfaser-Verteilsystems für FTTH/B-Ausbaubereiche konzipiert. Im Gf-NVt-XS können zur Gebäudeanbindung Mikro-Rohre mit  $\varnothing 7$  mm oder  $\varnothing 10$  mm und Mikrokabelsortierung je nach Ausführung aufgenommen und fixiert werden.

#### 3.1 Maße

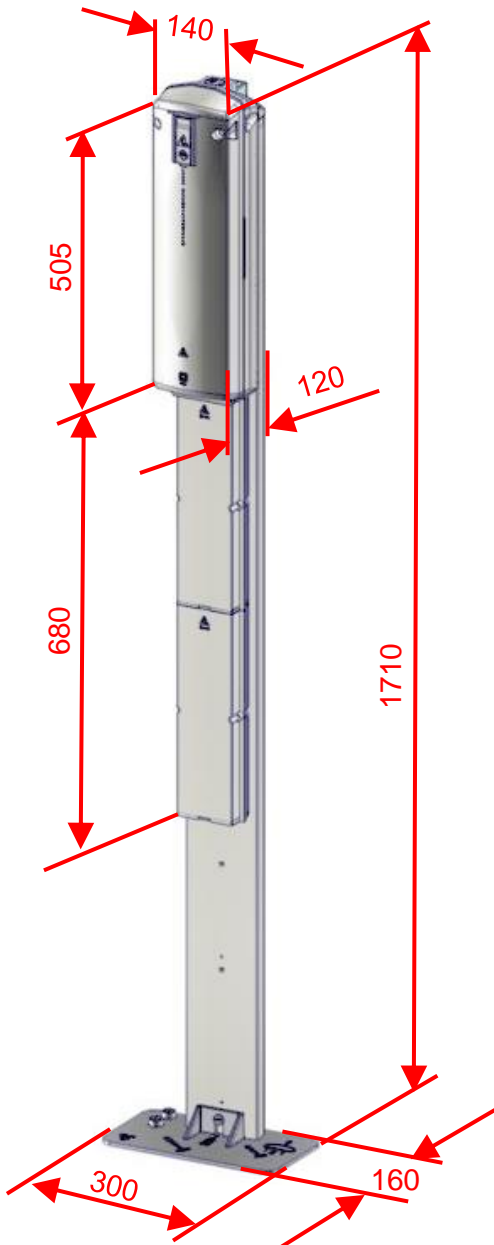


Abb. 1

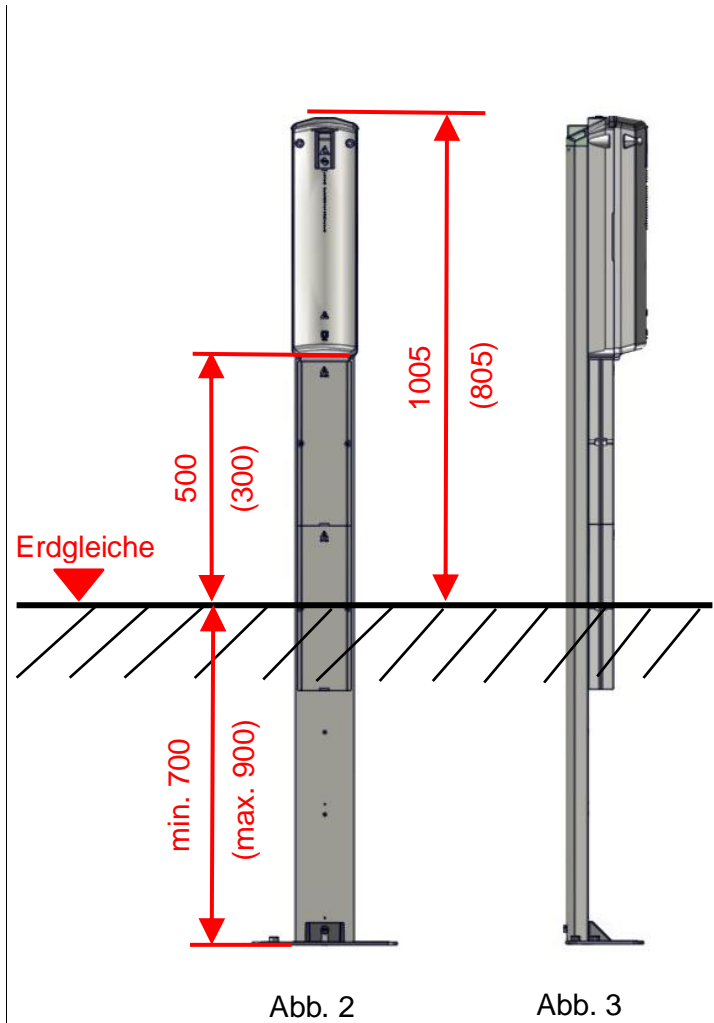


Abb. 2

Abb. 3

### 3.2 Technische Daten

Größe L x B x H: 300 x 160 x 1710 mm

Gesamtgewicht: ca. 7,5 kg

Material Gehäuse: Kunststoff – Polycarbonat (PC).  
Hohe UV- und Witterungsbeständigkeit.

Farbe Gehäuse: Betongrau RAL7023

Schutzart Gehäuse: IP54, Schutzklasse II

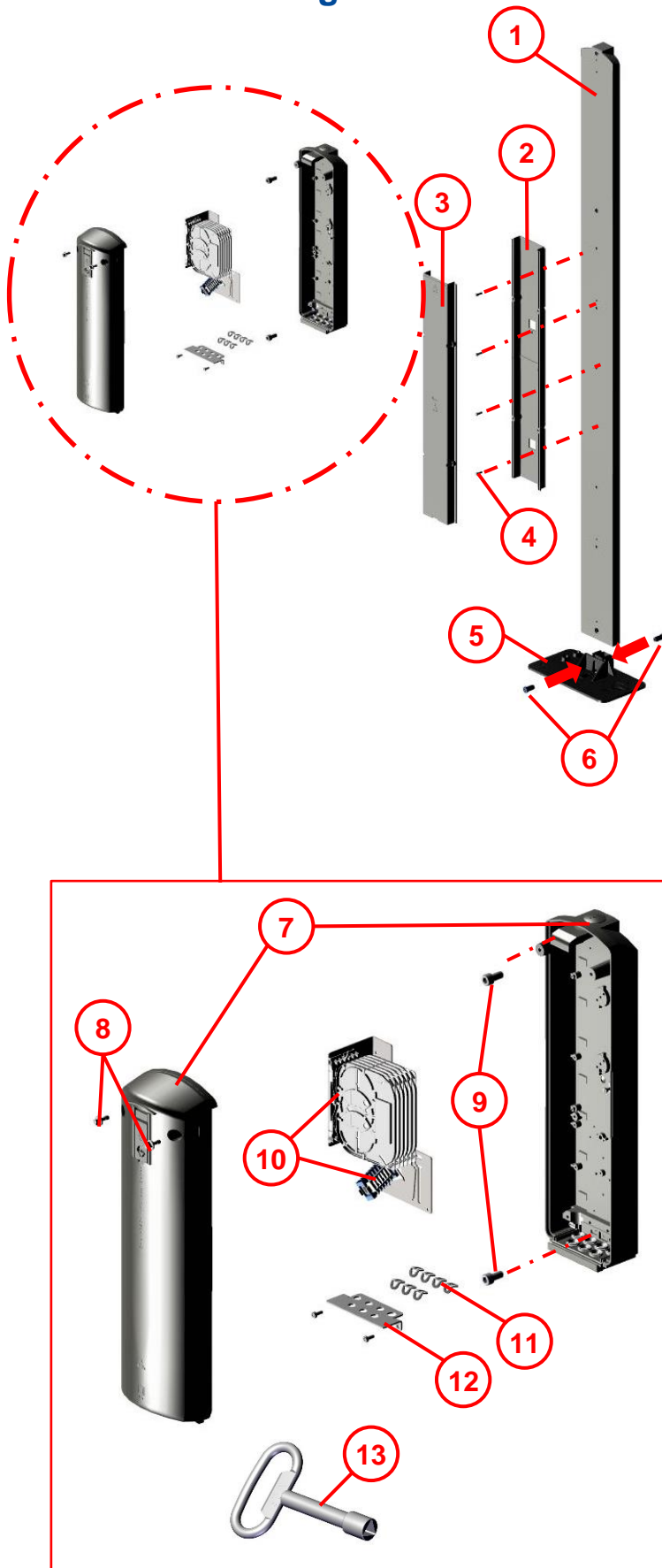
Material Montageplatte: Edelstahl 1.4301

Schließung: Vorbereitet für Profil-Halbzylinder

Material Ständer: Außengehäuse: PC  
Innen: Stahl verzinkt

Farbe Ständer: RAL 7023

## 4 Lieferumfang



- Pos. 1** 1x Ständer 1685 mm hoch
- Pos. 2** 2x Kabelkanal – Unterteil  
L = 340 mm.
- Pos. 3** 2x Kabelkanal – Deckel  
L = 340 mm.
- Pos. 4** 4x Gewindefurchende Schraube  
M5x16.
- Pos. 5** 1x Bodenplatte.
- Pos. 6** 2x Befestigungsdübel (Kunststoff)
- Pos. 7** 1x Gehäuse mit Deckel (vorbereitet  
z.B. für Verriegelung mit  
Halbzylinder).
- Pos. 8** 2x Verschlusschraube – montiert.  
Unverlierbar.
- Pos. 9** 2x Zylinderschrauben (Kunststoff)  
M10x20.
- Pos. 10** 1x Montageplatte komplett mit  
Mikrokabelsortierung.  
Gesamtkapazität:  
6x Kassetten a) 5 mm;  
3x Kassetten a) 10 mm;
- Beachten:** Spleiß-Kassetten  
nicht im Lieferumfang enthalten!
- Pos. 11** 7x Fixierlasche duo Ø7 / 10 mm.  
1x Fixierlasche Ø 12 mm.
- Pos. 12** 1x Befestigungswinkel für  
Zugentlastung.
- Pos. 13** 1x Spezialschlüssel für  
Verschlusschrauben (Pos. 8).

Abb. 4

## 5 Benötigte Werkzeuge (nicht im Lieferumfang enthalten)



Abb. 5


  
Innensechskant-  
Schlüssel SW8



Abb. 6

  
Kreuzschlitz-  
Schraubendreher



Abb. 7

  
Schlitz-  
Schraubendreher

## 6 Montage und Einbau

### 6.1 Ständer mit Bodenplatte montieren

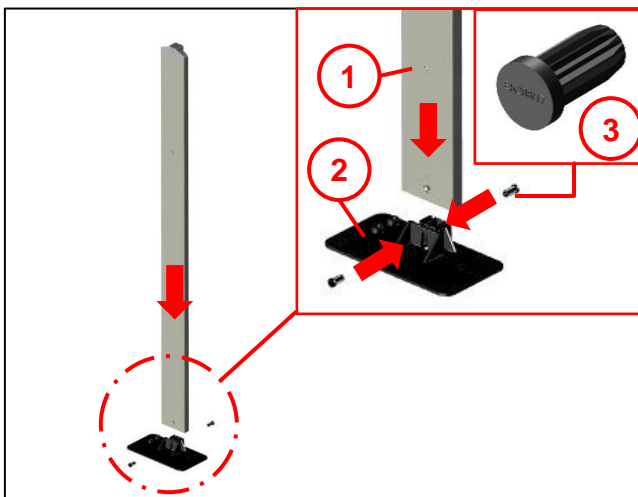


Abb. 8

- Ständer (1) in Bodenplatte (2) stellen und mit 2x Befestigungsdübel (3) fixieren.

### 6.2 Gf-NVt XS an Ständer montieren

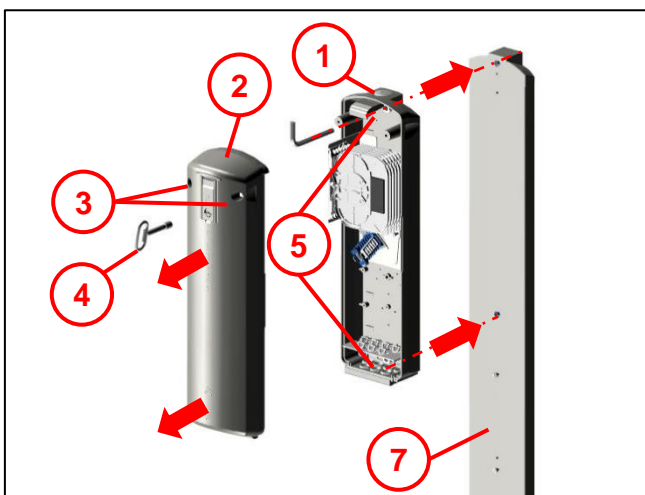


Abb. 9

- 2x Verschlusschraube (unverlierbar) (3) mit Spezialschlüssel (4) öffnen.
- Deckel (2) von Gehäuse (1) abnehmen.
- Gehäuse mit beiliegenden Zylinderschrauben M10x20 (Kunststoff) (5) am Ständer (7) anschrauben.

#### Beachten:

Anzugsdrehmoment 3 Nm.

### 6.3 Kabelkanal – Unterteil montieren

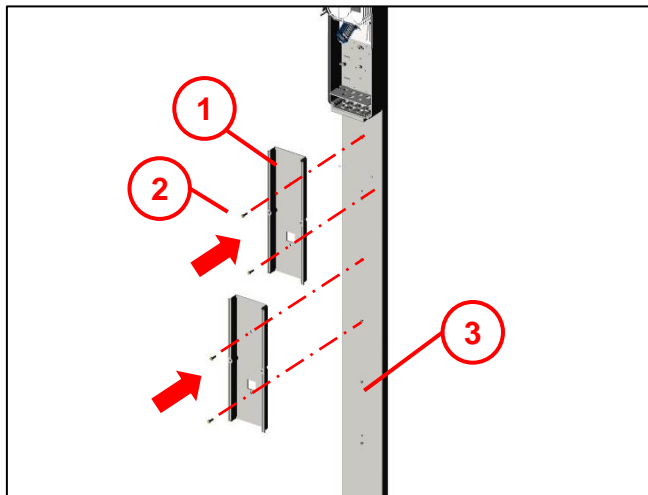


Abb. 10

- 2x Kabelkanal – Unterteil (1) am Ständer (3) mit 4x Gewindefurchenden Schrauben M5x16 (2) anschrauben.

## 7 Baugrubensohle

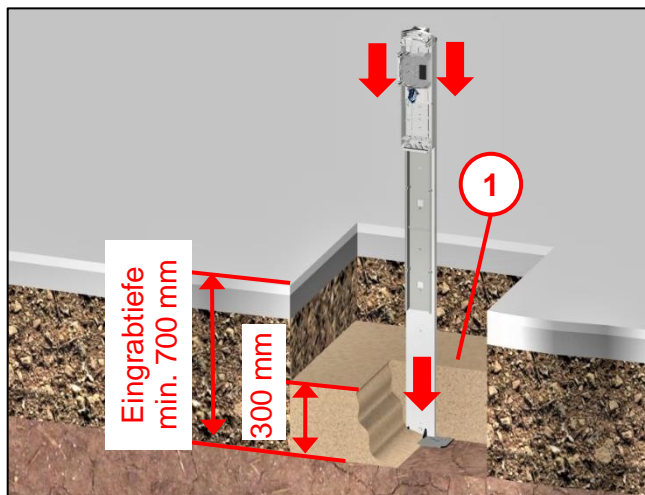


Abb. 11

- Lage und Tiefe der Baugrubensohle auf Einbausituation abstimmen.
- Gf-NVt XS in Baugrube setzen.
- Baugrubensohle mit geeignetem Material ca. 300 mm **teilverfüllen (1)**, um den Ständer zu stabilisieren. Falls erforderlich, verdichten. (Siehe auch Kapitel 3.1 Maße).
- Mikrorohre und Glasfaser-HK (Gf-HK) einführen (siehe Kapitel 8).

## 8 Mikrorohre einführen

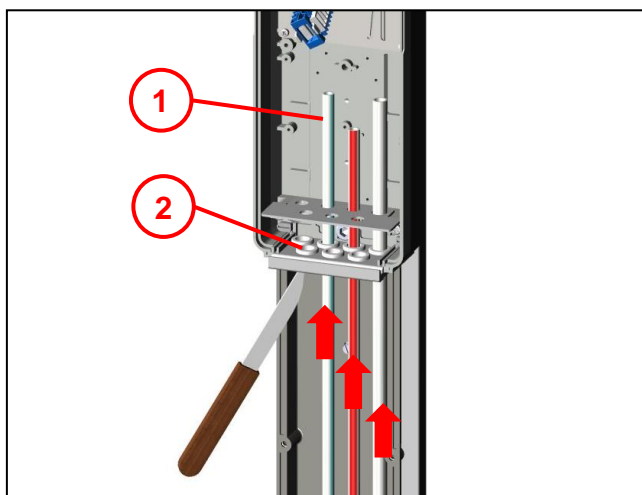


Abb. 12

- Für das leichtere einföhren der Mikrorohre (1) die benötigte Anzahl der vorhandenen Silikontüllen (2) von unten geringfügig öföfnen (z.B. mit Messer).
- Benötigte Anzahl von Mikrorohren mit Überlänge in das Gehäuse einföhren.



## 8.1 Matrix zur Montage

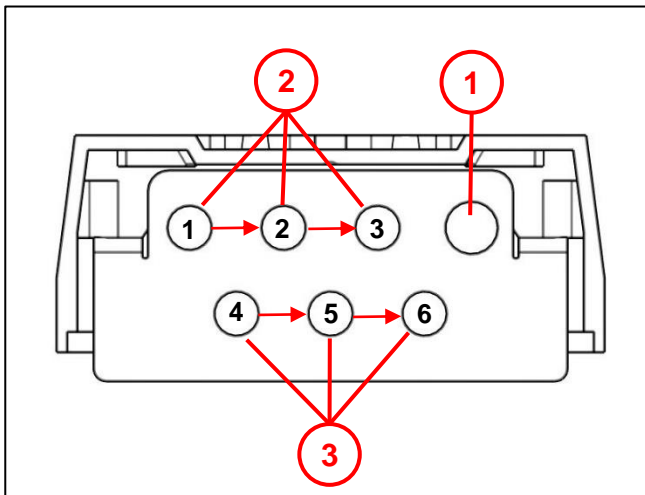


Abb. 13

### Reihenfolge beachten:

- 1 Zugang Mikrorohr  $\varnothing 10 / 12$  mm.
- 2 Abgang Mikrorohr  $\varnothing 7 / 10$  mm.
- 3 Abgang Mikrorohr  $\varnothing 7 / 10$  mm.

## 8.2 Fixierlaschen montieren

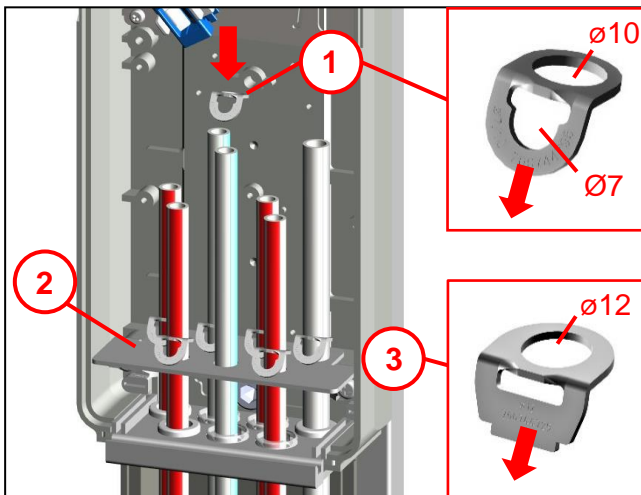


Abb. 14

- Fixierlaschen (**1 oder 3**) auf die Mikrorohre aufbringen und bis Befestigungswinkel für Zugentlastung (**2**) weiterschieben.

### Beachten:

- Je nach  $\varnothing$  der Mikrorohre die entsprechende Seite der Fixierlasche verwenden:
  - (**1**)  $\varnothing 7 / 10$  mm.
  - (**3**)  $\varnothing 12$  mm.
- Fixierlaschen nach unten zeigend aufstecken.
- Alle Fixierlaschen gleichmäßig in eine Richtung (z.B. nach vorne) ausrichten. Somit ist eine korrekte Fixierung der Mikrorohre gewährleistet.

### 8.3 Mikrorohre kürzen

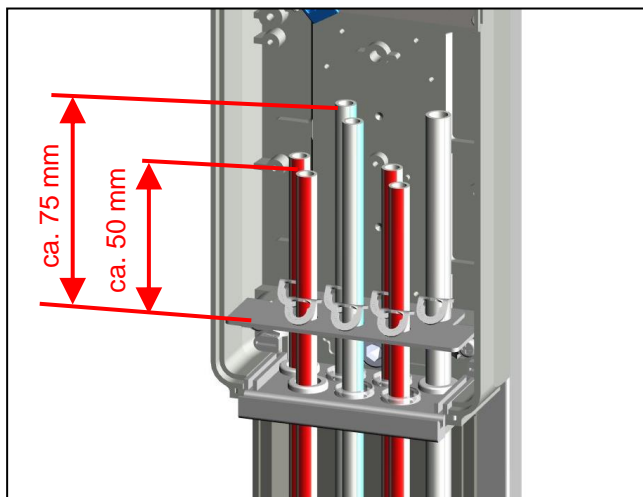


Abb. 15

- Mikrorohre auf zwei unterschiedliche Längen kürzen.

### 8.4 Mikrokabel und Glasfaser-Hauptkabel (Gf-HK) einführen

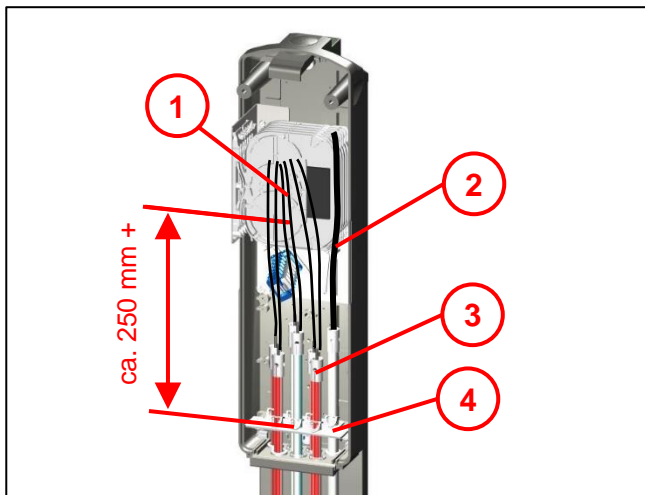


Abb. 16

- Mikrokabel (1) und Gf-HK (2) einführen. Länge ca. 250 mm ab Befestigungswinkel (4), zuzüglich benötigte Überlänge in Spleiß-Kassette.
- Einzelzugabdichtungen (EZA) (3) montieren.

**Beachten:** Für die Montage der EZA ist die Montageanweisung des Herstellers zu beachten.  
Aus Platzgründen wird der Typ ELITEX empfohlen.

### 8.5 Montage Mikrokabel im Abgangsbereich

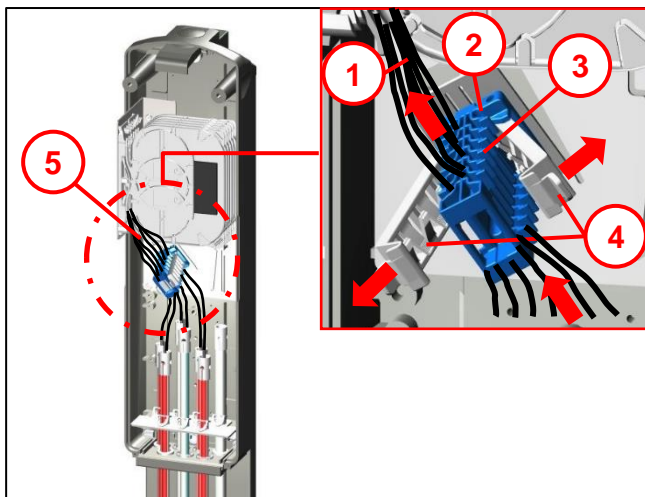


Abb. 17

- Mikrokabel (1) oberhalb der Mikrokabelsortierung (3) abmanteln. Idealer Punkt vor dem Fasereintritt- / Austrittskanal der Spleiß-Kassetten (5).
- Seitliche Abdeckungen (4) der Mikrokabelsortierung abnehmen.
- Mikrokabel einlegen.
- **Beachten:** Mikrokabel kleiner als  $\text{\O}2,5$  mm werden mit beiliegenden Schutzschläuchen ( $l = 130$  mm) versehen bevor sie in die Mikrokabelsortierung eingelegt werden (siehe auch Kapitel 8.6).



**Beachten:** die hintere Bucht (2) darf nicht belegt werden!

## 8.6 Montage Glasfaser-Hauptkabel (Gf-HK) im Zugangsbereich

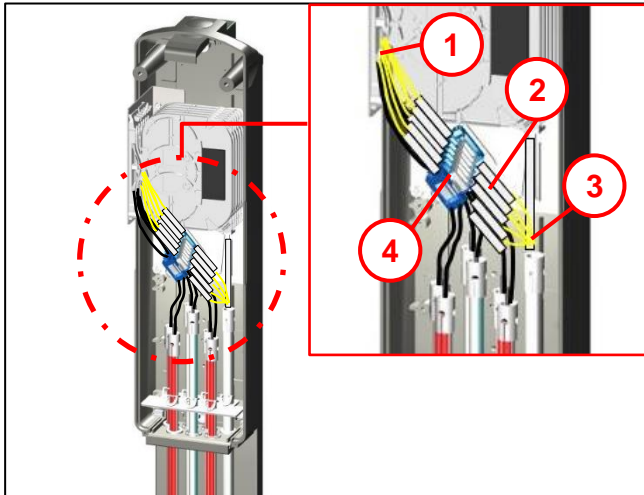


Abb. 18

- Ummantelung von GF-Hauptkabel (Gf-HK) oberhalb EZA **(3)** entfernen.
- Maximal 6x Schutzschläuche **(2)** auf Bündeladern anbringen.
- Bündeladern abmanteln. Idealer Punkt vor dem Fasereintritt- / Austrittskanal der Spleiß-Kassetten **(1)**.
- Schutzschläuche in Mikroabfänger **(4)** einlegen.
- Seitliche Abdeckungen wieder schließen.

## 8.7 Zentraladerabfängung am Gf-Hauptkabel (Gf-HK)

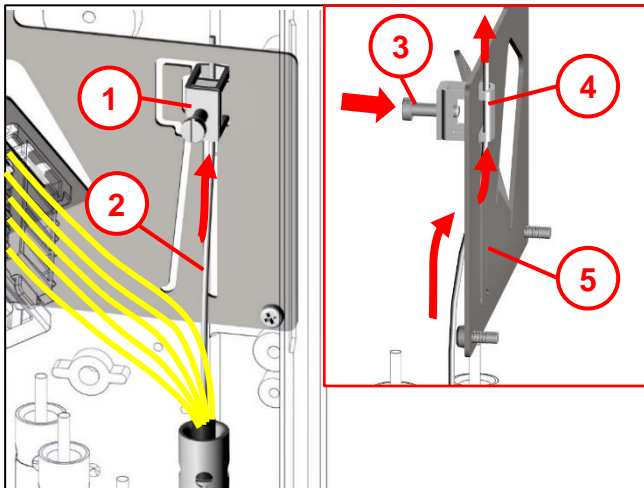


Abb. 19

- Zentralader am Gf-HK **(2)** freilegen und bis Zugbügel **(1)** weiterführen.
- Zentralader hinter die Montageplatte **(5)** legen und durch den Zugbügel **(4)** führen.
- Zentralader mit Stellschraube **(3)** fixieren.

## 8.8 Glasfasern in Kassette verlegen

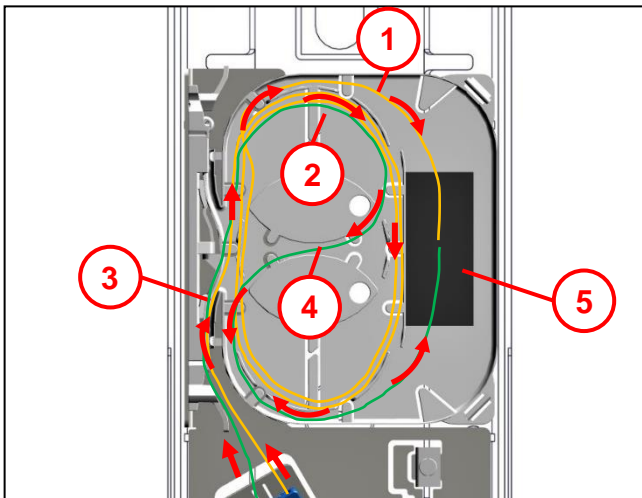


Abb. 20

- Klarsicht-Deckel der Kassette (nicht dargestellt) abnehmen.
- Glasfaser-Zugang und Abgang durch den Fasereintritt-/ Austrittskanal **(3)** in die Spleiß-Kassette führen.
- Überlängen im **Inneren** Bereich der Kassette **(2)** ablegen.
- Letzte Windung durch den **äußeren** Bereich der Kassette **(1)** bis zur Spleißablage **(5)** führen.
- Für den Richtungswechsel muss die Glasfaser im mittleren Bereich der Kassette **(4)** wie abgebildet durchgeführt werden ("Achter" legen).
- Spleißvorgang durchführen und Glasfaser durch den Fasereintritt-/ Austrittskanal **(3)** wieder zurückführen.
- Nach Abschluss des Spleißvorganges den Klarsicht-Deckel wieder auf die Kassette aufbringen.

## 9 Gehäuse und Kabelkanal verschließen

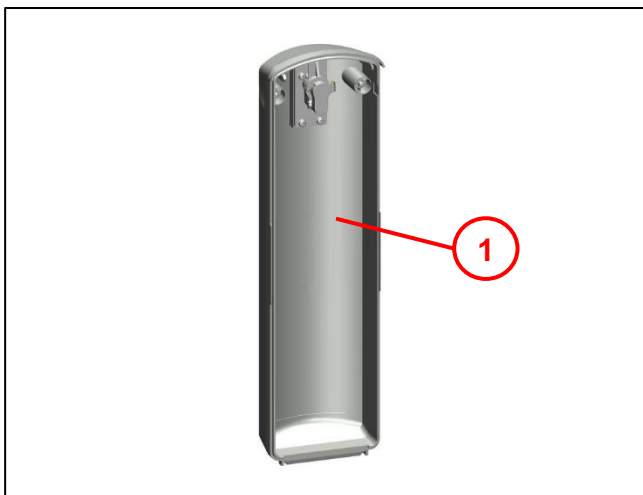


Abb. 21

### Beachten:

- Für die Ausführung mit Halbzylinder sind die benötigten Teile an der Innenseite des Gehäusedeckels **(1)** platziert.
- Halbzylinder ist nicht im Lieferumfang enthalten.
- Weitere mögliche Ausführungen werden werkseitig bereits fertig montiert.

## 9.1 Gehäuse

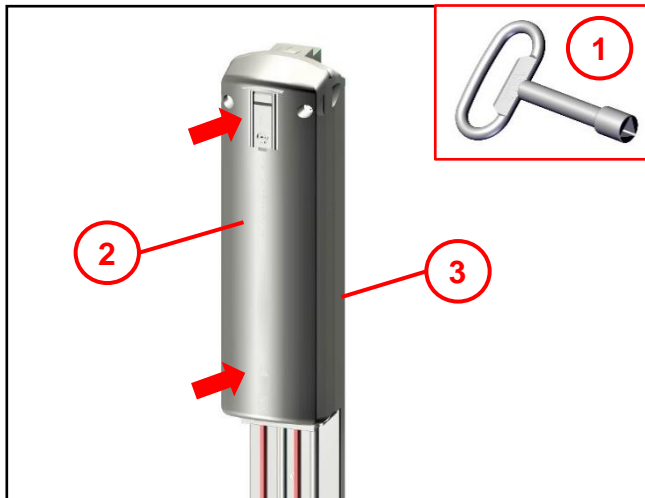


Abb. 22

Nach beendeten Arbeiten den Gehäusedeckel (2) wieder am Gehäuse (3) anbringen und mit Spezialschlüssel (1) verschließen.

## 9.2 Kabelkanal

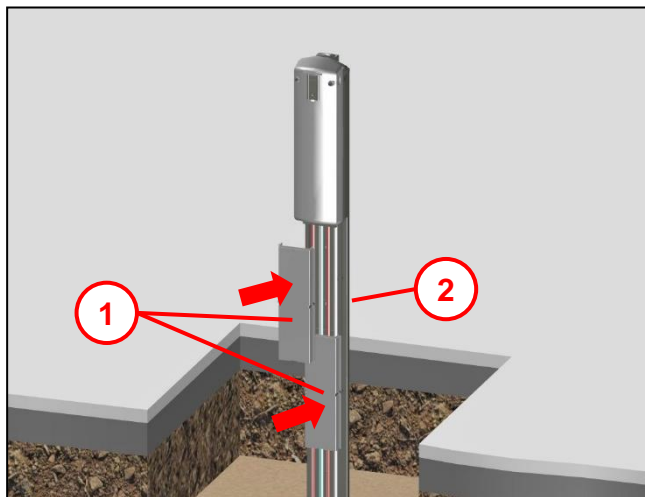


Abb. 23

- Kabelkanal – Deckel (1) an Kabelkanal-Unterteil (2) mit beiliegenden Gewindefurchenden Schrauben M5x16 anschrauben.

## 10 Baugrube verfüllen



Abb. 24

- Baugrube (1) komplett verfüllen und verdichten.

## 11 Sachmängel

Für das Produkt übernimmt die Langmatz GmbH eine Sachmängelhaftung von 24 Monaten im Sinne von § 434 BGB, gerechnet ab Datum des Kaufbeleges. Im Rahmen der Haftung werden alle Teile, die durch Fabrikations- oder Materialfehler schadhaft geworden sind, kostenlos ersetzt oder instandgesetzt.

Mängelrügen des Bestellers haben unverzüglich schriftlich zu erfolgen.

Schadensersatzansprüche des Bestellers wegen eines Sachmangels oder gleich aus welchem Rechtsgrund sind ausgeschlossen.

Von der Haftung ausgeschlossen sind weiterhin Schäden oder Störungen, die durch

- unsachgemäßen Gebrauch,
- auf natürlichen Verschleiß
- auf Eingriff durch Dritte, zurückzuführen sind.

Für Schäden, die durch höhere Gewalt oder Transport entstehen, wird keine Haftung übernommen.

Durch eine Reparatur aufgrund einer Mängelrüge tritt weder für die ersetzten Teile, noch für das Produkt eine Verlängerung der Garantiezeit ein.

Dieses Produkt entspricht dem neuesten Stand der Technik. Sollten dennoch Störungen auftreten, wenden Sie sich bitte an unsere Hotline (Kapitel 14 Kontakt).

## 12 Qualitätsmanagement

Das Qualitätsmanagement - System der Firma Langmatz GmbH ist zertifiziert nach DIN EN ISO 9001.

## 13 Haftungsausschluss / Gewährleistung

Die in diesem technischen Dokument beinhalteten Angaben sind nach den technischen Regeln sowie nach bestem Wissen zutreffend und korrekt dargestellt. Diese stellen jedoch keine Zusicherung von Eigenschaften dar. Der Betreiber der Produkte der Langmatz GmbH ist hierbei ausdrücklich dazu verpflichtet, in eigener Verantwortung über die Tauglichkeit sowie Zweckmäßigkeit für den vorgesehenen Anwendungsfall zu entscheiden. Die von der Langmatz GmbH zugesicherte Produkthaftung bezieht sich ausschließlich auf unsere Verkaufs-, Lieferungs- und Zahlungsbedingungen. Eine Haftung der Langmatz GmbH aufgrund von zufälligen, indirekten und daraus resultierenden Folgeschäden, sowie Schäden die auf einen anderen als den beschriebenen und aufgeführten Verwendungszweck des Produktes zurückzuführen sind, werden ausgeschlossen.

## 14 Kontakt

Langmatz GmbH | Am Gschwend 10

D - 82467 Garmisch - Partenkirchen

Unsere Hotline: +49 88 21 920 - 137

Telefon: +49 88 21 920 - 0

Email: [info@langmatz.de](mailto:info@langmatz.de) | [www.langmatz.de](http://www.langmatz.de)



