

Montagehinweis

Adaptersatz Zugang 2.8 Ebene 2 und 3 im Gehäuse KVz22

1 Adapter und Kabelhalteschiene anbringen

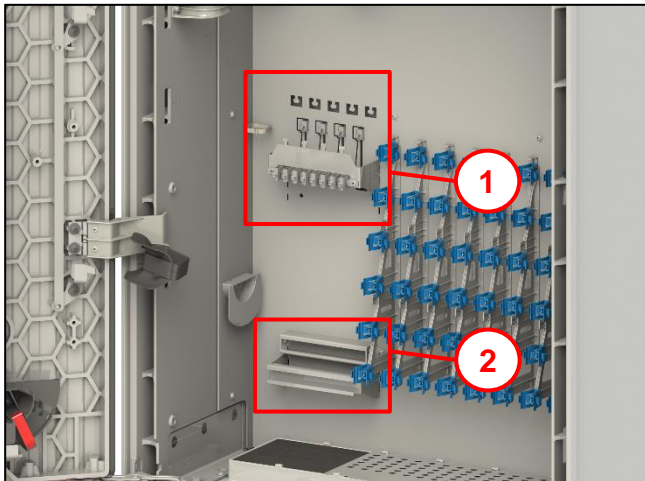


Abb. 1

Pos. 1 Adapter für 8x Zugabfangung
für Kabel Zentralelement

Pos. 2 Distanz-Kabelhalteschiene
für Bügelschellen

Beachten: Das Anbringen des Adapters und
der Kabelhalteschiene ist identisch, deshalb
wird dies nur anhand der Kabelhalteschiene
dargestellt.

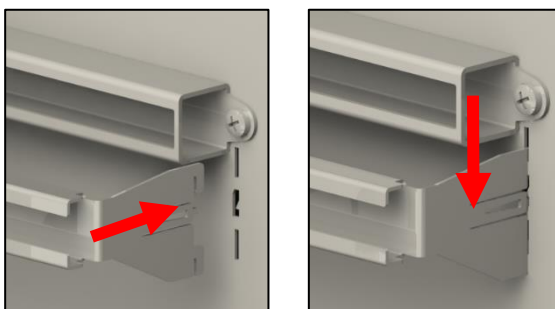


Abb. 2

- Kabelhalteschiene in die Aussparungen an
der Rückwand einhängen.
- Kabelhalteschiene nach unten drücken
und verrasten.

1.1 Zuordnung der Mikrorohre

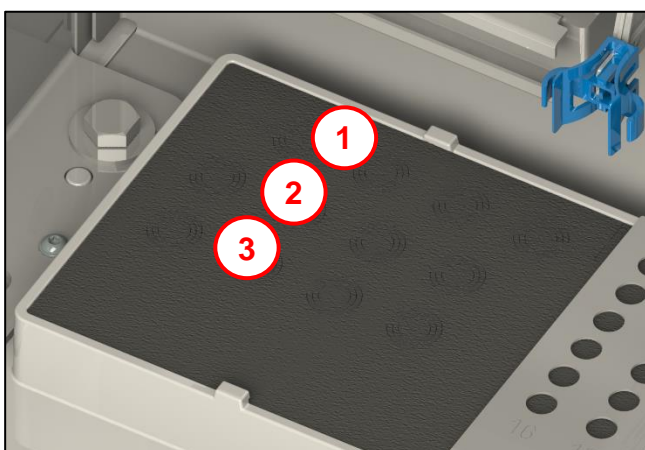
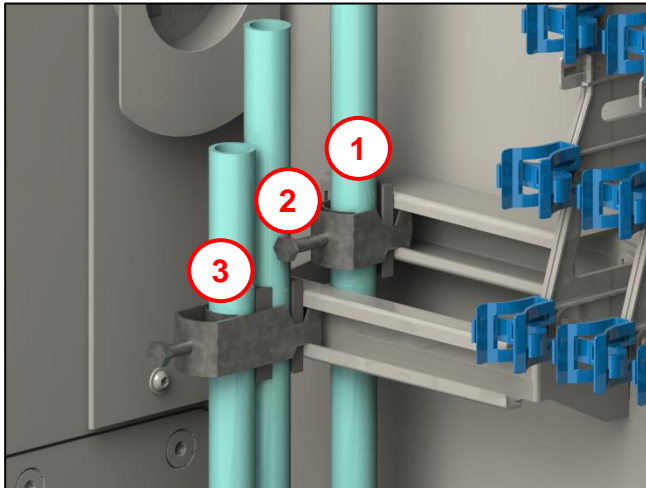


Abb. 3

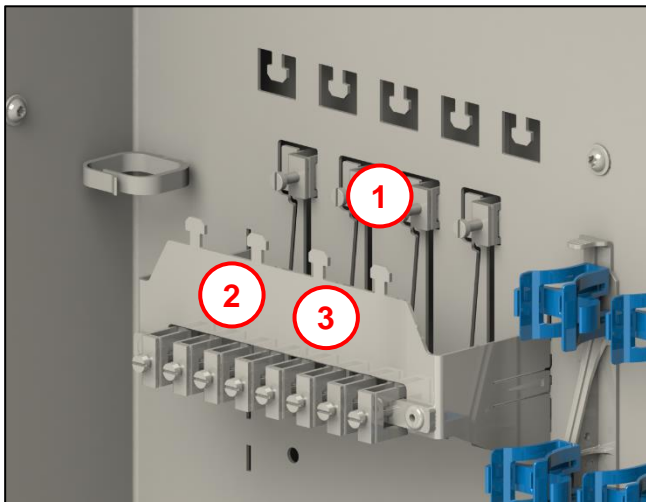
- (1) Erste Ebene
- (2) Zweite Ebene
- (3) Dritte Ebene



- (1) Erste Ebene
- (2) Zweite Ebene
- (3) Dritte Ebene

Abb. 4

1.2 Zuordnung der Gf-HK



- (1) Erste Ebene
- (2) Zweite Ebene
- (3) Dritte Ebene

Abb. 5

2 Kontakt

Langmatz GmbH | Am Gschwend 10
D – 82467 Garmisch-Partenkirchen
Unsere Hotline: +49 88 21 920 – 137
Telefon: +49 88 21 920 – 0
Email: info@langmatz.de | Internet: www.langmatz.de

79 100 0111 / 000 | Stand: 16.08.2023