

Montageanleitung

Gf-Hauseinführung VarioPipe überbaubar

für Wandstärken ab 200 mm

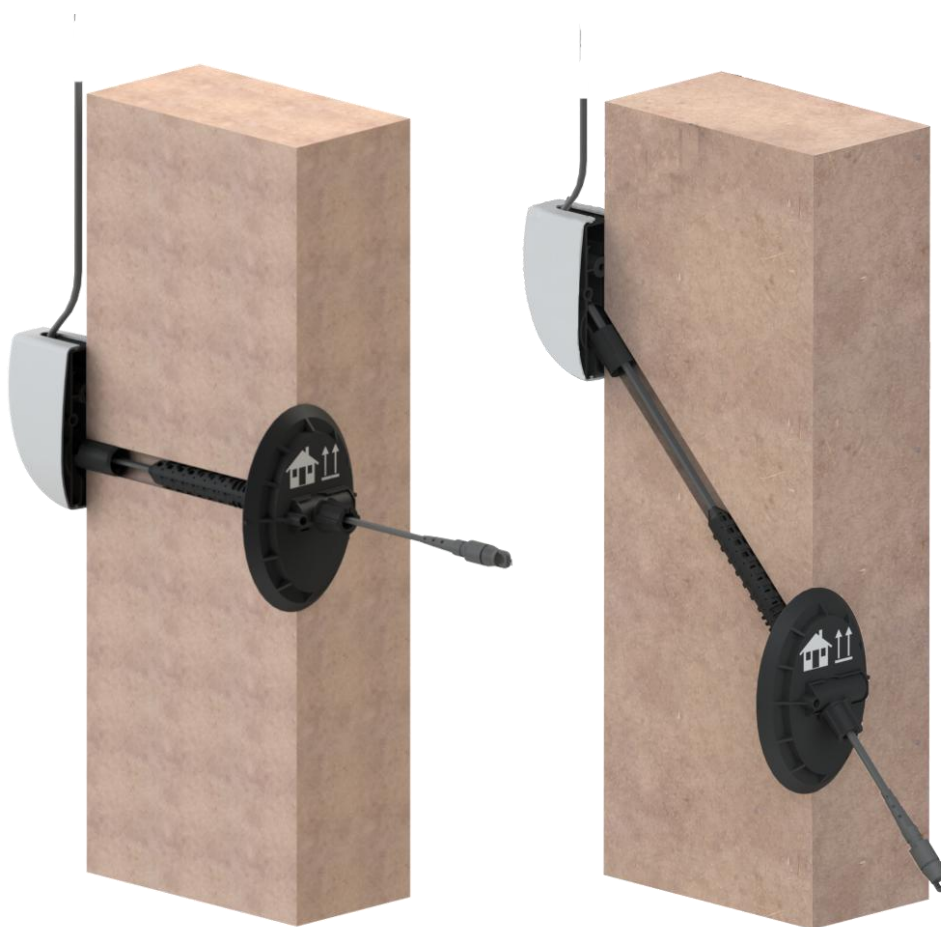
Kernlochbohrung \varnothing 25

für Medienleitung: 1x Kupfer- oder Glasfaserkabel \varnothing 6-13 mm

1x SpeedNet-Rohr \varnothing 7-12 mm

1x ovales Kabel 4/8 mm

1x Kabel mit Stecker max. \varnothing 24 mm



1	Allgemeine Hinweise.....	3
2	Sicherheitshinweise	3
3	Lager- und Verarbeitungstemperatur Dichtschaum L100	3
4	Produktbeschreibung	4
4.1	Einbaumöglichkeiten.....	4
4.2	Maße.....	4
5	Lieferumfang.....	5
6	Benötigte Werkzeuge.....	5
7	Montage.....	6
7.1	Bohrung herstellen.....	6
7.2	Montage Hausaußenseite	7
7.3	Montage Hausinnenseite	8
7.4	Dichtschaum einspritzen.....	9
7.5	Medienleitung weiterühren.....	10
7.6	Abdeckung aufstecken.....	11
8	Sachmängel.....	12
9	Qualitätsmanagement.....	12
10	Haftungsausschluss / Gewährleistung	12
11	Entsorgung	12
12	Sicherheitshinweise Dichtschaum L100.....	13
13	Kontakt.....	13

1 Allgemeine Hinweise

Die vorliegende Anleitung ist Bestandteil der Lieferung.



Beachten!

Jede Person, die mit dem Aufbau, der Bedienung und Reparatur des Produktes befasst ist, muss die Anleitung beachten, gelesen und verstanden haben. Für Schäden und Betriebsstörungen, die aus Nichtbeachtung der Anleitung resultieren, übernehmen wir keine Haftung.

Im Interesse der Weiterentwicklung behalten wir uns das Recht vor, an einzelnen Baugruppen und Zubehöerteilen Änderungen vorzunehmen, die unter Beibehaltung der wesentlichen Merkmale zur Steigerung der Sicherheit und Leistungsfähigkeit für zweckmäßig erachtet werden.

Das Urheberrecht an dieser Anweisung verbleibt bei der Langmatz GmbH.

2 Sicherheitshinweise

Das Produkt entspricht zum Zeitpunkt der Drucklegung dem neuesten Stand der Technik und wird betriebssicher ausgeliefert.

Eigenmächtige Veränderungen, vor allem an sicherheitsrelevanten Teilen, sind unzulässig. Vor einer missbräuchlichen Verwendung wird von Seiten der Langmatz GmbH gewarnt.

Für die Installation, den Betrieb und die Wartung der Einbauten ist der Betreiber verantwortlich.

Der Betreiber hat dafür zu sorgen:

- Gefahren für Leib und Leben des Benutzers und Dritter abzuwenden.
- Die Betriebssicherheit zu gewährleisten.
- Nutzungsausfall und Umweltbeeinträchtigungen durch falsche Handhabung auszuschließen.
- Dass mit Schutzkleidung gearbeitet wird.



Bei Beschädigungen ist eine Benutzung untersagt. Wenden Sie sich bitte an die Hotline (siehe Kapitel 13 Kontakt).



Beachten!

Beim Aufbau, der Bedienung und der Instandsetzung sind die einschlägigen Vorschriften zur Arbeitssicherheit und zum Umweltschutz zu beachten.



Warnung!

Bei Verwendung des Dichtschaum L100 ist folgendes zu beachten:
Ab dem 24.08.2023 muss vor der industriellen oder gewerblichen Verwendung eine angemessene Schulung erfolgen – Link siehe Kartuschen Aufdruck, oder Kapitel 12.

Generell sind die Sicherheitshinweise auf der Kartusche zu beachten!

3 Lager- und Verarbeitungstemperatur Dichtschaum L100

Kartusche an einem trockenen, gut gelüfteten Ort aufbewahren, vor Feuchtigkeit schützen.

Verarbeitungstemperatur:	+5°C bis +40°C (optimal +10°C bis +25°C)
Lagertemperatur:	+5°C bis +40°C

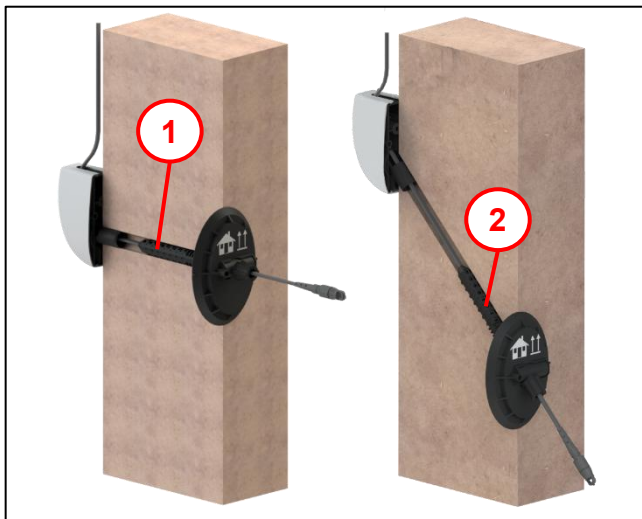
4 Produktbeschreibung

Die Hauseinführung wird zum gas- und wasserdichten Abdichten von eingeführten Kupfer- oder Glasfaser-Kabeln in Gebäuden verwendet und kann für Wandstärken ab 200 mm eingesetzt werden.

Eigenschaften:

- Gas- und Wasserdicht bis 1bar | Wassereinwirkungsklasse nach DIN 18533 W1.1-E / W1.2-E / W2.1-E
- WU Beton Beanspruchungsklasse 1 nach DAfStb 2017
- WU Beton Beanspruchungsklasse 2 nach DAfStb 2017

4.1 Einbaumöglichkeiten

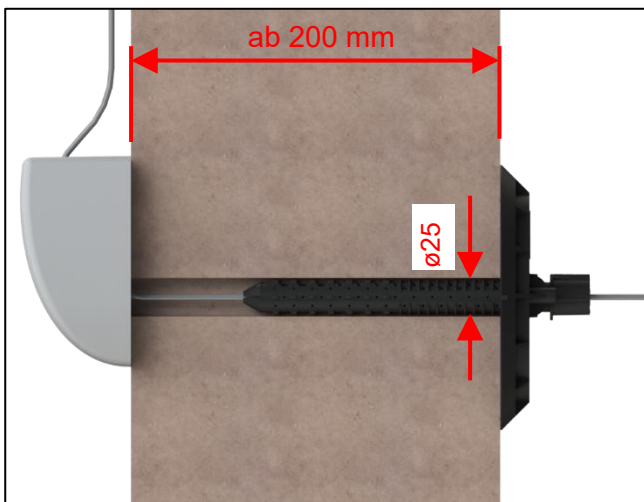


Der Einbau kann sowohl gerade 90° **(1)** als auch schräg **(2)** bis 45° Neigung nach oben erfolgen und ist in beiden Fällen gleich vorzunehmen.

Der Einbau wird in dieser Anweisung anhand des geraden Einbaus dargestellt.

Abb. 1

4.2 Maße



- für Wandstärke ab 200mm
- Kernloch ø25mm

Abb. 2

5 Lieferumfang

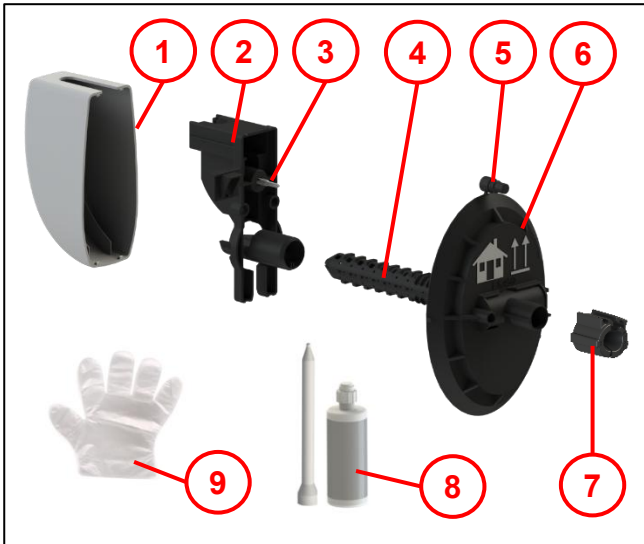


Abb. 3

- Pos. 1 Abdeckung
- Pos. 2 Führungselement überbaubar
- Pos. 3 Nageldübel 6x40 mm
- Pos. 4 Schäumrohr
- Pos. 5 Staubschutz für SpeedNet-Rohr
- Pos. 6 Außenflansch
- Pos. 7 Dichtung offen
- Pos. 8 Dichtschaum L100-Kartusche und Mischrohr
- Pos. 9 Arbeitshandschuhe

6 Benötigte Werkzeuge

Nicht dargestellt:

- Gummihammer
- Kreuzschlitz-Schraubendreher
- Bohrer $\varnothing 25$ mm
- Pozidriv Gr. 2

2-Komponenten-Kartuschenpistole
z.B. Ponal PPGUN



Abb. 4

z.B. Ponal PP 6

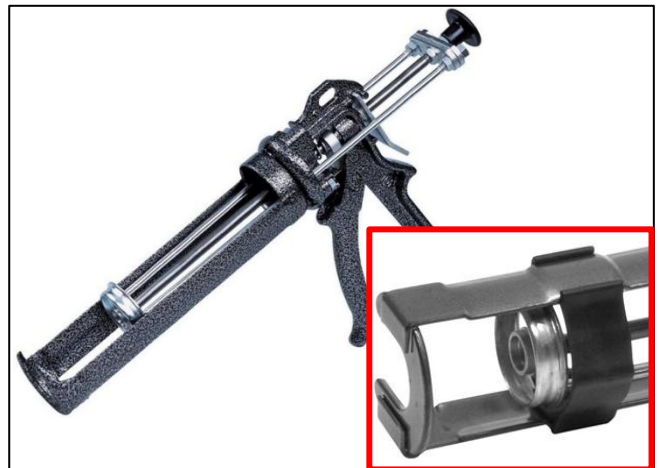


Abb. 5

7 Montage

7.1 Bohrung herstellen

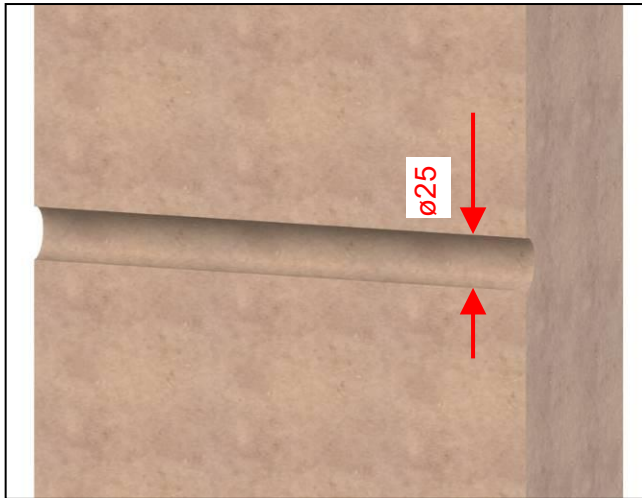


Abb. 6

- Untergrund muss sauber, weitestgehend trocken, staub- und fettfrei sein und darf kein stehendes Wasser aufweisen.
- Bohrung $\varnothing 25\text{mm}$ von innen nach außen herstellen.
- An der Austrittsstelle des Bohrers (sofern vorhanden), Wärmeisolation (Styropor oder Hartschaumplatten) einschließlich der eventuell vorhandenen Noppenfolie ausschneiden und entfernen.
- **Achtung!**
Grob unebenes Außen-Mauerwerk ist im Bereich der Anlagefläche des Außenflansches zu glätten oder alternativ mit Schnellmörtel plan zu putzen. Es ist darauf zu achten, dass der Außenflansch ganzflächig anliegen kann.
- Putzausbrüche oder –Abplatzungen $>50\text{mm}$ sowie beschädigte Bitumen-Beschichtungen bei „Schwarzer Wanne“, die nicht vom Außenflansch der Hauseinführung vollständig überdeckt werden, müssen wieder hergestellt werden.
Der Bitumenanstrich muss gemäß DIN 18533 nachgebessert werden. Auf einen lückenlosen Anschluss zum bisherigen Anstrich ist zu achten.

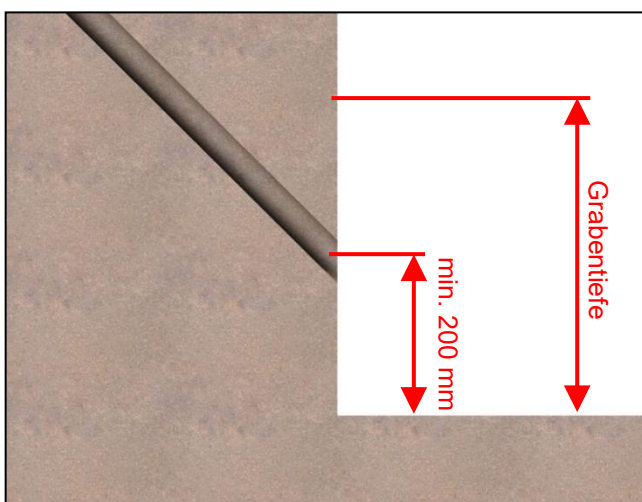


Abb. 7

Beachten bei Schrägeinbau:

Grabentiefe = Austritt Wandbohrung + 200mm.

Dieser Freiraum wird zur Montage benötigt.

7.2 Montage Hausaußenseite

(am Beispiel Medienleitung mit Stecker)

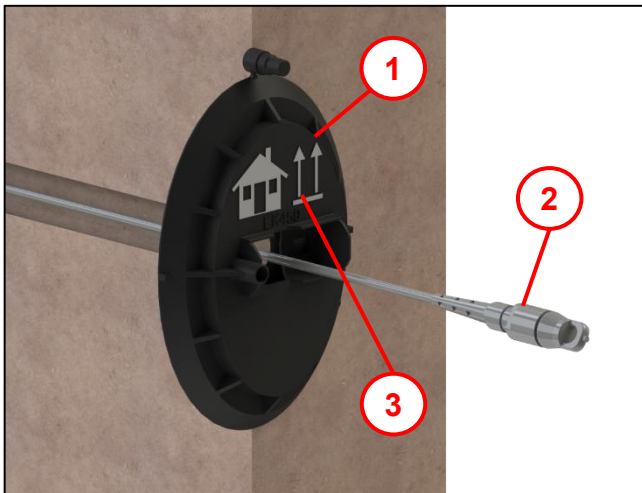


Abb. 8

- Medienleitung (2) von innen durch Bohrung schieben.
- Außenflansch (1) über Medienleitung schieben.

Beachten:

Beim Einsetzen des Außenflansches auf die Einbaurichtung achten: mit den „Pfeilen nach oben“ (3) zeigend einbauen.

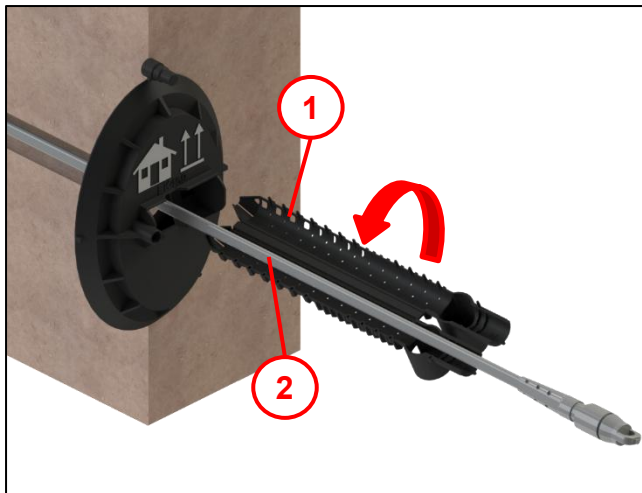


Abb. 9

- Schaumrohr (1) an die Medienleitung (2) anlegen und schließen.

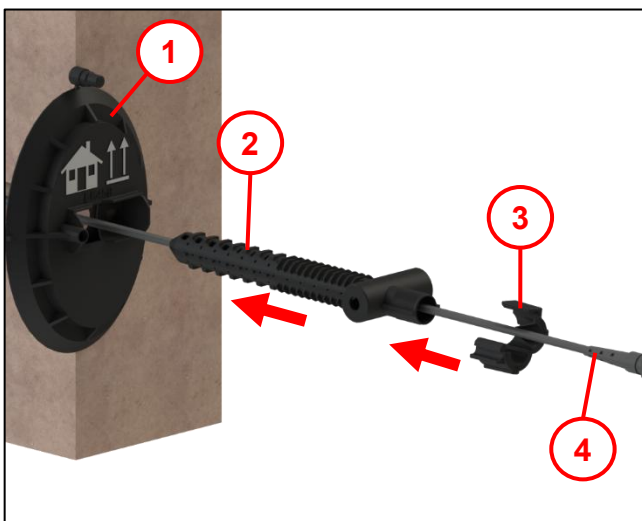


Abb. 10

- Dichtung (3) an der Medienleitung (4) anlegen und schließen.
- Dichtung auf Schaumrohr (2) schieben.
- Schaumrohr mit Dichtung in den Außenflansch (1) einsetzen.
- Außenflansch, Schaumrohr und Dichtung mit einem Gummihammer vorsichtig einschlagen (auf Leitung achten!).

7.3 Montage Hausinnenseite

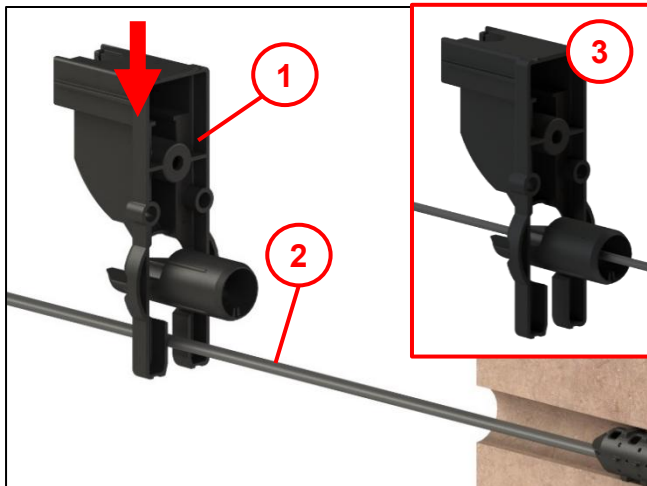


Abb. 11

- Führungselement (1) auf Medienleitung (2) aufstecken und nach unten einrasten (3).

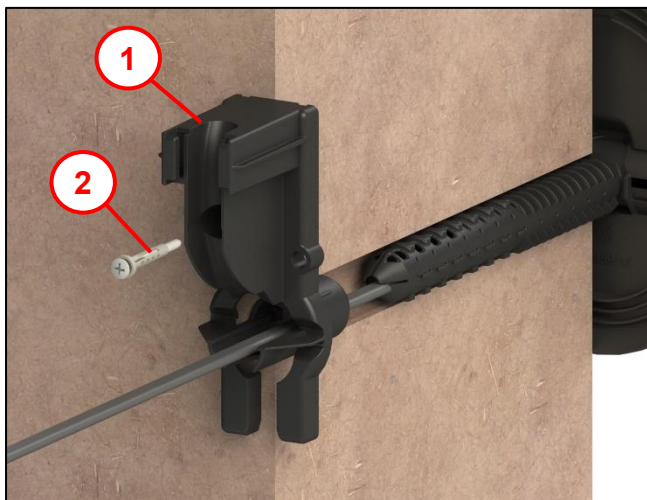


Abb. 12

- Führungselement (1) an Bohrung ansetzen und einschlagen bis Grundplatte an der Mauer anliegt.
- Bohrung $\varnothing 6$ mindestens 50mm tief herstellen.
Nageldübel 6x40mm (2) in die Wand einschlagen und festziehen.

7.4 Dichtschaum einspritzen

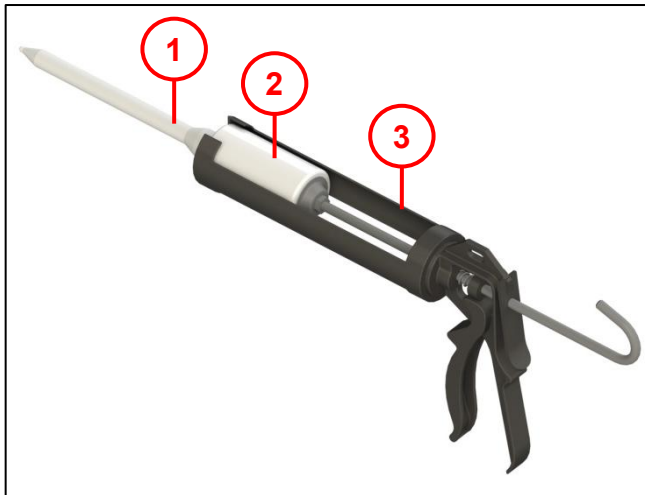


Abb. 13

Beachten:

- Nach dem Ausschäumen ist eine Nachbelegung nicht mehr möglich!

- Für die Kartusche (2) muss eine **2-Komponenten-Kartuschenpistole** verwendet werden.

Mindesthaltbarkeitsdatum beachten! Siehe Kartuschenaufdruck.

- Arbeitshandschuhe überziehen.
- Kartusche (2) in 2-Komponenten-Kartuschenpistole (3) einlegen.
- Mischdüse (1) aufschrauben.



Abb. 14

- Mischdüse (1) in Verfüll-Öffnung (2) stecken.
- Dichtschaum L100 einbringen und dabei Kartusche stets **komplett entleeren**.
- Mischdüse mit Kartusche noch einige Minuten in der Verfüll-Öffnung stecken lassen (Entsorgung siehe Kapitel 11).

7.5 Medienleitung weiterführen

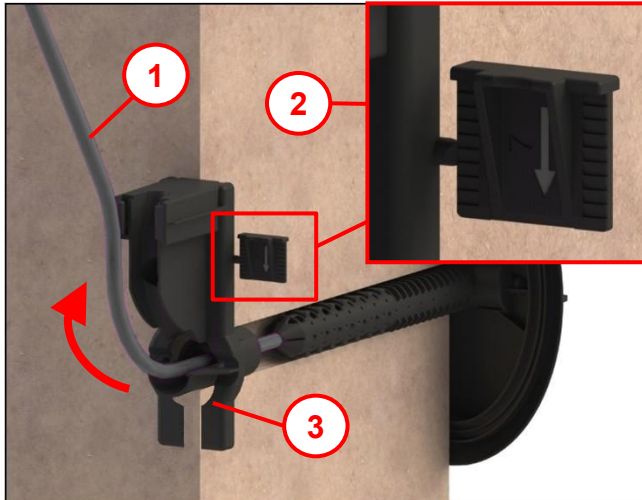


Abb. 15

- Medienleitung (1) über das Führungselement (3) an die Wand führen.
- Keil (2) am Führungselement entfernen.

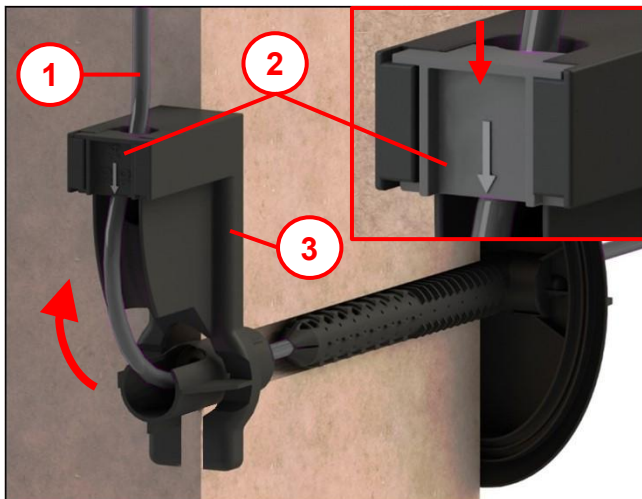


Abb. 16

- Medienleitung (1) mit Keil (2) sichern.
 - Keil von oben in das Führungselement (3) einschieben.
- Achtung:**
Einbaurichtung des Keils beachten, siehe Abb. 17.

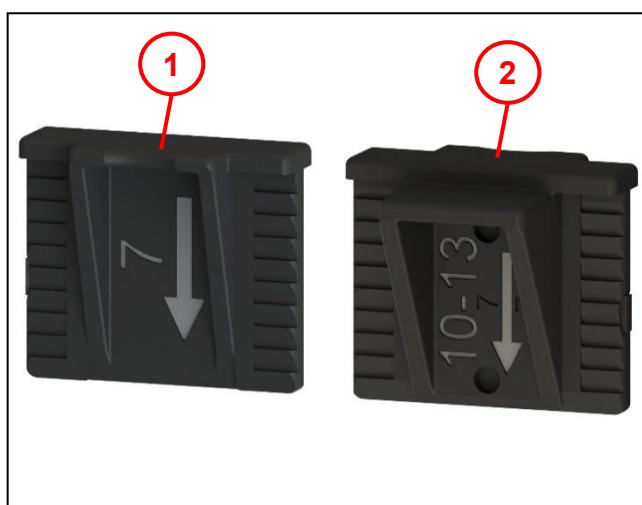


Abb. 17

Pos. 1 Für Medienleitung ø4-7mm

Pos. 2 Für Medienleitung ø10-13mm

7.6 Abdeckung aufstecken

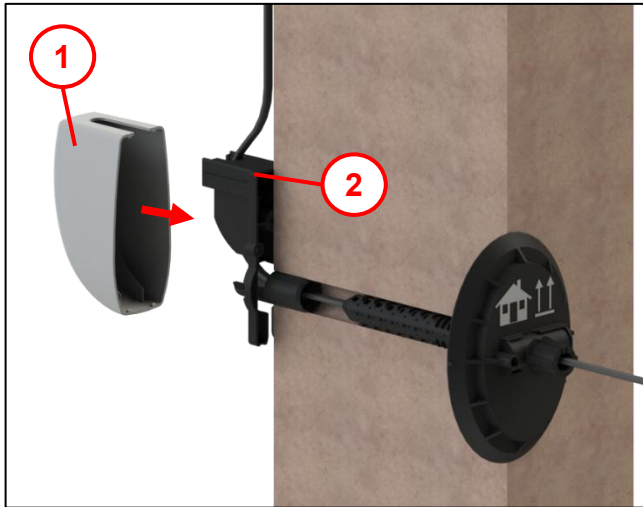


Abb. 18

- Abdeckung (1) auf Führungselement (2) aufsetzen.

8 Sachmängel

Für das Produkt übernimmt die Langmatz GmbH eine Sachmängelhaftung von 24 Monaten im Sinne von § 434 BGB, gerechnet ab Datum des Kaufbeleges.

Im Rahmen der Haftung werden alle Teile, die durch Fabrikations- oder Materialfehler schadhaft geworden sind, kostenlos ersetzt oder instandgesetzt.

Mängelrügen des Bestellers haben unverzüglich schriftlich zu erfolgen.

Schadensersatzansprüche des Bestellers wegen eines Sachmangels oder gleich aus welchem Rechtsgrund sind ausgeschlossen.

Von der Haftung ausgeschlossen sind weiterhin Schäden oder Störungen, die durch

- unsachgemäßen Gebrauch,
- auf natürlichen Verschleiß
- auf Eingriff durch Dritte, zurückzuführen sind.

Für Schäden, die durch höhere Gewalt oder Transport entstehen, wird keine Haftung übernommen.

Durch eine Reparatur aufgrund einer Mängelrüge tritt weder für die ersetzten Teile noch für das Produkt eine Verlängerung der Garantiezeit ein.

Dieses Produkt entspricht dem neuesten Stand der Technik. Sollten dennoch Störungen auftreten, wenden Sie sich bitte an unsere Hotline (Kapitel 13 Kontakt).

9 Qualitätsmanagement

Das Qualitätsmanagement - System der Firma Langmatz GmbH ist zertifiziert nach DIN EN ISO 9001.

10 Haftungsausschluss / Gewährleistung

Die in diesem technischen Dokument beinhaltenen Angaben sind nach den technischen Regeln sowie nach bestem Wissen zutreffend und korrekt dargestellt. Diese stellen jedoch keine Zusicherung von Eigenschaften dar. Der Betreiber der Produkte der Langmatz GmbH ist hierbei ausdrücklich dazu verpflichtet, in eigener Verantwortung über die Tauglichkeit sowie Zweckmäßigkeit für den vorgesehenen Anwendungsfall zu entscheiden. Die von der Langmatz GmbH zugesicherte Produkthaftung bezieht sich ausschließlich auf unsere Verkaufs-, Lieferungs- und Zahlungsbedingungen. Eine Haftung der Langmatz GmbH aufgrund von zufälligen, indirekten und daraus resultierenden Folgeschäden, sowie Schäden die auf einen anderen als den beschriebenen und aufgeführten Verwendungszweck des Produktes zurückzuführen sind, werden ausgeschlossen.

11 Entsorgung

Inhalt und Behälter in Übereinstimmung mit allen lokalen, regionalen, nationalen und internationalen Gesetzen entsorgen.

12 Sicherheitshinweise Dichtschaum L100



Isocyanatschulung

<https://isopa-aisbl.idloom.events/048-de>

T048: 048 Professionelle Anwendung von Kleb- und Dichtstoffen / Kleinverpackungen bei Raumtemperatur



Sicherheitsdatenblatt

<https://www.q-wa.net/doku/Dichtschaum%20L%20100>

13 Kontakt

Langmatz GmbH | Am Gschwend 10
D - 82467 Garmisch - Partenkirchen
Unsere Hotline: +49 88 21 920 - 137
Telefon: +49 88 21 920 - 0
Email: info@langmatz.de | www.langmatz.de