

Istruzioni di installazione e montaggio

Plinto in materiale plastico mis. S Vario
con kit di piastre di adattamento in materiale
plastico/calcestruzzo (PlaCa)
EK980



Indice

<u>1</u>	<u>Indicazioni generali</u>	italiano	4
<u>2</u>	<u>Istruzioni di sicurezza fondamentali</u>		4
	<u>2.1 Gruppo target / qualifica delle persone</u>		4
	<u>2.2 Uso previsto</u>		4
<u>3</u>	<u>Preparazione del prodotto per l'uso</u>		5
	<u>3.1 Trasporto</u>		5
<u>4</u>	<u>Descrizione del prodotto "plinto in materiale plastico con copertura in materiale plastico/calcestruzzo"</u>		6
	<u>4.1 Dimensioni</u>		6
	<u>4.2 Dati tecnici</u>		6
	<u>4.3 Contenuto della fornitura</u>		7
<u>5</u>	<u>Descrizione del prodotto: Plinto in materiale plastico opzionale con chiusino in ghisa</u>		8
	<u>5.1 Dimensioni</u>		8
	<u>5.2 Dati tecnici</u>		8
	<u>5.3 Contenuto della fornitura</u>		9
<u>6</u>	<u>Attrezzi necessari (non inclusi)</u>		10
<u>7</u>	<u>Base dello scavo</u>		11
	<u>7.1 Note generali</u>		11
	<u>7.2 Creazione della base dello scavo</u>		11
<u>8</u>	<u>Limiti spaziali</u>		11
	<u>8.1 Situazioni di installazione</u>		12
<u>9</u>	<u>Preparazione dell'installazione – Plinto in materiale plastico</u>		13
	<u>9.1 Scarico del pallet</u>		13
	<u>9.2 Smontare la copertura con la piastra di adattamento materiale plastico-calcestruzzo avvitata</u>		14
	<u>9.3 Smontaggio della copertura (piastra di adattamento PlaCa / copertura cieca con piastra di adattamento staccata)</u>		15
	<u>9.4 Prelevare il contenuto della fornitura</u>		15
<u>10</u>	<u>Installazione - Plinto in materiale plastico</u>		16
	<u>10.1 Rimuovere il punto di inserimento dei passaggi per cavi</u>		16
	<u>10.2 Inserimento del plinto in materiale plastico nello scavo</u>		16
	<u>10.3 Applicazione della guarnizione protettiva per tubi</u>		17
	<u>10.3.1 Contenuto della fornitura</u>		17
	<u>10.3.2 Applicazione della guarnizione protettiva per tubi</u>		17
	<u>10.3.3 Inserimento nel plinto in materiale plastico</u>		18
	<u>10.4 Opzionale: Installazione della guida di messa a terra/fermacavo</u>		18
	<u>10.5 Riempimento dello scavo</u>		19
	<u>10.6 Opzionale: Installazione con regolazione dell'altezza</u>		19
	<u>10.6.1 Inserimento dei perni filettati</u>		19
	<u>10.6.2 Regolazione dell'altezza del telaio in acciaio</u>		19
	<u>10.7 Installazione del bordo superiore del telaio in acciaio sulla superficie della sovrastruttura</u>		20
	<u>10.8 Allineare in orizzontale il plinto in materiale plastico con la massima precisione</u>		20
	<u>10.9 Riempimento dello scavo e dello spazio libero sotto il telaio in acciaio</u>		20
<u>11</u>	<u>Aggiunta successiva di staffe angolari di ancoraggio nel plinto in materiale plastico</u>		21
<u>12</u>	<u>Montaggio della copertura</u>		22
	<u>12.1 Descrizione della copertura in materiale plastico-calcestruzzo (PlaCa)</u>		22

12.2	Montaggio della piastra di adattamento in materiale plastico /calcestruzzo	22
12.3	Montaggio della copertura cieca	23
13	Montaggio della struttura (non inclusa nella fornitura)	24
13.1	Preparazione della copertura cieca	24
13.2	Percussione del punto di inserimento	24
13.3	Reinserimento della piastra di adattamento PlaCa	24
13.4	Esecuzione dei fori di montaggio	25
13.4.1	Foratura della piastra di adattamento PlaCa	25
13.4.2	Unione della copertura cieca e della piastra di adattamento PlaCa	26
13.4.3	Foratura della copertura cieca e della piastra di adattamento PlaCa	26
13.4.4	Distacco della copertura cieca dalla piastra di adattamento	26
13.4.5	Esecuzione dei fori di montaggio nella copertura cieca	27
13.5	Montaggio della vite di ancoraggio	28
13.5.1	Preparazione della piastra di adattamento	28
13.5.2	Montaggio delle viti di ancoraggio	28
13.5.3	Ritorno della piastra di adattamento PlaCa nella posizione originaria	28
13.6	Inserimento del cavo attraverso la piastra di adattamento PlaCa	29
13.7	Avvitamento della piastra di adattamento PlaCa	29
13.8	Montaggio della copertura cieca sul cavo	29
13.9	Montaggio dell'elemento di tenuta nella piastra di adattamento	30
13.10	Montaggio della struttura	31
13.10.1	Preparazione degli attrezzi	31
13.10.2	Montaggio della struttura	31
13.11	Montaggio della struttura con l'utilizzo di viti per calcestruzzo	32
13.11.1	Preparazione	32
13.11.2	Preparazione della struttura	32
13.11.3	Avvitamento della struttura	32
13.12	Smontaggio/messa fuori servizio	33
14	Inserimento successivo di un chiusino in ghisa (per superfici carrabili)	34
14.1	Inserimento dell'inserito ammortizzante	34
14.2	Inserimento del chiusino in ghisa	35
15	Opzionale: Installazione – plinto in materiale plastico con chiusino in ghisa	36
15.1	Installazione	36
15.2	Montaggio della struttura	36
16	Manutenzione	37
17	Accessori	37
18	Tabella con assortimento di viti e coppie di serraggio	38
19	Matrice di compatibilità	39
20	Vizi materiali	43
21	Gestione della qualità	43
22	Esclusione di responsabilità / Garanzia	43
23	Contatto	43



Per un utilizzo sicuro e corretto, leggere le istruzioni di montaggio e gli altri documenti allegati al prodotto e conservarli per usi futuri.

1 Indicazioni generali

Le presenti istruzioni sono parte integrante della fornitura.



Avvertenza!

Chiunque sia coinvolto nel montaggio, nell'utilizzo e nella riparazione del prodotto è tenuto a leggere, comprendere e osservare le presenti istruzioni. Si declina qualsiasi responsabilità per danni o malfunzionamenti derivanti dal mancato rispetto delle istruzioni.

Nell'interesse dell'evoluzione tecnica ci riserviamo il diritto di apportare eventuali modifiche ai singoli gruppi e accessori nel rispetto delle caratteristiche essenziali per il miglioramento della sicurezza e della produttività.

I diritti d'autore sulle presenti istruzioni rimangono di proprietà di Langmatz GmbH.

Le istruzioni d'uso/di montaggio per il sistema da montare sul plinto devono essere rispettate.

2 Istruzioni di sicurezza fondamentali

2.1 Gruppo target / qualifica delle persone

- Azienda di ingegneria civile
- Personale formato nel settore delle costruzioni interrate e stradali
- Elettrecisti specializzati

2.2 Uso previsto

- Il plinto in materiale plastico è destinato all'uso stazionario e interrato come
- ancoraggio di colonnine di ricarica per veicoli elettrici (cfr. DIN EN 61439-7),
 - sistema di distribuzione energetica.

Langmatz GmbH invita ad astenersi da un uso improprio del prodotto. Eventuali interventi su parti aggiunte elettriche o elettroniche possono essere eseguiti soltanto da elettricisti specializzati.

Al momento della stampa, il prodotto è conforme agli ultimi progressi tecnici e viene spedito già predisposto per l'uso in sicurezza. Non sono consentite modifiche arbitrarie, in particolare sulle parti rilevanti per la sicurezza.

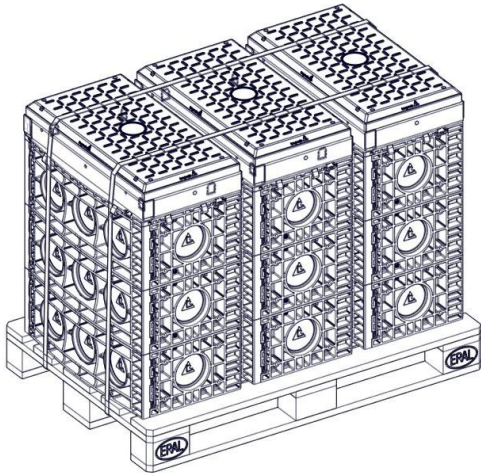
Il gestore dell'impianto è responsabile dell'installazione, del funzionamento e della manutenzione delle parti aggiunte.

Il gestore è tenuto a:

- evitare i pericoli per l'incolumità e la vita dell'utilizzatore e di terzi;
- garantire la sicurezza del funzionamento;
- escludere il pericolo di mancato utilizzo e danni ambientali imputabili a un uso errato;
- assicurarsi che le persone lavorino con indumenti protettivi.

3 Preparazione del prodotto per l'uso

3.1 Trasporto



Per il trasporto è possibile posizionare da 1 a 3 plinti in materiale plastico su un pallet.

Prima di scaricare il prodotto occorre verificarne completezza e integrità.

È vietato l'utilizzo del prodotto se danneggiato. In questo caso, rivolgersi al numero verde (vedere capitolo 23).



Avvertenza!

Durante l'installazione, l'utilizzo ed eventuali interventi di riparazione, osservare le normative vigenti in materia di sicurezza sul lavoro e protezione dell'ambiente.

4 Descrizione del prodotto “plinto in materiale plastico con copertura in materiale plastico/calcestruzzo”

4.1 Dimensioni

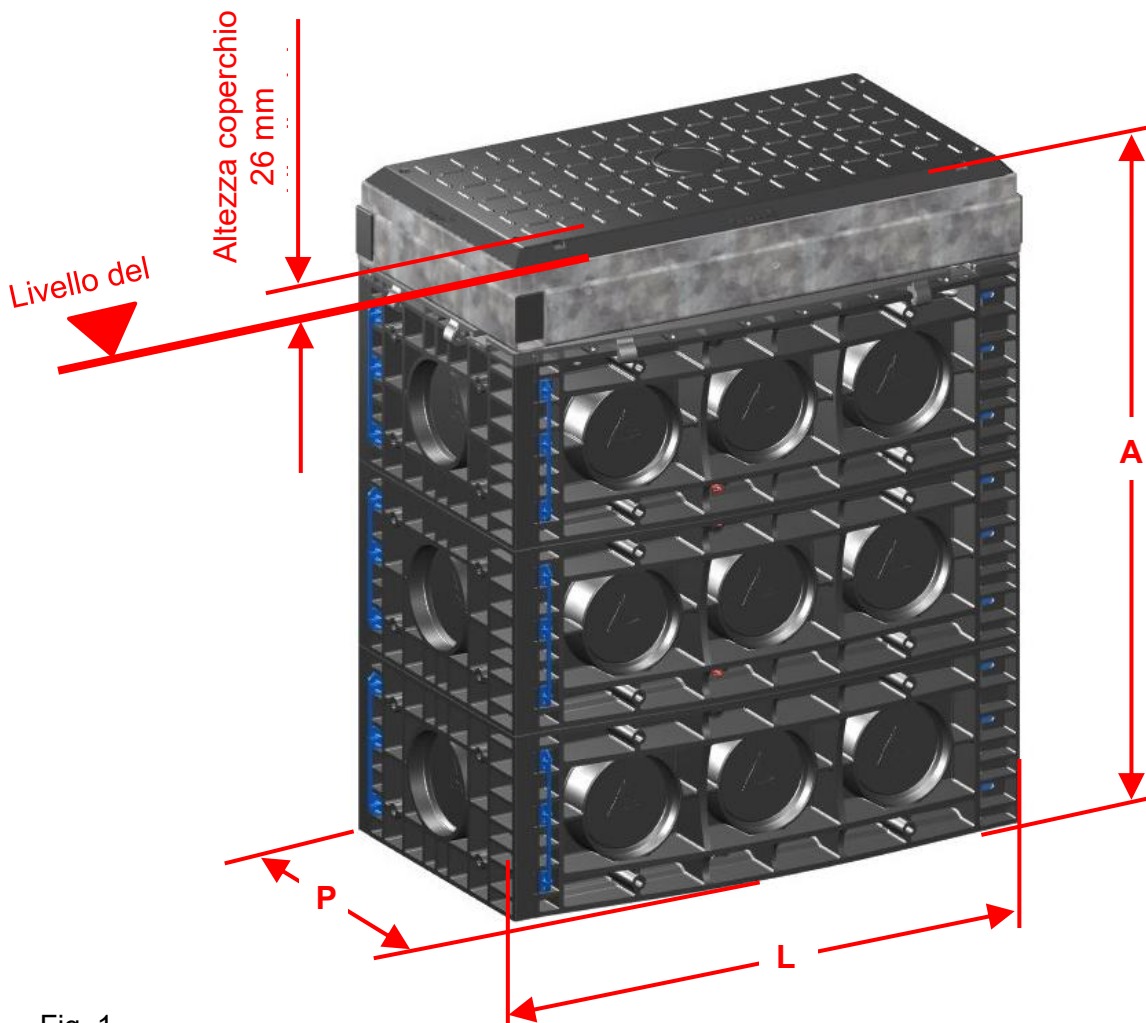


Fig. 1

4.2 Dati tecnici

Dimensioni L x P x A:	655 x 394 x 798 mm
Peso totale	ca. 55 kg
Peso massimo della struttura	750 kg
Peso massimo della copertura cieca	15 KN (corrisponde a 1,5 t)
Altezza massima della struttura	2,5 m
Dimensione massima dello zoccolo	L = 605 mm x P = 303 mm
Dimensione minima dello zoccolo	L = 225 mm x P = 115 mm
Materiale degli elementi del telaio	Policarbonato (PC)
Materiale degli elementi metallici:	Acciaio zincato
Materiale della copertura:	Polipropilene rinforzo in fibra di vetro (PP) e calcestruzzo

4.3 Contenuto della fornitura

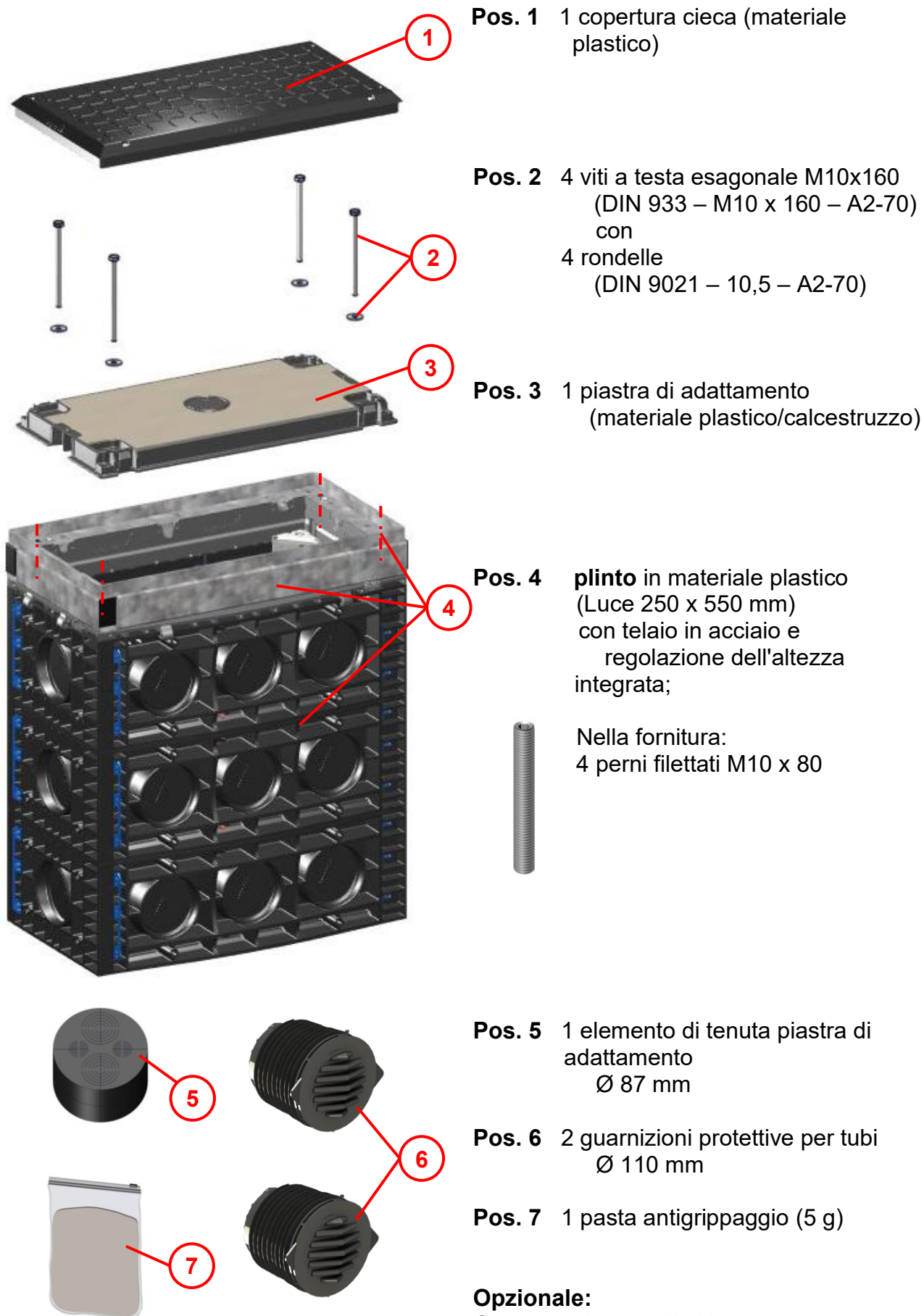


Fig. 2

5 Descrizione del prodotto: Plinto in materiale plastico opzionale con chiusino in ghisa

5.1 Dimensioni

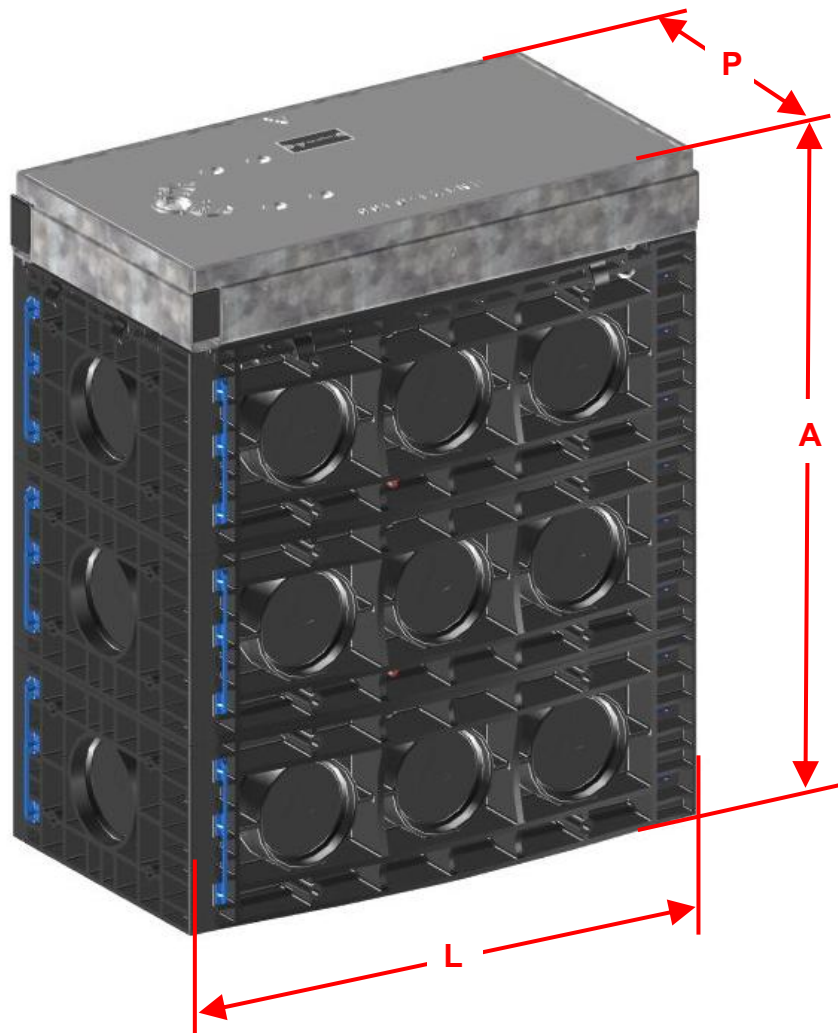


Fig. 3

5.2 Dati tecnici

Dimensioni L x P x A:	655 x 394 x 772 mm
Peso totale	ca. 60 kg
Carico massimo	B125 (DIN EN 124-1)
Materiale degli elementi del telaio	policarbonato (PC)
Materiale degli elementi metallici:	Acciaio zincato
Materiale della copertura:	Ghisa d'acciaio

5.3 Contenuto della fornitura

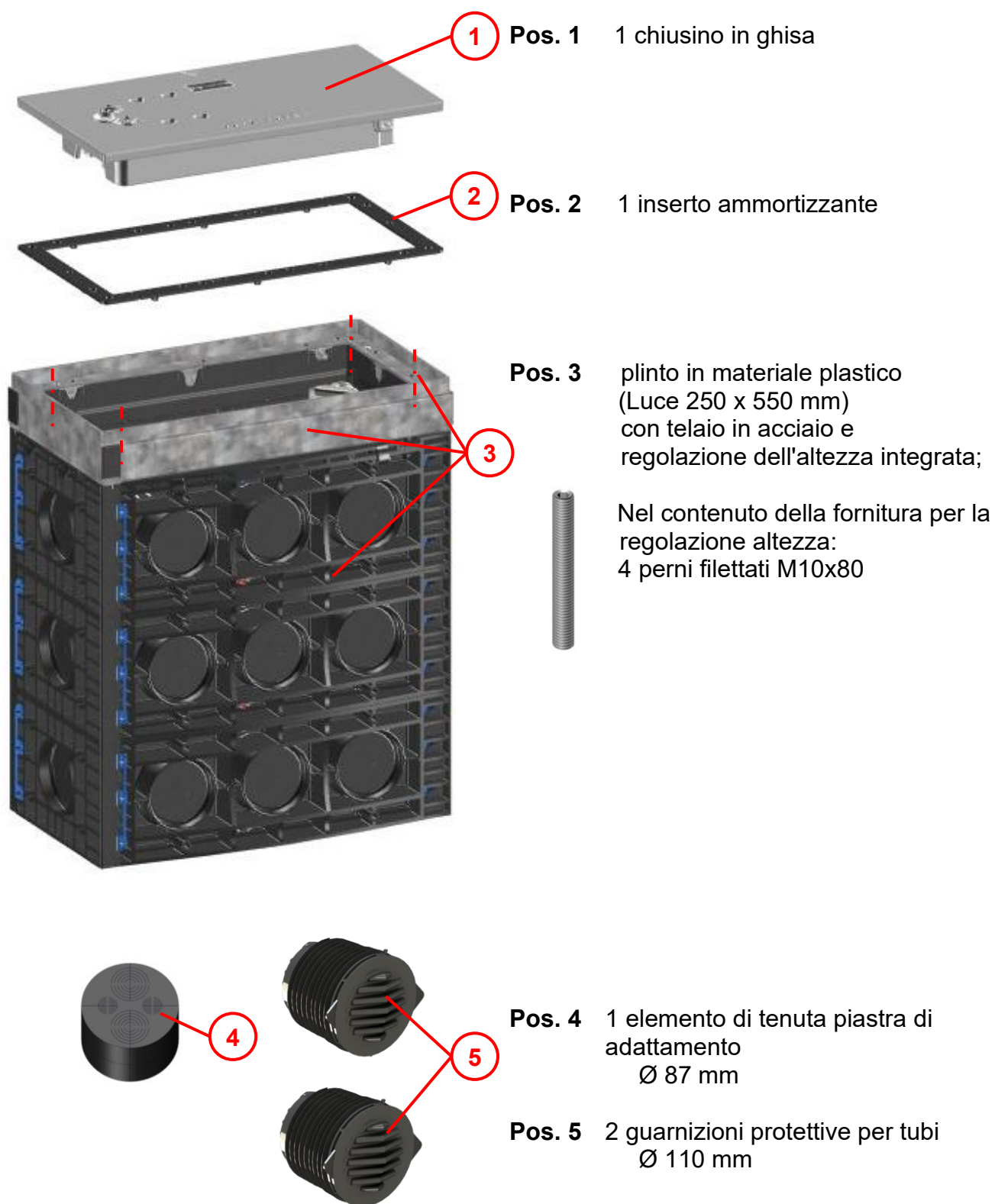
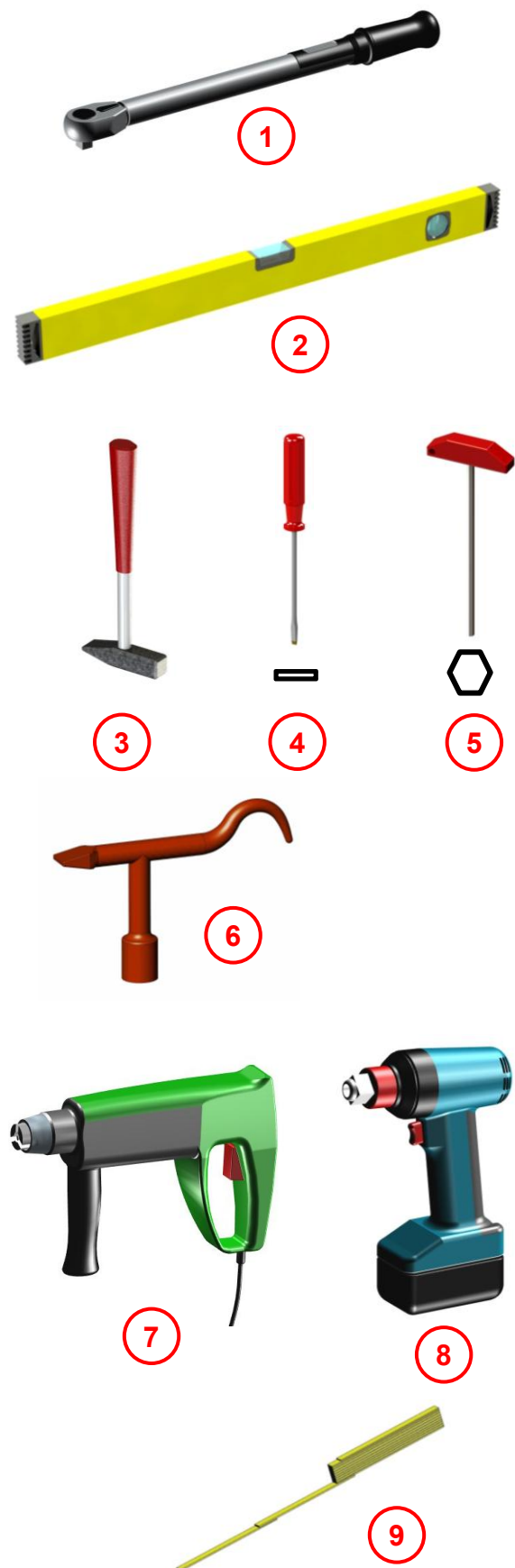


Fig. 4

6 Attrezzi necessari (non inclusi)



1 Chiave dinamometrica 5 – 80 Nm
con inserto a bussola
Misura 7/ 9 / 17 / 19

2 Livella a bolla d'aria
(lunghezza minima 1000 mm)

3 Martello
(Rimozione dei punti di inserimento)

4 Cacciavite a taglio
(Apertura della chiusura a clip della
copertura cieca)

5 Chiave a brugola da 5
(regolazione dell'altezza).

6 OPZIONALE!

Chiave con gancio di sollevamento per
chiusino in ghisa.
Può essere ordinata da Langmatz.

7 Trapano a percussione
(esecuzione della foratura nella piastra di
adattamento materiale
plastico/calcestruzzo)

8 Avvitatore a impulsi da ¼" (con bussola da
17)
(Montaggio/avvitamento struttura)

9 Metro pieghevole

Non presenti in figura:

10 Punta (calcestruzzo) Ø 12 mm

11 Punta (acciaio) Ø 13 mm

11 Mandrino a sgancio rapido da ¼" con
portautensile per inserto

Fig. 5

7 Base dello scavo

7.1 Note generali

L'installazione deve essere eseguita da una ditta specializzata. Prima di realizzare la base dello scavo di capacità adeguate è necessario eseguire una valutazione delle condizioni del terreno.

- L'installazione deve avvenire in terreno misto da "non coesivo" a "coesivo".
- Tipi di suolo dei gruppi da G1 a G3 secondo ATV-DVWK-A 127 e gruppi di suolo GE, GW, GI, SE, SW, SI, GU, GT, SU, ST, GU*, GT*, SU*,ST*, UL e UM secondo DIN 18196.

7.2 Creazione della base dello scavo

Per realizzare lo scavo, osservare i seguenti documenti della Gütegemeinschaft Leitungstiefbau e.V. (Associazione per la qualità dell'ingegneria sotterranea):

"Arbeitshinweise für die Ausführung von Arbeiten im Kabelleitungstiefbau" (Istruzioni di lavoro per l'esecuzione di lavori nella costruzione di cablaggi sotterranei).

Adattare la posizione e la profondità della base dello scavo alla situazione di installazione.

Il bordo superiore del plinto in materiale plastico (bordo superiore telaio in acciaio) deve essere allo stesso livello del terreno circostante, senza dislivelli.

8 Limiti spaziali

Durante la realizzazione degli scavi occorre assicurarsi di rispettare i confini spaziali con le unità circostanti (edifici / parcheggi / semafori, ecc.) (vedere Fig. 6).

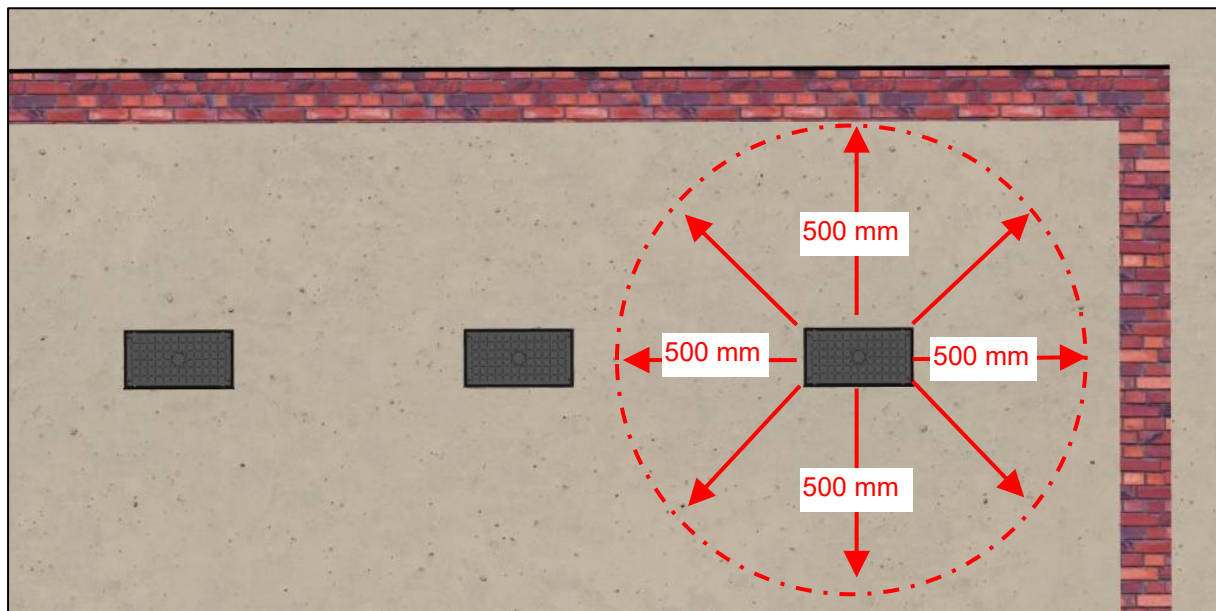


Fig. 6

8.1 Situazioni di installazione

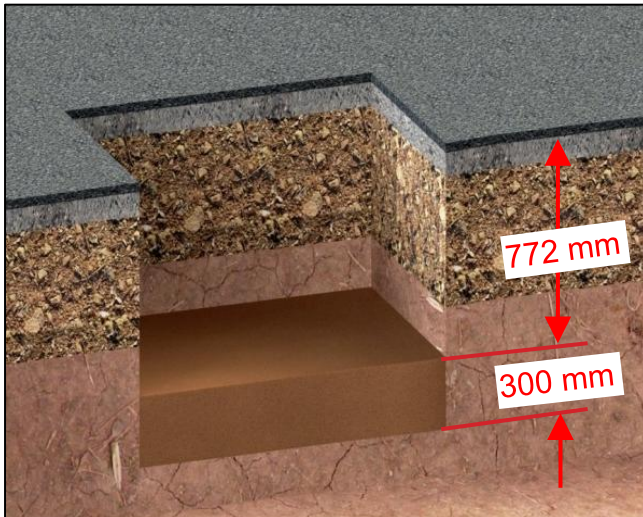


Fig. 7

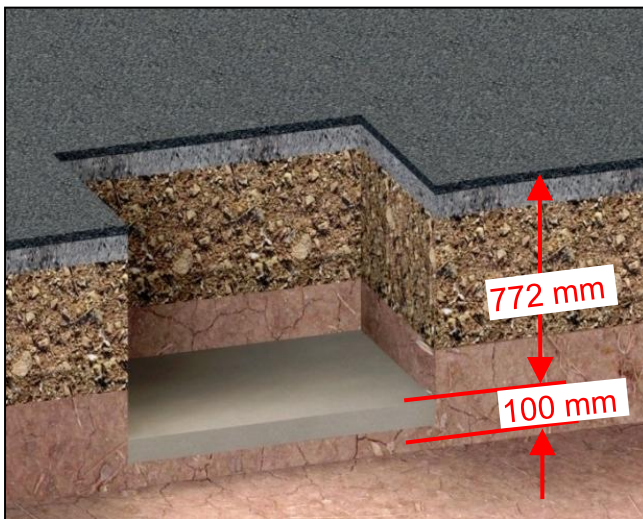


Fig. 8

Situazione "A"

Per le superfici pedonali:

- Realizzare un riempitivo/appoggio con uno spessore di almeno 300 mm.
- Il riempitivo/appoggio deve essere costituito da suolo misto da "non coesivo" a "coesivo" (tipi di suolo del gruppo G1 secondo ATV-DVWK-A127).
- Posizionare il riempitivo/appoggio a strati e comprimere a $D_{Pr} \geq 98\%$.

Situazione "B"

Per superfici carrabili:

- Comprimere la base di scavo come richiesto.
- Per i tipi di suolo dei gruppi G1/G2 secondo ATV-DVWK-A 127 (gruppi di suolo GE, GW, GI, SE, SW, SI, GU, GT, SU, ST secondo DIN 18196).
- Creare uno strato portante in calcestruzzo dello spessore di almeno 100 mm (calcestruzzo costipato, classe di resistenza $\geq C8/10$).

9 Preparazione dell'installazione – Plinto in materiale plastico



Nota bene!

Abbiamo inserito nel nostro sito un video visualizzabile tramite la piattaforma YouTube (gestita da Google). Per visualizzare il video, potete utilizzare il link nel vostro browser o scansionare il QR code.

Scansionando il QR code e aprendo il link acconsentite a essere reindirizzati sulla piattaforma YouTube. Con questa procedura vengono trasmessi dati a YouTube. Ulteriori informazioni sulla tipologia e lo scopo del trattamento dei dati da parte di YouTube sono disponibili nell'informativa sulla privacy del fornitore del servizio.



langmatz.de/montagevideo-kunststofffundament-EK980

9.1 Scarico del pallet

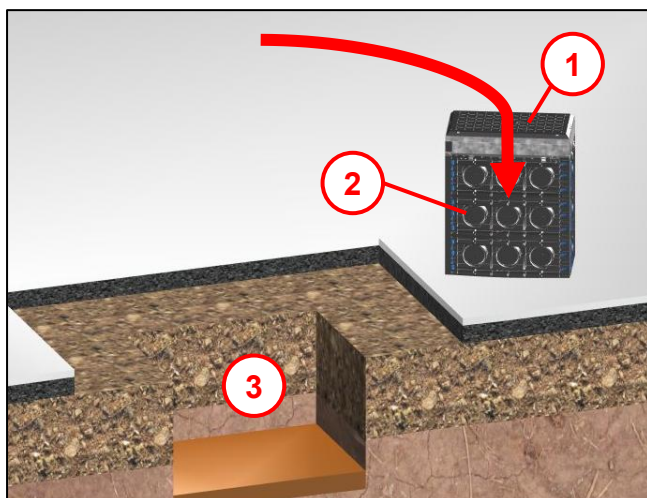


Fig. 9

- Prelevare il plinto in materiale plastico (2) dal pallet e deporlo accanto allo scavo (3).



Attenzione!

- Pericolo di lesioni causate dalla caduta della copertura.
- Danni a cose.

9.3 Smontaggio della copertura (piastra di adattamento PlaCa / copertura cieca) – con piastra di adattamento staccata

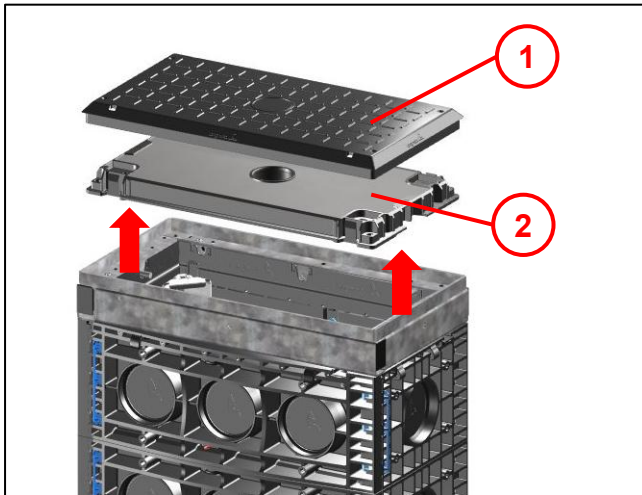


Fig. 12

- Sollevare la piastra di adattamento (2) con la copertura cieca (1) dal telaio in acciaio.

Nota bene!

- Non premere sulla copertura cieca.
- Non appoggiare nessun oggetto durante lo smontaggio.

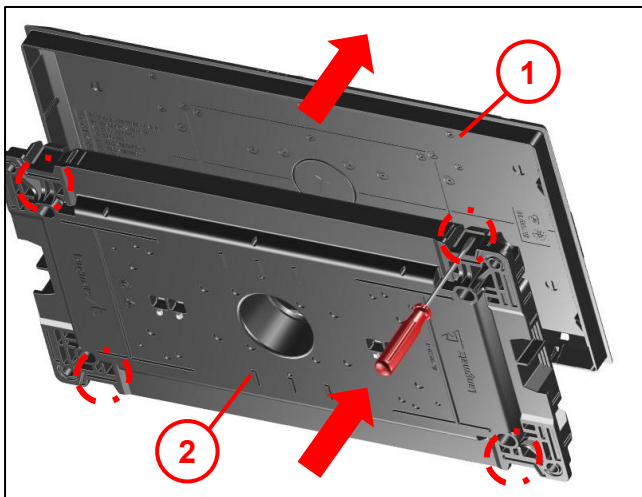


Fig. 13

- Sul lato inferiore della piastra di adattamento (2), infilare il cacciavite in tutte e quattro le aperture e sbloccare.
- Separare la piastra di adattamento (2) e la copertura cieca (1) e conservarle separatamente.

9.4 Prelevare il contenuto della fornitura

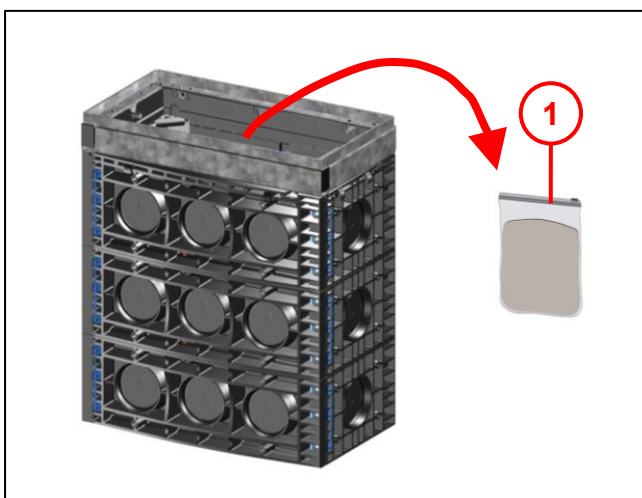


Fig. 14

Dopo la rimozione della rispettiva copertura:

- Estrarre il contenuto della fornitura (1) presente all'interno.

10 Installazione - Plinto in materiale plastico

10.1 Rimuovere il punto di inserimento dei passaggi per cavi

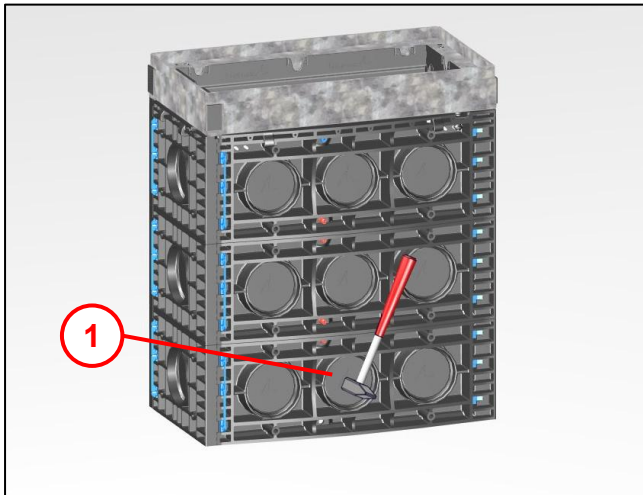


Fig. 15

- Specificare il numero e la posizione del passaggio per cavi.
- Percuotere i relativi elementi di inserimento predeterminati **(1)** con un martello.
- Eliminare eventuali bave con un attrezzo adatto.

Nota bene!

Se si utilizzano più plinti in materiale plastico disposti in fila, è necessario forare anche i punti di inserimento predefiniti posizionati uno di fronte all'altro, in modo che le guaine vuote possano passare attraverso tutti i plinti in materiale plastico.

In questo modo sarà possibile effettuare il cablaggio successivo senza aprire la copertura.

10.2 Inserimento del plinto in materiale plastico nello scavo

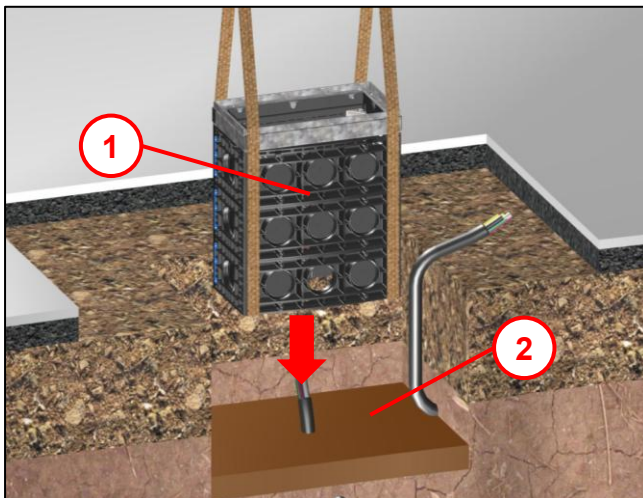


Fig. 16

- Collocare il plinto in materiale plastico **(1)** sulla base dello scavo **(2)**.
- Rappresentazione esemplificativa.

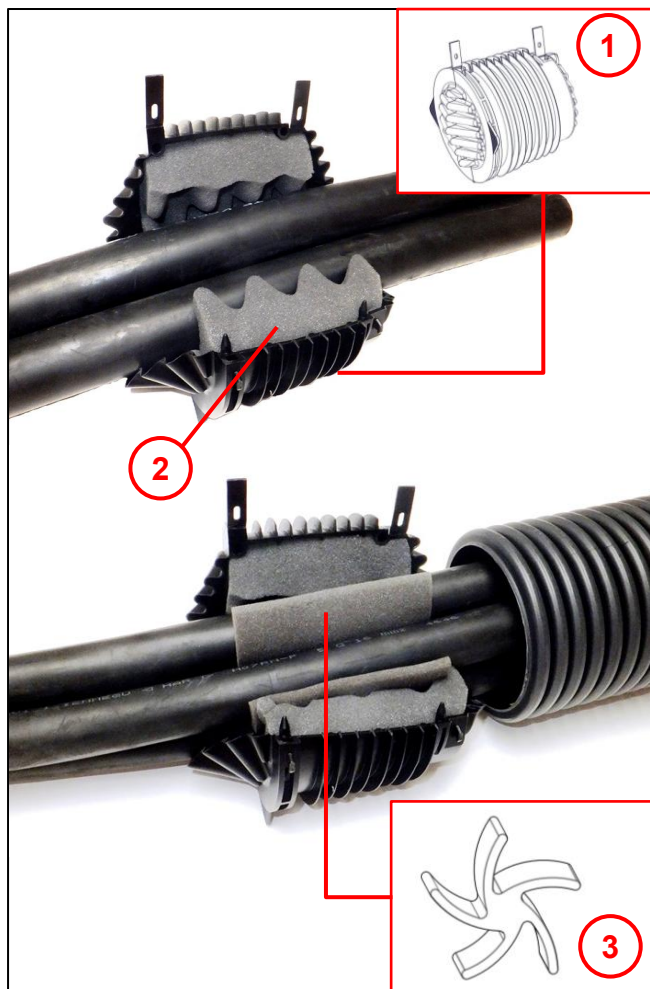


Pericolo!

- Caduta del carico.
- Non sostare sotto il carico.
- Utilizzare mezzi di imbracatura idonei.
- Prestare attenzione alla stabilità.

10.3 Applicazione della guarnizione protettiva per tubi

10.3.1 Contenuto della fornitura



Pos. 1 Corpo guaina con due alette di chiusura.

Pos. 2 Inserto in schiuma (PUR) con rilievi.

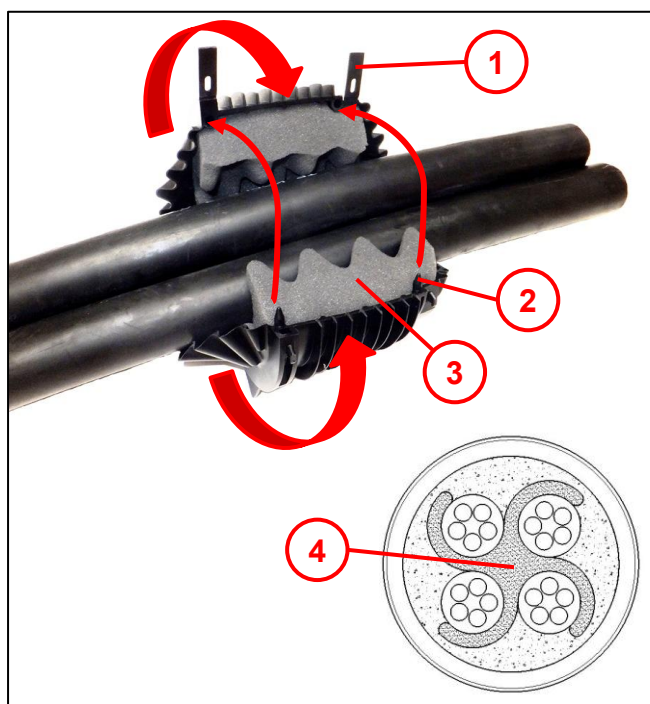
Pos. 3 Inserto in schiuma a stella (da utilizzare se necessario con più di un cavo).

Nota bene!

Gli inserti in schiuma sono già inseriti nel corpo della guaina.

Fig. 17

10.3.2 Applicazione della guarnizione protettiva per tubi



Per evitare l'insabbiamento del plinto in materiale plastico, durante la posa dei tubi si raccomanda l'uso di una guarnizione protettiva per tubi. (2 pezzi in dotazione Ø110 mm).

- Applicare la guarnizione protettiva per tubi con inserto in schiuma interno (3) intorno al tubo / cavo.
- Chiudere fino a quando i perni (2) si innestano nella scanalatura.
- Chiudere le due alette (1).
- Se è presente più di un cavo, inserire tra i cavi anche l'inserto in schiuma a stella (4) (vedere Fig. 17) per chiudere gli spazi intermedi.

Fig. 18

10.3.3 Inserimento nel plinto in materiale plastico

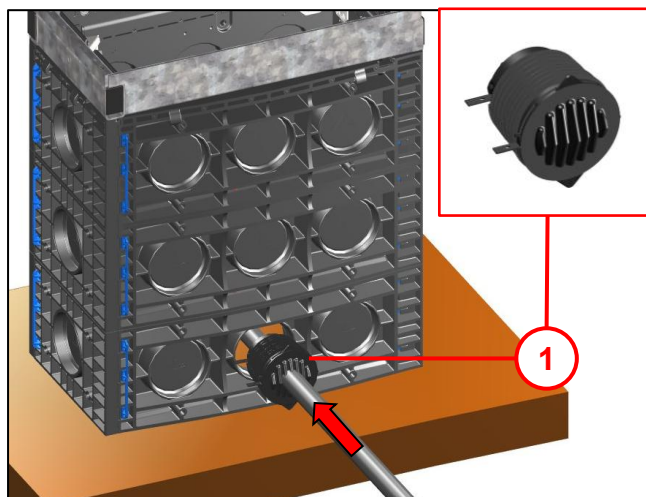


Fig. 19

- Applicare la guarnizione protettiva per tubi (1) sul cavo come descritto e inserirla nell'apertura come mostrato in figura.

10.4 Opzionale: Installazione della guida di messa a terra/fermacavo

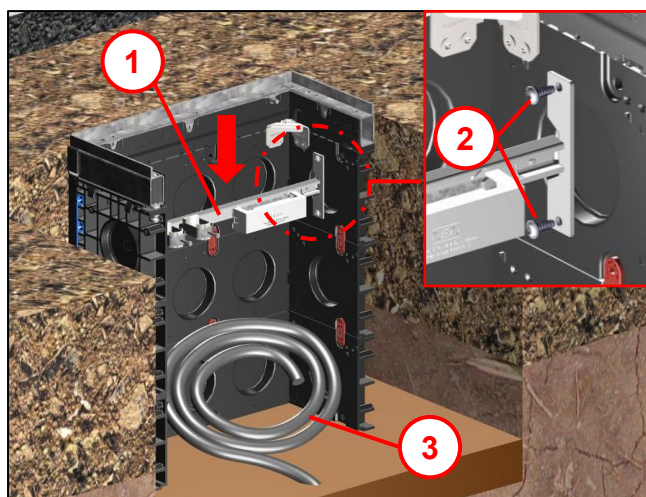


Fig. 20

È possibile applicare una guida di messa a terra/fermacavo (1) opzionale (non inclusa nella fornitura. Vedere il capitolo 17 Accessori).

- Inserire la guida di messa a terra/fermacavo (1) e fissarla al plinto in materiale plastico al di fuori dei punti di inserimento predefiniti.
- Preforare i punti di avvitamento con una punta da Ø 6 mm.
- Avvitare con 4 viti EJOT PT K80x22 (2).
- Posare il cavo (3) nel plinto in materiale plastico fino al successivo montaggio.

Nota bene!

Si deve eseguire una messa a terra a regola d'arte dell'intero sistema!

La guida di equalizzazione del potenziale offre opzioni di collegamento per dispersori piatti e rotondi!

10.5 Riempimento dello scavo

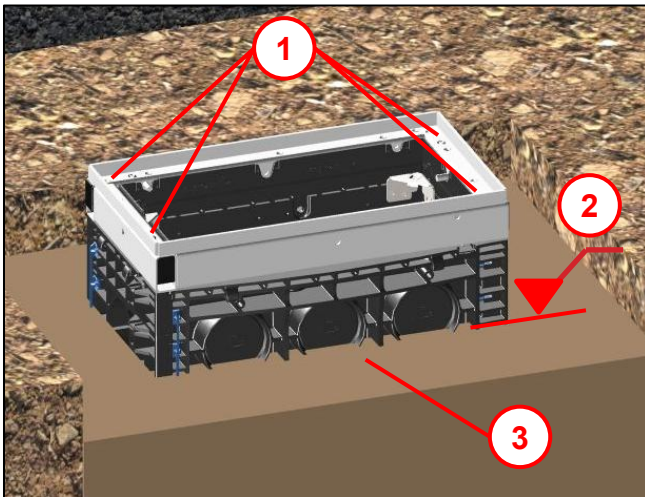


Fig. 21

- Riempire gradualmente lo scavo con materiale compattabile (3) secondo ZTV E-StB 09 fino al bordo inferiore della sovrastruttura (2) e compattare.



Avvertenza!

- Proteggere dallo sporco le 4 aperture per la compensazione dell'altezza/alberi filettati (1),
- e tutte le altre aperture del telaio in acciaio, durante il rinterro!

10.6 Opzionale: Installazione con regolazione dell'altezza

10.6.1 Inserimento dei perni filettati

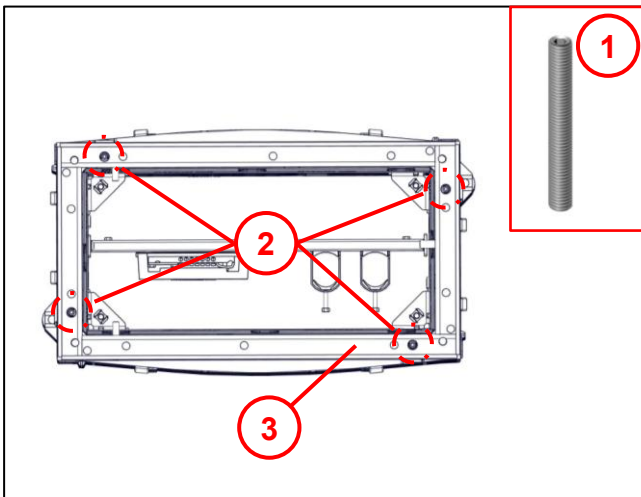


Fig. 22

- Estrarre 4 perni filettati M10 x 80 (1) dal contenuto della fornitura.
- Avvitare i perni filettati nelle apposite bussole filettate (2) come mostrato in figura.



Avvertenza!

- Avvitare completamente i perni filettati!
- I perni filettati non devono sporgere oltre il telaio in acciaio (3)!
- Montaggio non sicuro della copertura!

10.6.2 Regolazione dell'altezza del telaio in acciaio

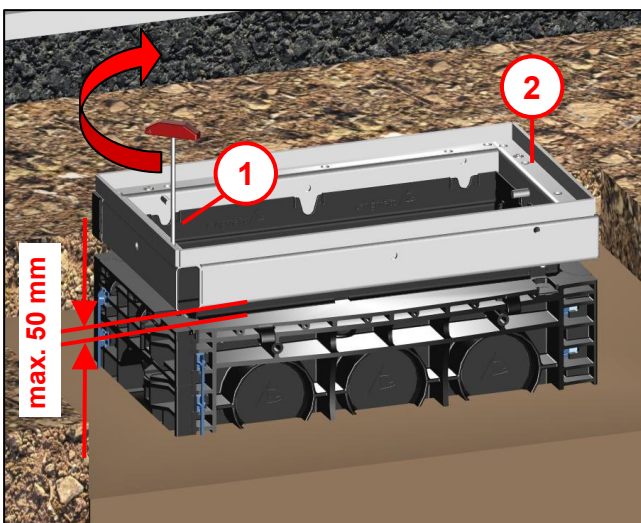


Fig. 23

- Il telaio in acciaio (2) viene sollevato e regolato all'altezza desiderata ruotando i quattro regolatori di altezza in senso orario con una chiave a brugola da 5 (1).



Avvertenza!

- L'intervallo di regolazione ideale è da min. 20 mm a max. 50 mm.
- I perni filettati non devono sporgere oltre il telaio in acciaio (2)!

10.7 Installazione del bordo superiore del telaio in acciaio sulla superficie della sovrastruttura

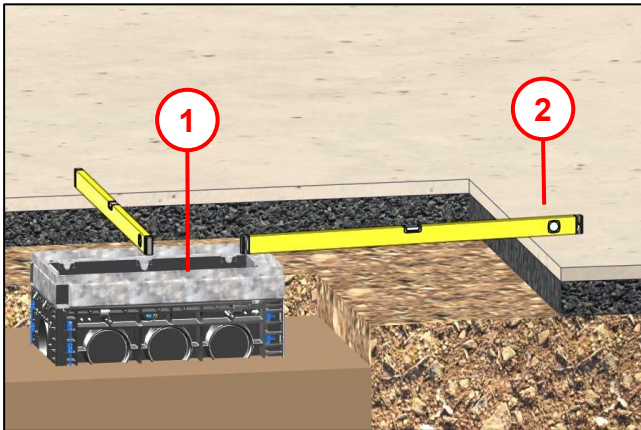


Fig. 24

⚠ Avvertenza!

Sistemare il bordo superiore del telaio in acciaio (1) esattamente all'altezza della superficie della sovrastruttura (2).

- Ad esempio con l'ausilio della livella a bolla o di uno strumento analogo.

10.8 Allineare in orizzontale il pinto in materiale plastico con la massima precisione!

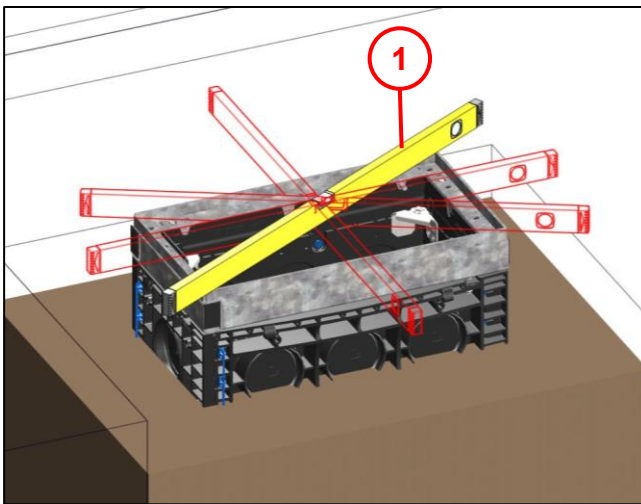


Fig. 25

⚠ Avvertenza!

Il pinto in materiale plastico deve essere livellato con precisione!

- Allineamento errato della colonnina di ricarica.
- Ribaltamento / funzionamento difettoso / infortuni dei passanti.
- Utilizzare la livella a bolla d'aria (lunghezza 1000 mm) (1) per livellare esattamente in orizzontale in tutte le direzioni.
- Proseguire come descritto nel capitolo 10.9 solo dopo aver completato il livellamento.

10.9 Riempimento dello scavo e dello spazio libero sotto il telaio in acciaio

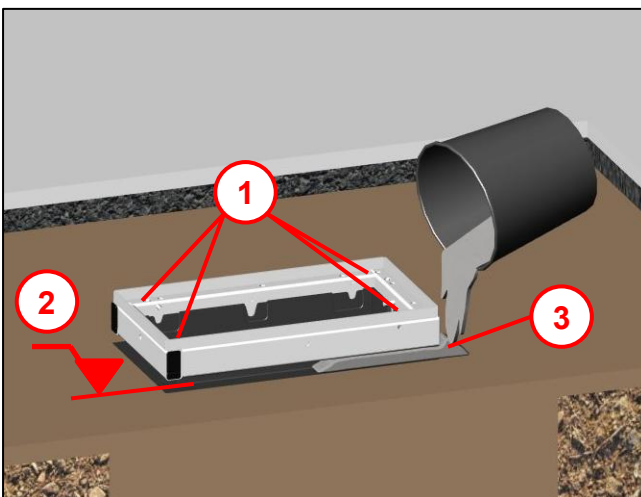


Fig. 26

- Riempire e compattare lo scavo fino al bordo superiore del telaio in materiale plastico (2).
- Riempire lo spazio creatosi (3) tra il telaio in acciaio e quello in materiale plastico.
 - Riempire secondo la norma DIN 18555.
 - Resistenza alla compressione >35 N/mm² dopo 28 giorni.
- Realizzare la sovrastruttura fino al telaio in acciaio secondo necessità (calcestruzzo, pavimentazione, ecc.).

⚠ Avvertenza!

Proteggere dallo sporco le 4 aperture per gli alberi filettati di compensazione dell'altezza (1) e tutte le altre aperture nel telaio in acciaio durante il rinterro!

11 Aggiunta successiva di staffe angolari di ancoraggio nel plinto in materiale plastico

Per le versioni precedenti dei plinti in materiale plastico privi di staffe angolari di ancoraggio interne, queste devono essere aggiunte successivamente!
Per il codice articolo vedere il capitolo 17 Accessori.

Seguire le avvertenze per il montaggio "Kit per retrofit staffe angolari di ancoraggio EK980"!

https://anleitungen.langmatz.de/open/791000206-000_1

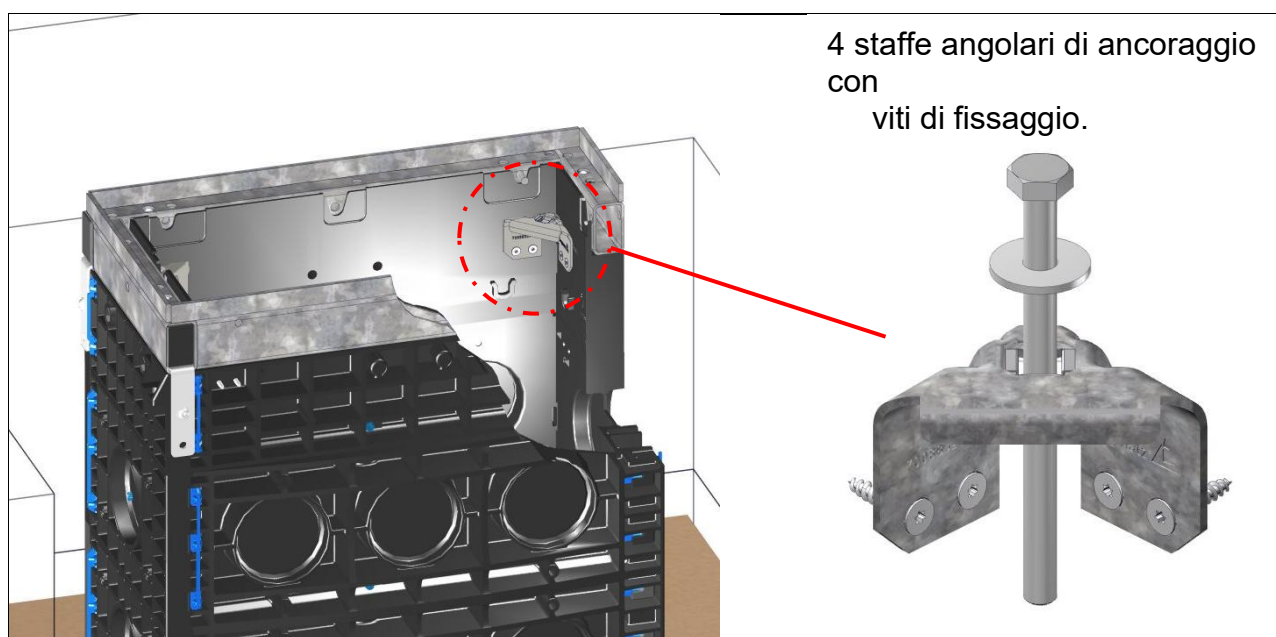


Fig. 27

12 Montaggio della copertura



Pericolo!

- La copertura in materiale plastico **non** può essere installata nell'area della carreggiata!
Non è idonea! (Massimo carico statico = 15 KN).
- In caso di installazione in superfici carrabili, come ad esempio i parcheggi, è necessario un chiusino in ghisa conforme alla norma DIN EN 124 – classe di carico B125, fino alla successiva realizzazione di una colonnina di ricarica / struttura (vedere i capitoli 14 e 17).
- Per la realizzazione di una colonnina di ricarica o di una struttura sono necessari elementi di protezione, come ad esempio barriere di protezione, dissuasori o un cordolo sufficientemente alto.

12.1 Descrizione della copertura in materiale plastico-calcestruzzo (PlaCa)

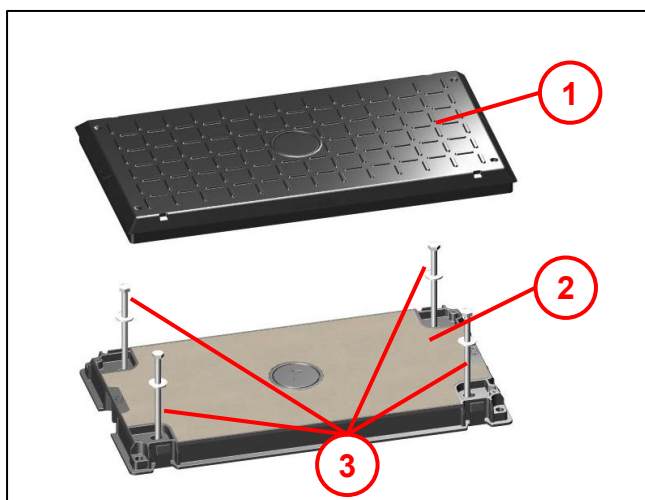


Fig. 28

- Pos. 1** 1 copertura cieca in materiale plastico (singolo componente)
- Pos. 2** 1 piastra di adattamento materiale plastico/calcestruzzo (singolo componente)
- Pos. 3** 4 viti a testa esagonale (DIN 933 - M10 x 160 – A2-70) con 4 rondelle (DIN 9021 - 10,5 – A2-70)

12.2 Montaggio della piastra di adattamento in materiale plastico /calcestruzzo

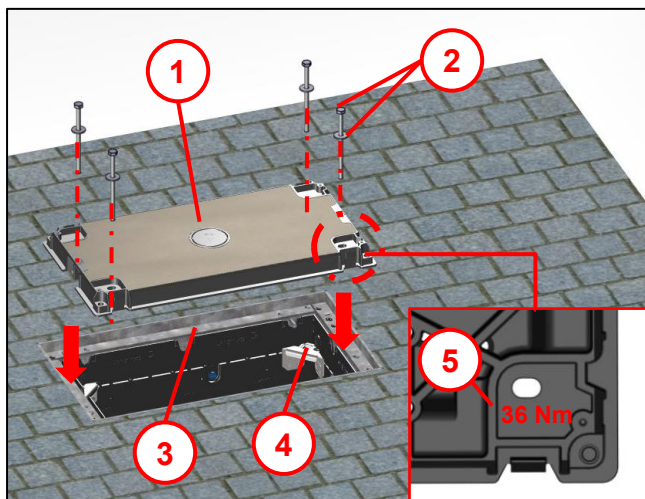


Fig. 29

- Controllo visivo e pulizia delle
- superfici d'appoggio del telaio in acciaio (3)!
- 4 dadi prigionieri nella staffa angolare di fondazione (4)!
- Collocare la piastra di adattamento (1) al centro sul telaio in acciaio (senza inserto ammortizzante).
- Avvitare con
- 4 viti a testa esagonale M10x160 (2)
- 4 rondelle (del contenuto della fornitura).
- Applicare 4 piccole quantità di pasta antigrippaggio (Vedere vedere anche il capitolo 4.3) all'estremità della vite.



Avvertenza!

- Utilizzare una coppia di serraggio di 36 Nm (5) per ciascuna vite!
- Utilizzare esclusivamente la pasta antigrippaggio fornita!
- Rimuovere l'inserto ammortizzante!

12.3 Montaggio della copertura cieca

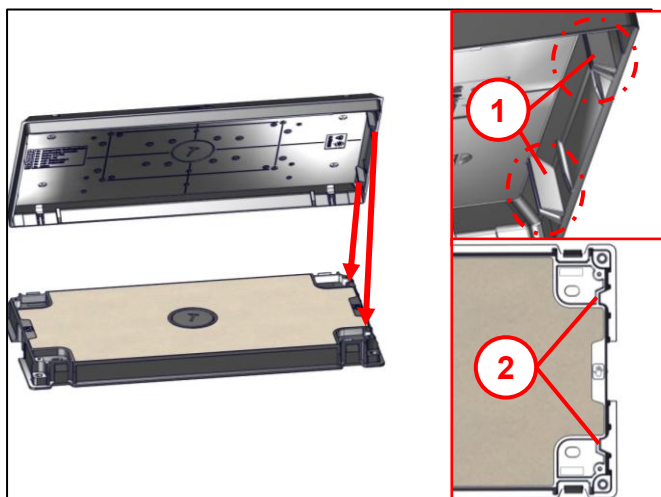


Fig. 30

Nota bene!

- Nella copertura cieca (interno) sono presenti nervature solo da un lato (1).
- Queste si inseriscono nelle scanalature della piastra di adattamento (2).

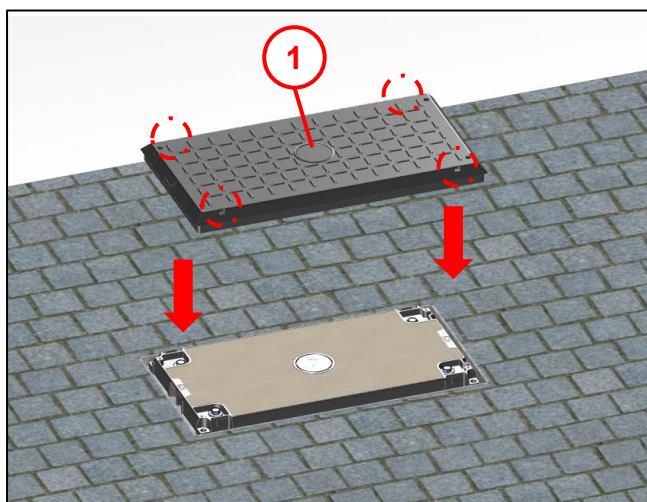


Fig. 31

- Collocare la copertura cieca (1) sulla piastra di adattamento e bloccarla in tutti e quattro gli angoli.
- Verificare la corretta stabilità (assenza di gioco).

Opzione per l'uso in superfici carrabili:

Plinto in materiale plastico con chiusino in ghisa.
(Vedere anche i capitoli 14 e 17).

13 Montaggio della struttura (non inclusa nella fornitura)

13.1 Preparazione della copertura cieca

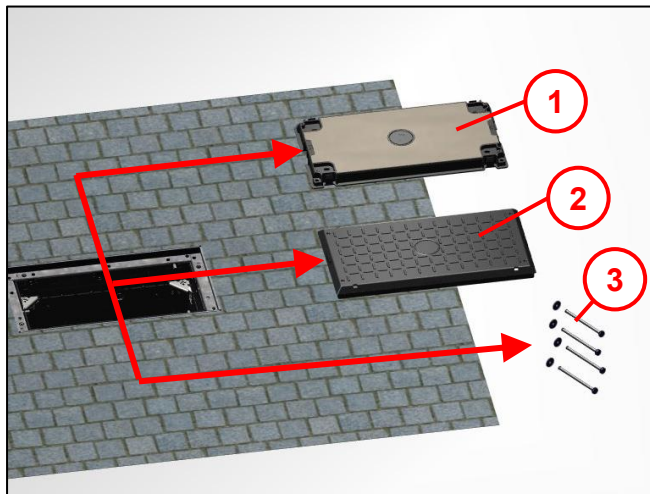


Fig. 32

- Per il montaggio di una struttura necessaria, la copertura PlaCa (1 + 2 + 3) deve essere smontata procedendo in ordine inverso rispetto a quanto descritto nel capitolo 11 e messa da parte.

13.2 Percussione del punto di inserimento

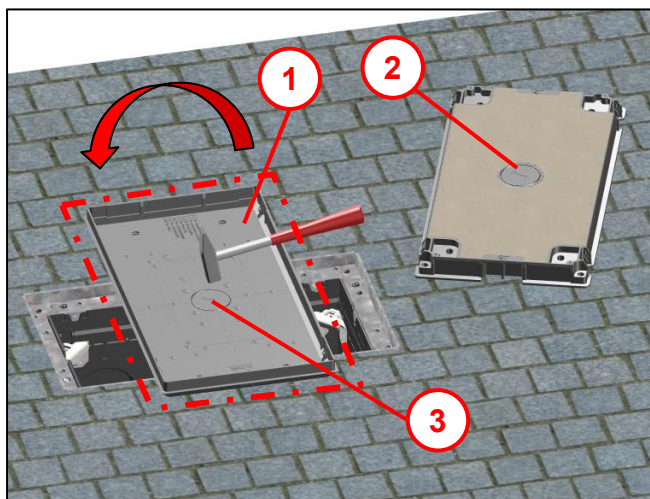


Fig. 33

- Per percuotere i punti di inserimento, posare il rispettivo componente ad angolo retto sopra il plinto in materiale plastico installato. In questo modo si evitano danni al pavimento.
- Capovolgere la copertura cieca (1) e appoggiarla con il lato zigrinato.
- Percuotere il punto di inserimento (3) (vedere il simbolo del martello).
- Appoggiare la piastra di adattamento (2) sul plinto in materiale plastico e percuotere il punto di inserimento.
- Eliminare eventuali bave con un attrezzo adatto.

13.3 Reinserimento della piastra di adattamento PlaCa

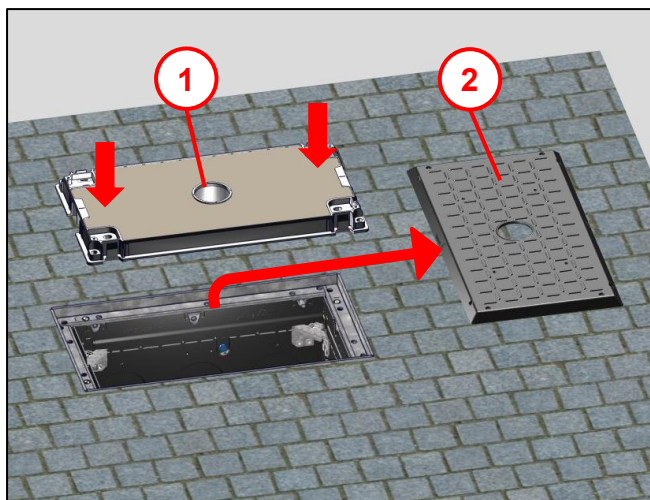


Fig. 34

- Mettere da parte la copertura cieca (2).
- Reinserire la piastra di adattamento (1) nel plinto in materiale plastico.

13.4 Esecuzione dei fori di montaggio

13.4.1 Foratura della piastra di adattamento PlaCa

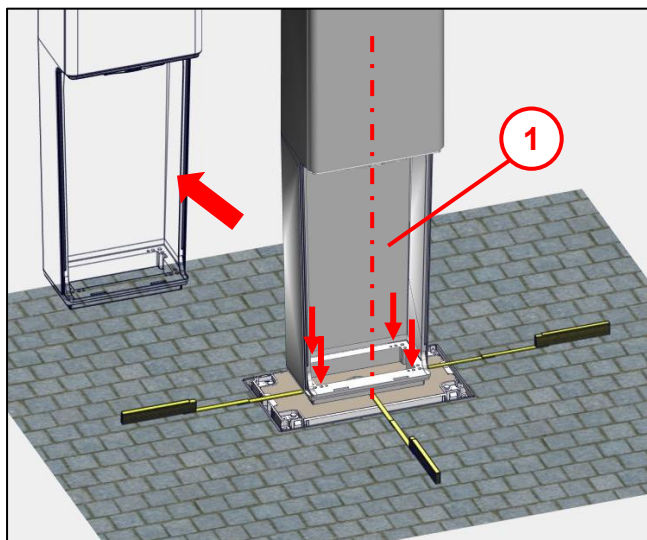


Fig. 35

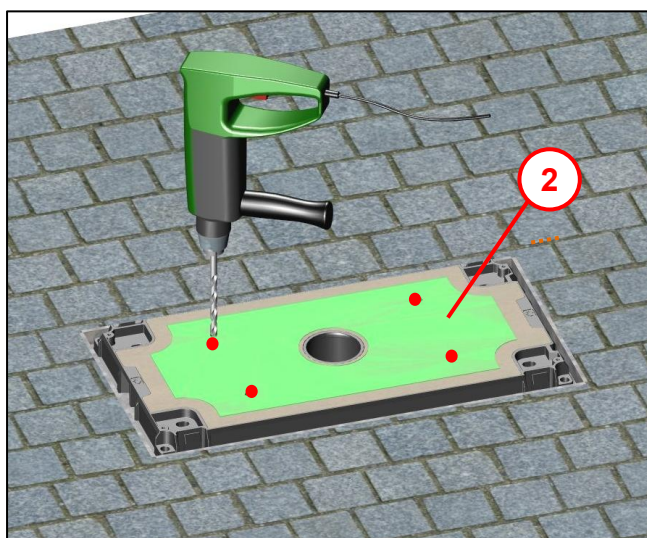


Fig. 36

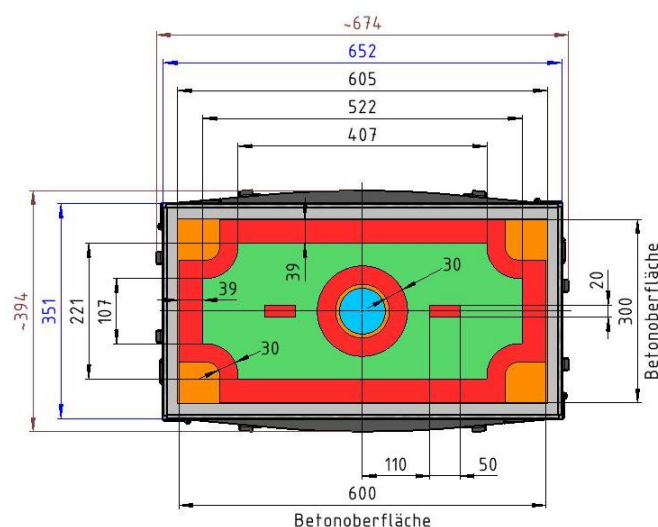


Fig. 37



Pericolo!

Utilizzare solo colonnine o strutture di tipo compatibile!

Nota bene!

Per l'esecuzione dei fori di montaggio e per proteggere il sottofondo, è opportuno utilizzare un supporto adeguato!

- Marcare correttamente lo schema di foratura per la struttura desiderata (1) seguendo le istruzioni del produttore.
- Lo schema di foratura deve essere centrato (misurare con il righello).
- Prestare attenzione alla sporgenza della struttura!
- Per l'esecuzione dei fori di montaggio, mettere nuovamente da parte la struttura.
- Dotare il trapano a percussione di una punta idonea per calcestruzzo/pietra (vedere la tabella delle dimensioni nel capitolo 17).
- Posizionare il trapano a percussione sul punto precedentemente marcato e forare completamente la piastra di adattamento.

Per l'ulteriore lavorazione, estrarre nuovamente la piastra di adattamento (2) dal pinto in materiale plastico!



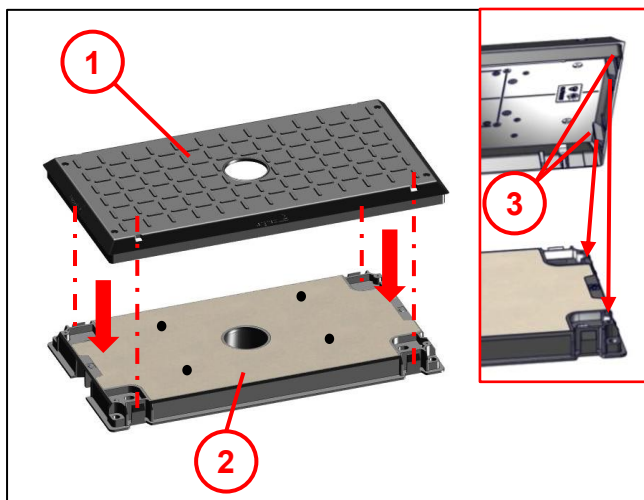
Avvertenza!

- È consentito eseguire forature solo nell'area di lavoro autorizzata (1) (zona verde)!
- In caso di mancato rispetto dell'area autorizzata, la stabilità della struttura non è più garantita!
- Non è più possibile un fissaggio sicuro con le viti per calcestruzzo!
- Per le viti autorizzate, vedere il capitolo 17!
- Le forature devono essere eseguite in verticale.

Legenda dei colori:

- Dimensioni complessive per installazione interrata
- Dimensioni di installazione a filo terreno
- Area massima di appoggio
- Area vietata per forature
- Area massima per fissaggi a vite
- Uscita cavi Ø 75 mm

13.4.2 Unione della copertura cieca e della piastra di adattamento PlaCa

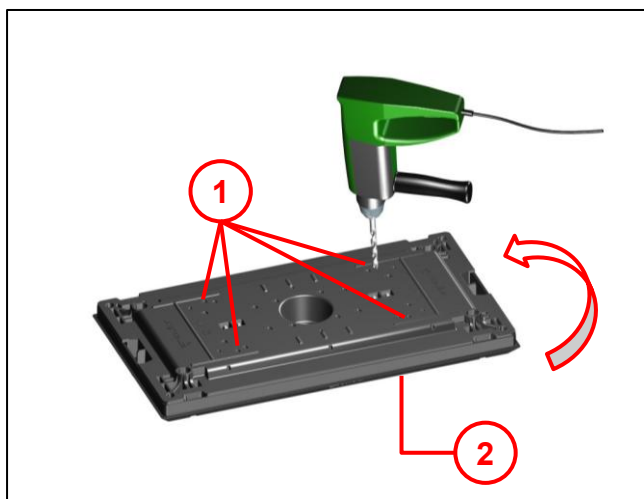


- Rimuovere grossolanamente i residui di foratura dalla piastra di adattamento (2).
- Agganciare saldamente la copertura cieca (1) alla piastra di adattamento (2).
- Prestare attenzione alle nervature (3) per il posizionamento!

(Per il montaggio della copertura cieca vedere anche il capitolo 12.3)

Fig. 38

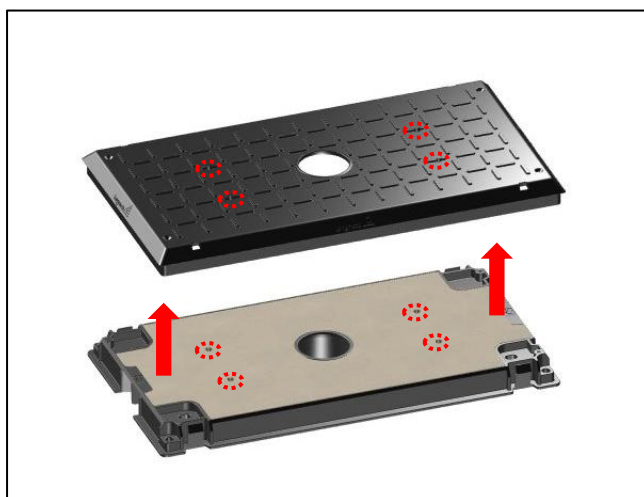
13.4.3 Foratura della copertura cieca e della piastra di adattamento PlaCa



- Capovolgere il gruppo.
- Utilizzare le forature precedentemente eseguite nella piastra di adattamento (1) e forare attraverso la copertura cieca (2).
- Rimuovere i residui di materiale plastico sporgenti sulla piastra di adattamento e sulla copertura cieca.

Fig. 39

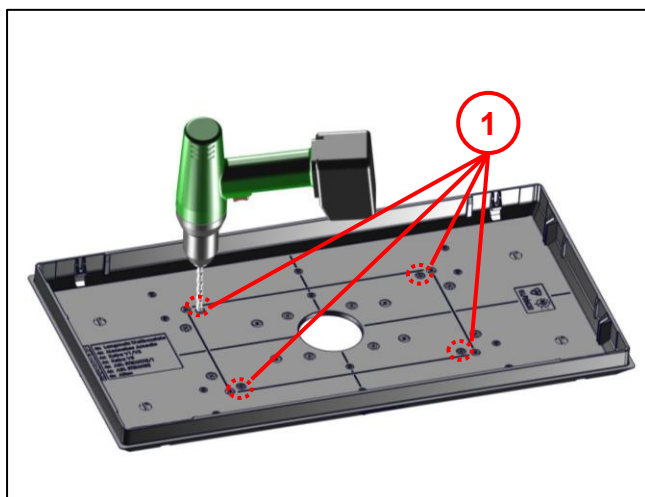
13.4.4 Distacco della copertura cieca dalla piastra di adattamento



- Separare la copertura cieca e la piastra di adattamento (vedere il capitolo 0)
- Rimuovere grossolanamente i residui di foratura.

Fig. 40

13.4.5 Esecuzione dei fori di montaggio nella copertura cieca



- Capovolgere la copertura cieca.
- Allargare i fori **(1)** precedentemente eseguiti a \varnothing 13 mm.

Fig. 41

13.5 Montaggio della vite di ancoraggio

13.5.1 Preparazione della piastra di adattamento

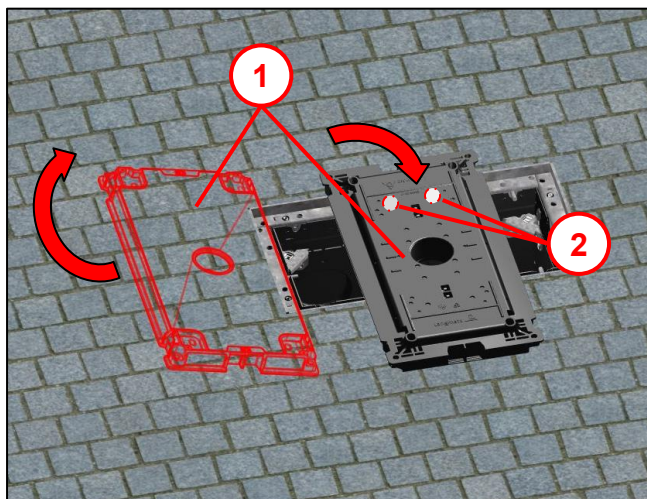


Fig. 42

- Capovolgere la piastra di adattamento (1).
- Appoggiare la piastra di adattamento perpendicolarmente sopra il plinto in materiale plastico installato.

Nota bene!

I fori per le viti di ancoraggio (2) devono essere posizionati nello spazio libero verso il basso!
(Spostare la copertura di conseguenza).
Motivo: lunghezza delle viti di ancoraggio dopo il montaggio.

13.5.2 Montaggio delle viti di ancoraggio

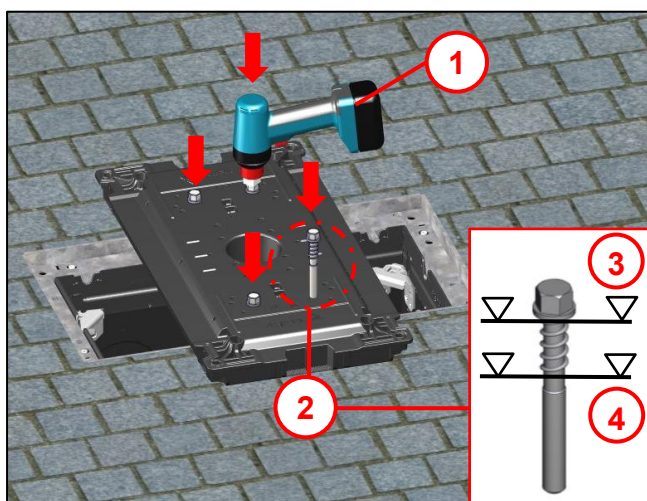


Fig. 43

- Inserire 4 viti di ancoraggio (2) (M12x120 mm) nei fori precedentemente eseguiti.



Avvertenza!

Cominciare inserendo le viti di ancoraggio a **mano** fino all'inizio della filettatura (4) !

- Successivamente avvitare con l'avvitatore a impulsi (1) fino alla testa della vite (3).



Pericolo!

Ogni vite di ancoraggio può essere avvitata **una sola volta**.

- Pericolo di rottura dei materiali. In caso contrario non si fornisce alcuna garanzia in merito alla stabilità della struttura!

13.5.3 Ritorno della piastra di adattamento PlaCa nella posizione originaria

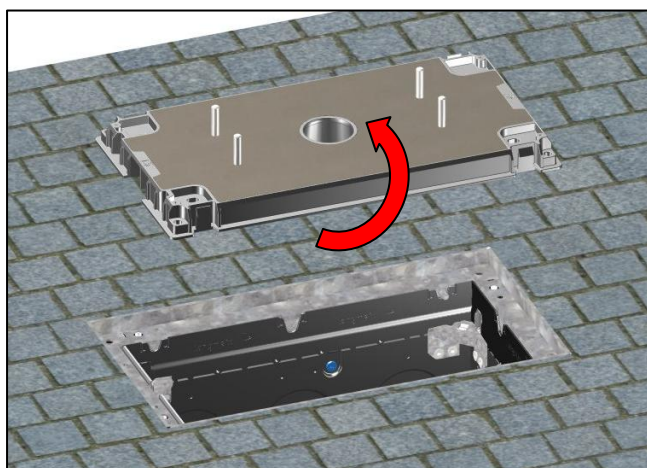


Fig. 44

- Capovolgere la piastra di adattamento e riportarla nella posizione originaria.

13.6 Inserimento del cavo attraverso la piastra di adattamento PlaCa

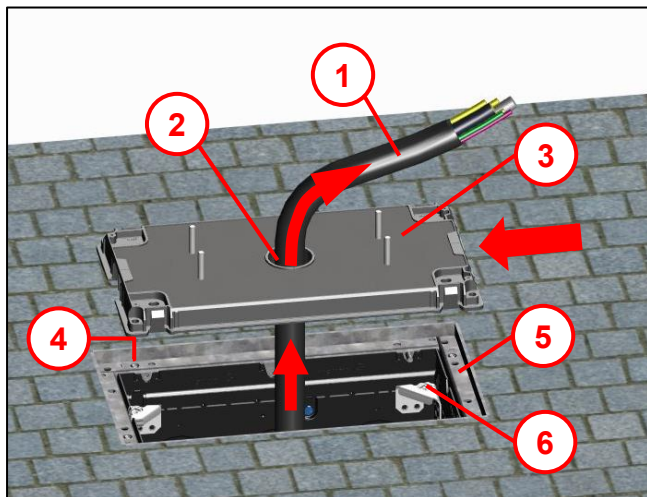


Fig. 45

⚠ Avvertenza!

- Controllo visivo e pulizia delle
 - superfici d'appoggio del telaio in acciaio (5)!
 - 4 dadi prigionieri nella staffa di ancoraggio (6)!
- Controllo dei perni filettati per la regolazione dell'altezza (4). Non devono sporgere oltre la superficie di appoggio del telaio in acciaio (5)! Motivo: possibile danneggiamento della piastra di adattamento PlaCa (3).
- Rimuovere l'inserto ammortizzante.
- Muovere la piastra di adattamento PlaCa (3) sopra il plinto in materiale plastico.
- Far passare verso l'esterno i cavi (1) precedentemente introdotti attraverso l'apertura (2).

13.7 Avvitamento della piastra di adattamento PlaCa

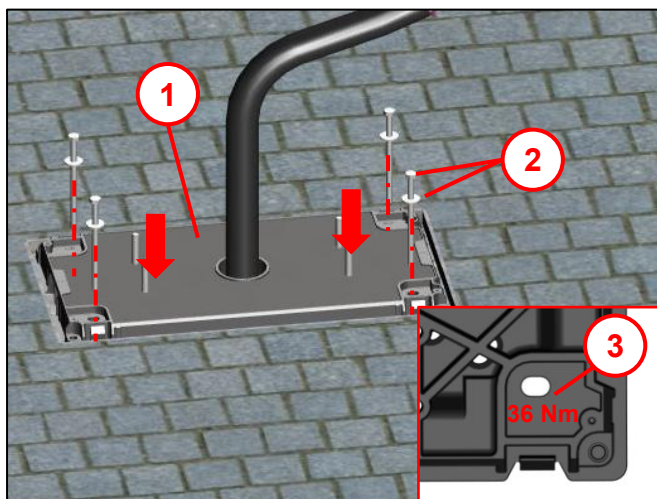


Fig. 46

- Collocare la piastra di adattamento (1) al **centro** nel telaio in acciaio.
- Avvitare con
 - 4 viti a testa esagonale M10x160 (2) (vedere anche il capitolo 12.2)
 - 4 rondelle.
 - Applicare 4 piccole quantità di pasta antigrippaggio all'estremità delle viti.

⚠ Avvertenza!

- Utilizzare una coppia di serraggio di 36 Nm (3) per ciascuna vite!
- Utilizzare esclusivamente la pasta antigrippaggio fornita!

13.8 Montaggio della copertura cieca sul cavo

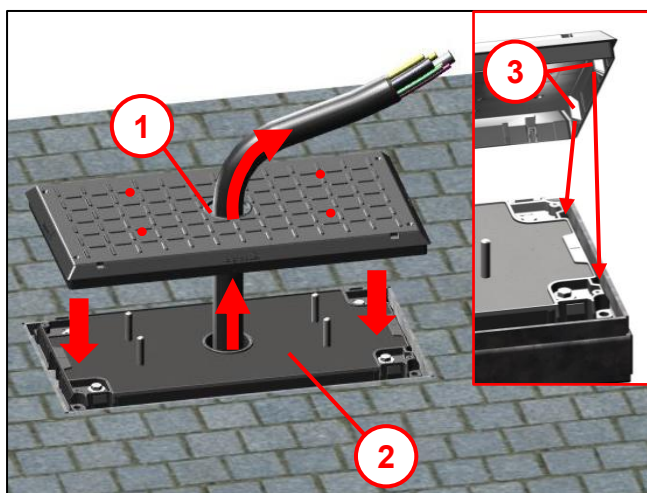


Fig. 47

- Far passare il cavo nella copertura cieca attraverso il punto di inserimento (1).
- Posizionare la copertura cieca sulla piastra di adattamento PlaCa (2) e bloccarla in tutti e quattro gli angoli.
- Prestare attenzione alle nervature (3) per il posizionamento!

(Per il montaggio della copertura cieca vedere anche il capitolo 12.3)

13.9 Montaggio dell'elemento di tenuta nella piastra di adattamento

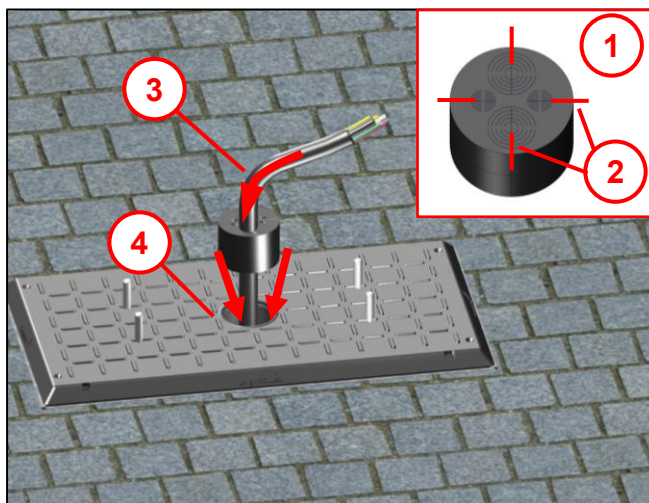


Fig. 48



Avvertenza!

- Montare manualmente l'elemento di tenuta e non utilizzare attrezzi appuntiti!
 - Evitare il danneggiamento!
- Definire il diametro necessario per il cavo **(3)**.
 - Aprire l'elemento di tenuta **(1)** al diametro corrispondente **(2)** e strappare la misura già preincisa.
 - Lubrificare con grasso al silicone il cavo **(3)** e le aperture per cavi nell'elemento di tenuta **(1)**.
 - Aprire l'elemento di tenuta **(1)** e calzarlo sopra il cavo **(3)**.
 - Inserire l'elemento di tenuta nella piastra di adattamento **(4)** e premerlo lateralmente in sede.

13.10 Montaggio della struttura

13.10.1 Preparazione degli attrezzi



Fig. 49

- Preparare l'avvitatore a impulsi o la chiave a cricchetto con l'apposito attacco.

13.10.2 Montaggio della struttura

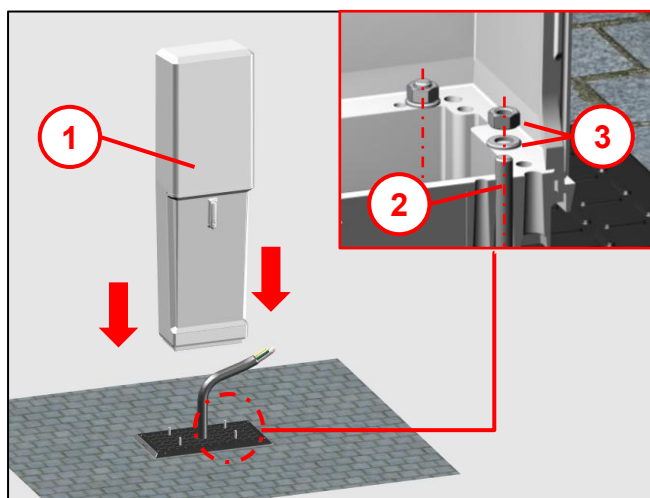


Fig. 50

Nota bene!

La colonnina/struttura (1) non è inclusa nella fornitura.

È necessario osservare le istruzioni di installazione del rispettivo produttore!

- Collocare la colonnina/struttura (1) sulle viti di ancoraggio (2).



Avvertenza!

- Seguire le indicazioni del produttore dei sistemi di fissaggio a vite.
- Utilizzare **solo la pasta antigrippaggio Langmatz fornita.**
- Si deve eseguire una messa a terra a regola d'arte dell'intero sistema!



Pericolo!

- Cedimento della struttura (1)!
- Rispettare la coppia di serraggio indicata nel kit di viti (vedere la tabella nel capitolo 18)!
- Fissare la struttura utilizzando rondelle e dadi (3).
- Fissare la struttura durante il montaggio!

13.11 Montaggio della struttura con l'utilizzo di viti per calcestruzzo

13.11.1 Preparazione

- Eseguire i passaggi descritti nel capitolo 13.4 -



Fig. 51

- Preparare le viti per calcestruzzo (1) (disponibili separatamente).
- Preparare l'avvitatore a impulsi (2) o la chiave a cricchetto con l'apposito attacco.



Avvertenza!

Utilizzare solo sistemi di fissaggio a vite autorizzati da Langmatz GmbH (vedere il capitolo 18).

13.11.2 Preparazione della struttura

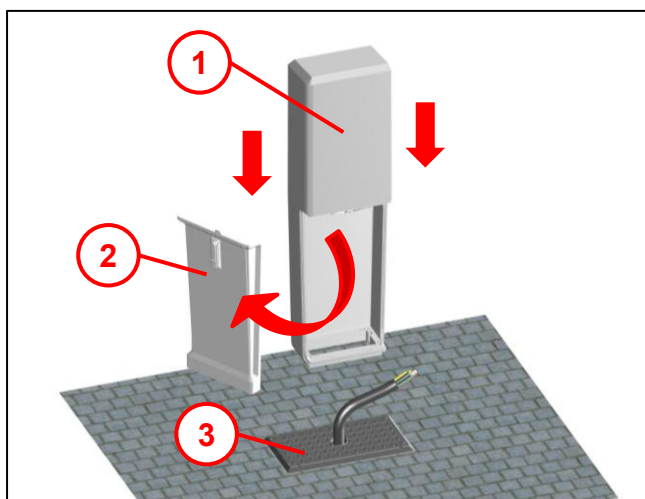


Fig. 52

Nota bene!

La colonnina/struttura (1) non è inclusa nella fornitura. È necessario osservare le istruzioni di installazione del rispettivo produttore!

- Collocare la colonnina/struttura (1) sulla copertura cieca (3).
- Creare/utilizzare un'apertura d'accesso (2), se presente o meno in base al tipo di struttura.

13.11.3 Avvitamento della struttura

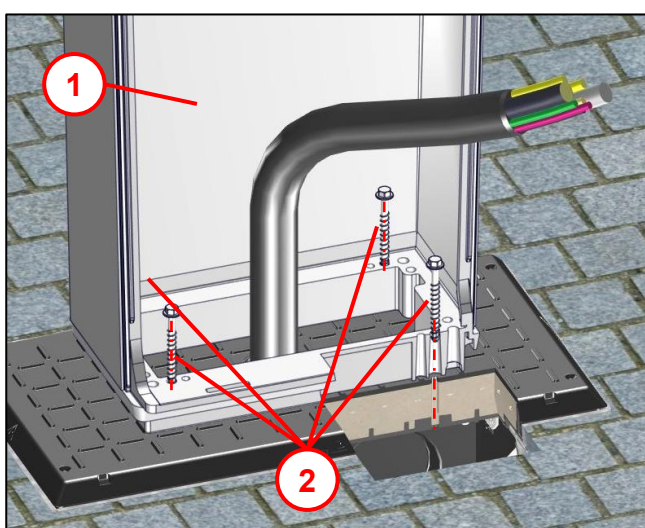


Fig. 53

- Avvitare la struttura con mezzi di fissaggio adatti (2).



Avvertenza!

Si deve eseguire una messa a terra a regola d'arte dell'intero sistema!



Pericolo!

- Cedimento della struttura (1)!
- Rispettare la coppia di serraggio indicata nel kit di viti (vedere la tabella nel capitolo 18)!
- Fissare la struttura durante il montaggio!

13.12 Smontaggio/messa fuori servizio

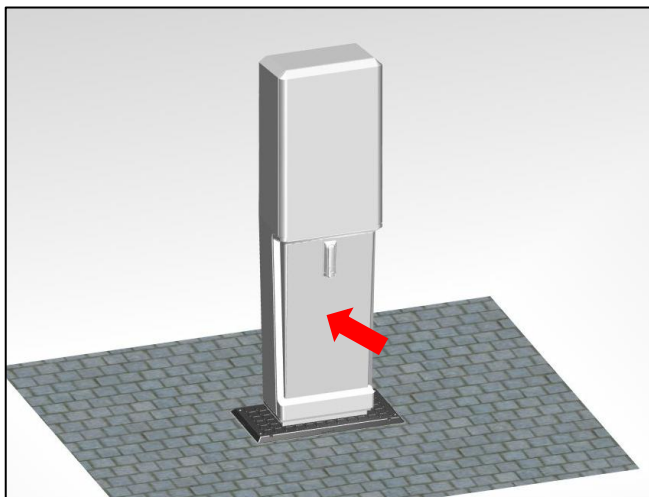


Fig. 54

- Per gli interventi di manutenzione o riparazione, lo smontaggio si esegue procedendo in ordine inverso.



Pericolo!

Tutti i lavori elettrici devono essere eseguiti esclusivamente da personale qualificato!

14 Inserimento successivo di un chiusino in ghisa (per superfici carrabili)

- per la successiva realizzazione di una colonnina di ricarica –



Pericolo!

- Il plinto in materiale plastico può essere installato in aree carrabili esclusivamente con un chiusino in ghisa per classe di carico fino a B125 (vedere gli accessori nel capitolo 17)!
La copertura in materiale plastico/calcestruzzo **non** è idonea!
- In caso di installazione in superfici carrabili, come ad esempio i parcheggi, è necessario un chiusino in ghisa conforme alla norma DIN EN 124 – classe di carico B125 fino alla successiva realizzazione di una struttura (vedere gli accessori nel capitolo 17).

Prestare attenzione alle situazioni di installazione! Vedere il capitolo 8.1

- Per la realizzazione di una colonnina di ricarica o di una struttura, sono necessari elementi di protezione, come ad esempio barriere di protezione, dissuasori o un cordolo sufficientemente alto.

14.1 Inserimento dell'inserto ammortizzante

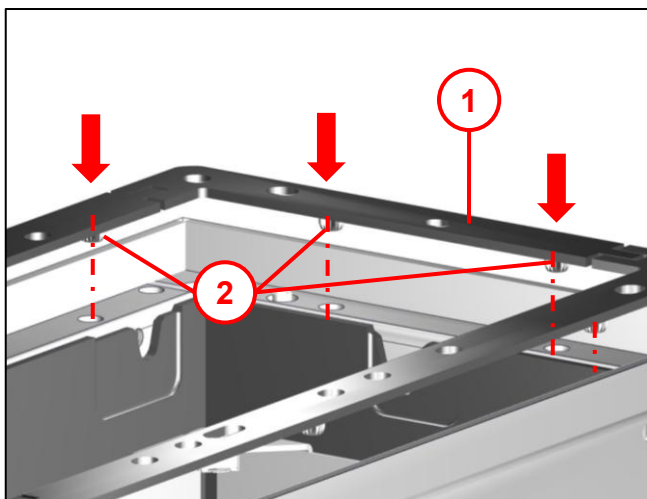


Fig. 55

Dopo l'installazione del plinto in materiale plastico come descritto nei capitoli da 9 a 10.9:

- L'inserto ammortizzante **(1)** deve essere completamente presente.
- L'inserto ammortizzante non deve essere danneggiato.
- Premere l'inserto ammortizzante con 10 perni stampati **(2)** negli appositi fori.

14.2 Inserimento del chiusino in ghisa

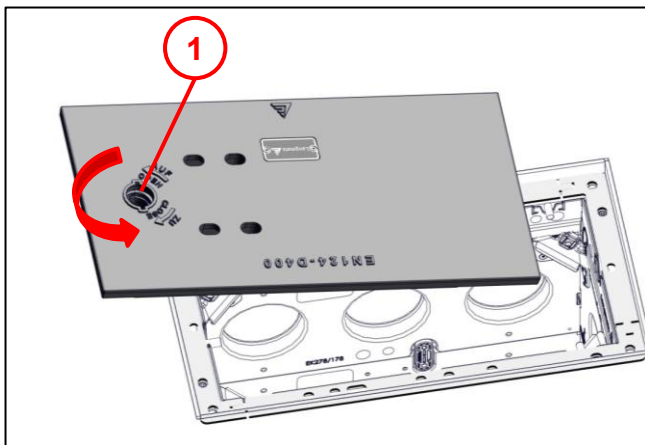


Fig. 56

Inserire il chiusino in ghisa con un utensile di sollevamento adatto e bloccarlo. (Ad esempio “chiave con gancio di estrazione”, vedere il capitolo 6 - Pos. 6).

- Prima dell’inserimento, portare la chiusura **(1)** in posizione “APERTO” (rotazione di 90° in senso antiorario).

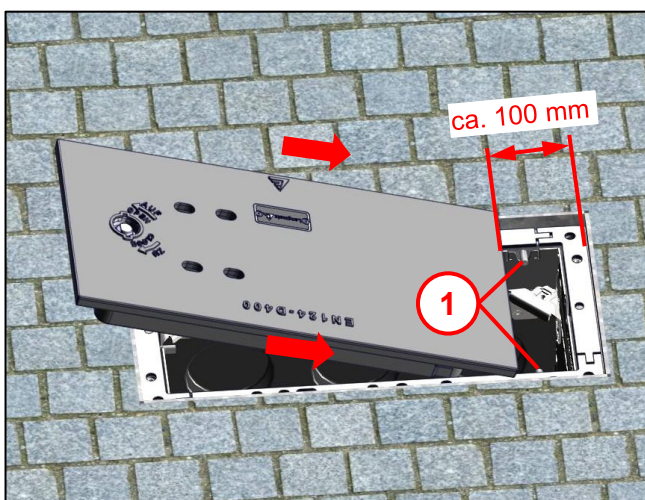


Fig. 57

- Posizionare il chiusino in ghisa inclinato, a circa 100 mm di distanza dal telaio in acciaio.
- Far scorrere il chiusino in ghisa fino all'arresto contro i perni di fissaggio laterali **(1)**.

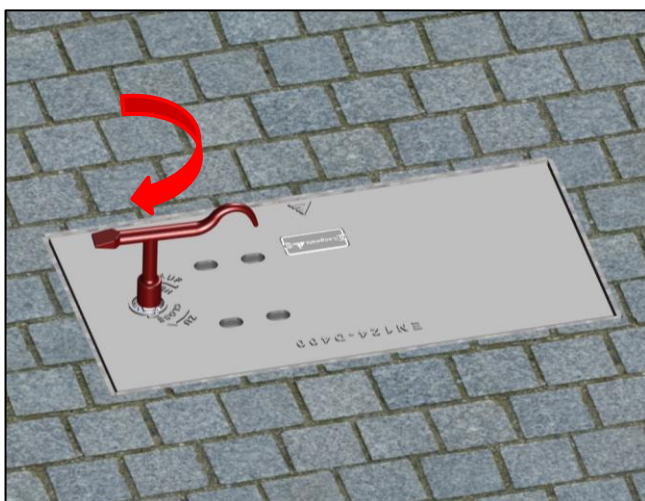


Fig. 58

- Per bloccare il chiusino in ghisa, portare la chiusura in posizione “CHIUSO” (rotazione di 90° in senso orario).
- La chiusura si percepisce grazie a un innesto netto sotto il perno di fissaggio.

15 Opzionale: Installazione – plinto in materiale plastico con chiusino in ghisa

- per la successiva realizzazione di una struttura -

15.1 Installazione

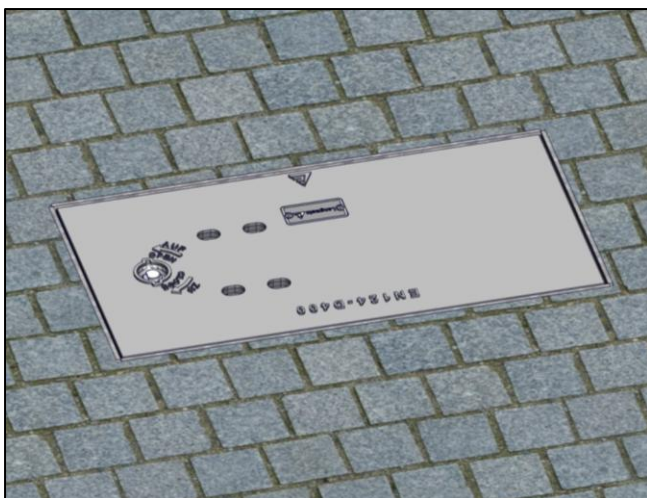


Fig. 59

15.2 Montaggio della struttura

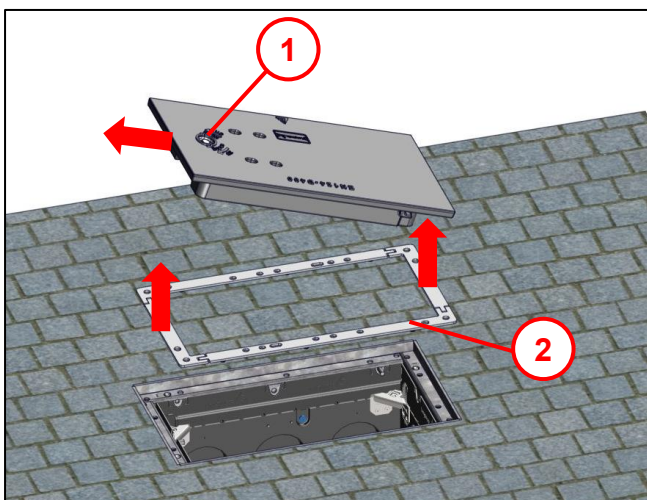


Fig. 60

Nota bene!

Il plinto in materiale plastico viene fornito con il chiusino in ghisa bloccato!

- Sbloccare e rimuovere il chiusino in ghisa (vedere il capitolo 15.2).
- Installazione del plinto in materiale plastico come descritto nel capitolo 7 - 10.9.
- Installazione del chiusino in ghisa come descritto nel capitolo 14.

- Sbloccare il chiusino in ghisa (1), sollevarlo obliquamente con un utensile di sollevamento idoneo e rimuoverlo.
- Rimuovere l'inserto ammortizzante (2).



Pericolo!

Per il montaggio di
- Piastra di adattamento
- Copertura cieca
- colonnina/struttura,
l'inserto ammortizzante (2) non può più essere utilizzato!







La stabilità potrebbe risultare compromessa!

Ulteriore montaggio di una colonnina/struttura come descritto nei capitoli 12 e 13.

16 Manutenzione

Collegamento a vite piastra di adattamento in materiale plastico/calcestruzzo		
Provvedimenti	Scadenze	Osservazioni
Controllo visivo del collegamento a vite	Durante la manutenzione della Colonnina / struttura	La resistenza dei mezzi di fissaggio deve essere garantita!
Messa a terra / elementi sotto tensione.	Vedere il piano di manutenzione Colonnina / struttura	Seguire le istruzioni del produttore della colonnina / struttura!

17 Accessori

Articolo	Codice articolo	
Guida fermacavo con opzione di messa a terra (guida di equalizzazione del potenziale con due fascette BK42).	700883240	
Guarnizione protettiva per tubi Ø 110 mm / Ø 75 mm UI 10 pezzi	081863110 081860075	
Copertura cieca Materiale: Materiale plastico	069804001	
Piastra di adattamento Materiale: Materiale plastico - calcestruzzo	069804010	
Chiusino in ghisa secondo DIN EN 124 B125 per LW250 x 550	700883250	
Kit per retrofit staffe angolari di ancoraggio Unità di imballaggio 4 pezzi	700883278	

18 Tabella con assortimento di viti e coppie di serraggio

Cod. art.	Denominazione	Ø del foro	Tipo di mon	Parte filettatura metrica	Parte filettatura per calcestruzzo
700890040	Vite di ancoraggio M12 x 120 filettatura per calcestruzzo A2	12 mm	apertura 7 e 18	26 Nm	Avvitatore a impulsi 230 Nm fino alla testa della vite
700890042	Vite di ancoraggio M10 x 120 filettatura per calcestruzzo A2	12 mm	apertura 7 e 16	15 Nm	Avvitatore a impulsi 230 Nm fino alla testa della vite
700890043	Vite di ancoraggio M8 x 120 filettatura per calcestruzzo A2	12 mm	apertura 17 e 13	8 Nm	Avvitatore a impulsi 230 Nm fino alla testa della vite
700895502	HECO MULTI-MONTI-plus SS A4 7,5 x 85 Esagono esterno	6 mm	apertura 10	-	Avvitatore a impulsi 200 Nm fino alla testa della vite
700895504	HECO MULTI-MONTI-plus SS A4 12,0 x 95 Esagono esterno	10 mm	apertura 15	-	Avvitatore a impulsi 230 Nm fino alla testa della vite
700895506	HECO MULTI-MONTI-plus SS A4 10,0 x 85 Esagono esterno	8 mm	apertura 13	-	Avvitatore a impulsi 230 Nm fino alla testa della vite






Pericolo!

Le forze di estrazione riportate nell'ETA dei sistemi di fissaggio non sono valide in combinazione con il plinto in materiale plastico!


19 Matrice di compatibilità

Legenda:

-  = variante possibile
-  = variante non possibile
-  = richiedere variante

Produttore	Modello	Sistema S - Light (materiale plastico)					Sistema S - Vario (materiale plastico - calcestruzzo)					Sistema S - Classic (lamiera)	
		700883282 Vite per calcestruzzo W-BS tipo ST acciaio inox A4 DBL-(W-BS/ST)-A4-SW9-M12X35-60-10X140	700883281 Vite per calcestruzzo W-BS tipo ST acciaio inox A4 DBL-(W-BS/ST)-A4-SW7-M10X30-40-8X105	700895504 HECO MULTI-MONTI-plus SS A4 12,0 x 95, esagono esterno	700895506 HECO MULTI-MONTI-plus SS A4 10,0 x 85, esagono esterno	700895502 HECO MULTI-MONTI-plus SS A4 7,5 x 85, esagono esterno	700895504 HECO MULTI-MONTI-plus SS A4 12,0 x 95, esagono esterno	700895506 HECO MULTI-MONTI-plus SS A4 10,0 x 85, esagono esterno	700895502 HECO MULTI-MONTI-plus SS A4 7,5 x 85, esagono esterno	700890040 vite di ancoraggio M12x120 filettatura per calcestruzzo A2	700890042 vite di ancoraggio M10x120 filettatura per calcestruzzo A2	700890043 vite di ancoraggio M8x120 filettatura per calcestruzzo A2	Cod. art. S-Classic
ABL	eMC2	✗	✗	✗	✗	✗	✓	✗	✗	✓	✗	✗	069801003 / 100
ABL	eMC3	✗	✗	✗	✗	✗	✓	✗	✗	✓	✗	✗	069801003 / 100
ABL	eMC2 plinto EMC997	✗	✗	✗	✗	✗	✓	✗	✗	✓	✗	✗	069801004 / 100
ABL	POLEM4 Twin per eMH3	✓	✗	✓	✗	✗	✓	✗	✗	✓	✗	✗	069801010 / 100
ABL	STEMHX0 palina per eMH1 / eMH2 / eMH3	✓	✗	✓	✗	✗	✗	✗	✗	✗	✗	✗	069801010 / 200
ABL	STEMHX1 palina per eMH1 / eMH2 / eMH3	✓	✗	✓	✗	✗	✗	✗	✗	✗	✗	✗	069801010 / 200
ABL	POLEM4 Single per eMH1 & eMH2	✗	✗	✗	✗	✗	✓	✗	✗	✓	✗	✗	069801010 / 300
ALFEN	Eve Single S-line su base d'appoggio Eve Double Duo Pole	✗	✓	✗	✓	✗	✗	✓	✗	✗	✓	✗	069801018 / 100
ALFEN	Eve Double PG-line su base d'appoggio Eve Double Duo Pole	✗	✓	✗	✓	✗	✗	✓	✗	✗	✓	✗	
ALFEN	Eve Double Pro-line su base d'appoggio Eve Double Duo Pole	✗	✓	✗	✓	✗	✗	✓	✗	✗	✓	✗	
ALFEN	Eve Single Pro-line su base d'appoggio Eve Double Duo Pole	✗	✓	✗	✓	✗	✗	✓	✗	✗	✓	✗	
Alpitronic	HYC50	✗	✗	✗	✗	✗	✗	✗	✗	✗	✗	✗	069801027 / 100
Alveri	Piastra di adattamento universale	✗	✗	✗	✗	✗	✗	✗	✗	✗	✗	✗	069801039 / 100
bremicker	Pecuni	✗	✗	✗	✗	✗	✓	✗	✗	✓	✗	✗	069801015 / 100
ChargePoint	CP6000	✗	✗	✗	✗	✗	✗	✗	✗	✗	✗	✗	069801037 / 100
Chargewell	CW - 44	✗	✗	✗	✗	✗	✗	✗	✗	✗	✗	✗	069801024 / 100
ChargeX	Palina per Aqueduct	✗	✗	✗	✗	✗	✗	✗	✓	✗	✗	✓	069801022 / 100

Produttore	Modello	Sistema S - Light (materiale plastico)					Sistema S - Vario (materiale plastico - calcestruzzo)						Sistema S - Classic (lamiera)
		700883282 Vite per calcestruzzo W-BS tipo ST acciaio inox A4 DBL-(W-BS/ST)-A4-SW9-M12X35-60-10X140	700883281 Vite per calcestruzzo W-BS tipo ST acciaio inox A4 DBL-(W-BS/ST)-A4-SW7-M10X30-40-8X105	700895504 HECO MULTI-MONTI-plus SS A4 12,0 x 95, esagono esterno	700895506 HECO MULTI-MONTI-plus SS A4 10,0 x 85, esagono esterno	700895502 HECO MULTI-MONTI-plus SS A4 7,5 x 85, esagono esterno	700895504 HECO MULTI-MONTI-plus SS A4 12,0 x 95, esagono esterno	700895506 HECO MULTI-MONTI-plus SS A4 10,0 x 85, esagono esterno	700895502 HECO MULTI-MONTI-plus SS A4 7,5 x 85, esagono esterno	700890040 vite di ancoraggio M12x120 filettatura per calcestruzzo A2	700890042 vite di ancoraggio M10x120 filettatura per calcestruzzo A2	700890043 vite di ancoraggio M8x120 filettatura per calcestruzzo A2	Cod. art. S-Classic
Circontrol	Post eVolve	✗	✗	✗	✗	✗	✗	✗	✗	✗	✗	✗	069801014 / 100
Compleo	DUO & DUO fleet	✗	✗	✗	✗	✗	✗	✓	✗	✗	✓	✗	069801030 / 100
Compleo	ePOLE, ePOLE back-to-back, ePOLE duo per eBOX	✗	✗	✗	✗	✗	✗	✓	✗	✗	✓	✗	069801030 / 200
ecotap	DUO Wide Plus	✗	✗	✗	✗	✗	✗	✗	✗	✓	✗	✗	069801026 / 100
ecotap	DUO	✗	✗	✗	✗	✗	✗	✗	✗	✓	✗	✗	069801026 / 200
EKO energetyka	SAT 400	✗	✗	✗	✗	✗	✗	✗	✗	✓	✗	✗	069801043 / 100
Enelion	Vertica	✗	✗	✗	✗	✗	✗	✗	✗	✗	✗	✗	069801035 / 100
Ennagy	CHARGE E-PRO 200	✗	✗	✗	✗	✗	✓	✗	✗	✓	✗	✗	069801031 / 100
Fränkische Rohrwerke	eFlex Basic I	✗	✗	✗	✗	✗	✗	✓	✗	✗	✓	✗	069801019 / 100
Fränkische Rohrwerke	eFlex Basic II	✗	✗	✗	✗	✗	✗	✓	✗	✗	✓	✗	069801019 / 100
Hager	XEVA 130 per 1 stazione di ricarica witty share / solar / start	✗	✗	✗	✗	✗	✗	✗	✗	✓	✗	✗	069801042 / 100
Hager	XEVA 135 per 2 stazioni di ricarica witty share / solar / start	✗	✗	✗	✗	✗	✗	✗	✗	✓	✗	✗	069801042 / 100
Heliox Energy	Flex 250 A (dispenser)	✗	✗	✗	✗	✗	✗	✗	✗	✗	✓	✗	069801021 / 100
KEBA	Colonna autoportante alluminio V1 e V2 per KeContact P30 & P40	✗	✗	✗	✗	✓	✗	✗	✗	✗	✗	✓	069801006 / 100
KEBA	Colonna autoportante acciaio inox V3 per KeContact P30	✗	✗	✗	✗	✓	✗	✗	✗	✗	✗	✓	069801006 / 100
Kempower	Satellite	✗	✗	✗	✗	✗	✗	✗	✗	✗	✗	✗	069801038 / 100
Mehler	ME SPOT Design	✗	✗	✗	✗	✗	✓	✗	✗	✓	✗	✗	069801012 / 100
Mehler	Base di supporto Designbox	✗	✗	✗	✗	✗	✗	✗	✗	✗	✗	✗	069801012 / 200

Produttore	Modello	Sistema S - Light (materiale plastico)					Sistema S - Vario (materiale plastico - calcestruzzo)						Sistema S - Classic (lamiera)
		700883282 Vite per calcestruzzo W-BS tipo ST acciaio inox A4 DBL-(W-BS/ST)-A4-SW9-M12X35-60-10X140	700883281 Vite per calcestruzzo W-BS tipo ST acciaio inox A4 DBL-(W-BS/ST)-A4-SW7-M10X30-40-8X105	700895504 HECO MULTI-MONTI-plus SS A4 12,0 x 95, esagono esterno	700895506 HECO MULTI-MONTI-plus SS A4 10,0 x 85, esagono esterno	700895502 HECO MULTI-MONTI-plus SS A4 7,5 x 85, esagono esterno	700895504 HECO MULTI-MONTI-plus SS A4 12,0 x 95, esagono esterno	700895506 HECO MULTI-MONTI-plus SS A4 10,0 x 85, esagono esterno	700895502 HECO MULTI-MONTI-plus SS A4 7,5 x 85, esagono esterno	700890040 vite di ancoraggio M12x120 filettatura per calcestruzzo A2	700890042 vite di ancoraggio M10x120 filettatura per calcestruzzo A2	700890043 vite di ancoraggio M8x120 filettatura per calcestruzzo A2	Cod. art. S-Classic
Mennekes	AMEDIO Professional	✓	✗	✓	✗	✗	✓	✗	✗	✓	✗	✗	069801005 / 100
Mennekes	Smart T PnC	✗	✗	✗	✗	✗	✓	✗	✗	✓	✗	✗	069801005 / 200
Mennekes	Piastra di adattamento 18591 per colonnina in acciaio inox per AMTRON 18558 & 18566	✓	✗	✓	✗	✗	✓	✗	✗	✓	✗	✗	069801005 / 300
Mennekes	Colonna autoportante 15530	✗	✗	✗	✗	✗	✗	✓	✗	✗	✓	✗	069801041 / 100
Olife	Energy AC	✗	✗	✗	✗	✗	✗	✗	✗	✗	✗	✗	069801033 / 100
ONEPOLE	PRO 1500	✗	✗	✗	✗	✗	✓	✗	✗	✓	✗	✗	069801017 / 100
PCE	Colonna autoportante MS15 TWINBOX GTB black 6145012B	✗	✗	✗	✗	✗	✗	✗	✓	✗	✗	✓	069801040 / 100
PRO-CHARGE	Palina 1500	✗	✗	✗	✗	✗	✓	✗	✗	✓	✗	✗	069801020 / 100
Schneider Electric	Metallic kit per Evlink PRO AC 2 punti di ricarica EVA1RFKS2	✗	✗	✗	✗	✗	✗	✗	✗	✓	✗	✗	069801032 / 100
Schneider Electric	Metallic kit per Evlink PRO AC 1 punto di ricarica EVA1RFKS1	✗	✗	✗	✗	✗	✗	✗	✗	✓	✗	✗	069801032 / 100
Schrack Technik	i-CHARGE PUBLIC 200	✗	✗	✗	✗	✗	✓	✗	✗	✓	✗	✗	069801028 / 100
Schrack Technik	Base d'appoggio per i-CHARGE CION S1 / S2 / S3	✗	✗	✗	✗	✗	✗	✗	✗	✗	✗	✗	069801028 / 200
Siemens	Palina singola, doppia per VersiCharge	✗	✗	✗	✗	✗	✓	✗	✗	✓	✗	✗	069801034 / 100
Technagon	TE-P5 ERK	✗	✗	✗	✗	✗	✓	✗	✗	✓	✗	✗	069801013 / 100
Technagon	TE-P4	✗	✗	✗	✗	✗	✗	✗	✗	✗	✗	✗	069801013 / 300
Technagon	TE-P7 ERK (HAK)	✗	✗	✗	✗	✗	✓	✗	✗	✓	✗	✗	
Technic Gerätebau GmbH	P8 Artema	✗	✗	✗	✗	✗	✗	✗	✗	✗	✗	✗	069801036 / 100

Produttore	Modello	Sistema S - Light (materiale plastico)					Sistema S - Vario (materiale plastico - calcestruzzo)					Sistema S - Classic (lamiera)	
		700883282 Vite per calcestruzzo W-BS tipo ST acciaio inox A4 DBL-(W-BS/ST)-A4-SW9-M12X35-60-10X140	700883281 Vite per calcestruzzo W-BS tipo ST acciaio inox A4 DBL-(W-BS/ST)-A4-SW7-M10X30-40-8X105	700895504 HECO MUL TI-MONTI-plus SS A4 12,0 x 95, esagono esterno	700895506 HECO MUL TI-MONTI-plus SS A4 10,0 x 85, esagono esterno	700895502 HECO MUL TI-MONTI-plus SS A4 7,5 x 85, esagono esterno	700895504 HECO MUL TI-MONTI-plus SS A4 12,0 x 95, esagono esterno	700895506 HECO MUL TI-MONTI-plus SS A4 10,0 x 85, esagono esterno	700895502 HECO MUL TI-MONTI-plus SS A4 7,5 x 85, esagono esterno	700890040 vite di ancoraggio M12x120 filettatura per calcestruzzo A2	700890042 vite di ancoraggio M10x120 filettatura per calcestruzzo A2	700890043 vite di ancoraggio M8x120 filettatura per calcestruzzo A2	Cod. art. S-Classic
Voltdrive	Silentium P	✗	✗	✗	✗	✗	✓	✗	✗	✓	✗	✗	069801016 / 100
Voltdrive	Silentium WDS	✗	✗	✗	✗	✗	✗	✗	✗	✗	✗	✗	069801016 / 200
Webasto	Stand Duo	✗	✗	✗	✗	✗	✓	✗	✗	✓	✗	✗	069801025 / 100
Webasto	Stand Solo	✗	✗	✗	✗	✗	✓	✗	✗	✓	✗	✗	069801025 / 100
Wirelane	Palina singola Light & Charge	✗	✗	✗	✗	✗	✓	✗	✗	✗	✗	✗	069801008 / 100
Wirelane	Palina doppia Light & Charge	✗	✗	✗	✗	✗	✗	✗	✗	✗	✗	✗	069801008 / 200

20 Vizi materiali

Langmatz GmbH offre una garanzia per vizi materiali sul prodotto della durata di 24 mesi ai sensi dell'art. 434 BGB (Codice Civile tedesco) a partire dalla data riportata nel documento di acquisto.

Nell'ambito di tale garanzia, tutti i pezzi danneggiati a causa di eventuali difetti di fabbricazione o del materiale saranno sostituiti o riparati gratuitamente.

Un'eventuale denuncia dei vizi del committente dovrà essere presentata immediatamente per iscritto.

In caso di eventuali vizi materiali si esclude qualsiasi diritto di risarcimento del danno indipendentemente dalla motivazione giuridica del committente.

Sono inoltre esclusi dagli obblighi di garanzia eventuali danni o difetti riconducibili a

- uso non conforme,
- usura naturale
- interventi da parte di terzi.

Si declina qualsiasi responsabilità per eventuali danni causati dal trasporto o da cause di forza maggiore.

In caso di riparazione avvenuta a seguito di un reclamo, non è prevista alcuna estensione della garanzia né per i componenti sostituiti né per il prodotto.

21 Gestione della qualità

Il sistema di gestione della qualità della ditta Langmatz GmbH è certificato a norma DIN EN ISO 9001.

22 Esclusione di responsabilità / Garanzia

I dati contenuti nel presente documento tecnico sono riportati adeguatamente e correttamente secondo le regole tecniche e le migliori conoscenze in materia. Essi non garantiscono tuttavia le caratteristiche del prodotto. Il gestore dei prodotti di Langmatz GmbH è espressamente tenuto a decidere sotto la propria responsabilità l'idoneità e la conformità del prodotto per il tipo di utilizzo previsto. La responsabilità di prodotto garantita da Langmatz GmbH si riferisce esclusivamente alle nostre condizioni di vendita, fornitura e pagamento. Si esclude qualunque responsabilità di Langmatz GmbH per eventuali danni conseguenti casuali, indiretti e risultanti, così come per i danni da ricondurre a uno scopo di utilizzo del prodotto diverso da quello descritto e menzionato.

23 Contatto

Langmatz GmbH
Am Gschwend 10
D - 82467 Garmisch - Partenkirchen

Telefono: +49 88 21 920 - 0

E-mail: info@langmatz.de
www.langmatz.de

