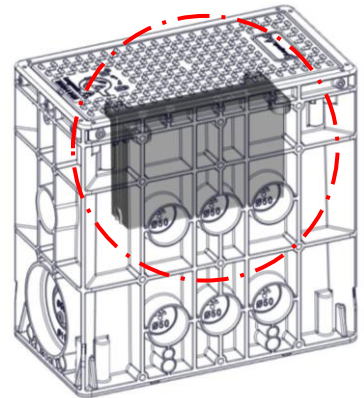
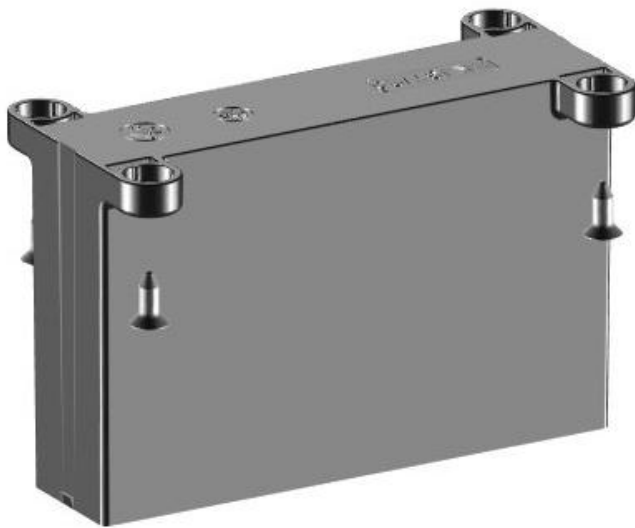


Einbau- und Montageanleitung

Glasfaser-Übergabeschacht Nachrüstset



Inhalt

<u>1</u>	Allgemeine Hinweise	3
<u>2</u>	Sicherheitshinweise	3
<u>3</u>	Produktbeschreibung	4
	<u>3.1</u> Maße	4
	<u>3.2</u> Technische Daten	4
	<u>3.3</u> Lieferumfang	5
<u>4</u>	Benötigte Werkzeuge (nicht im Lieferumfang)	5
<u>5</u>	Montage	6
	<u>5.1</u> Deckel von Gf-Übergabe-Schacht abnehmen	6
	<u>5.2</u> Tauchhaube komplett an Deckel montieren	6
	<u>5.3</u> Gf-Kabel einführen	7
	<u>5.4</u> Zugentlastungen montieren	7
	<u>5.5</u> Spleißeinheit öffnen	8
	<u>5.6</u> Spleißeinheit verkabeln – 1 bis 24 Spleiße	8
	<u>5.7</u> Spleißeinheit verkabeln – 25 bis 48 Spleiße	9
	<u>5.8</u> Spleißeinheit in Tauchhaube einsetzen	9
	<u>5.9</u> Deckel mit Tauchhaube in Gf-Übergabe-Schacht einsetzen	9
	<u>5.10</u> Deckel verriegeln	10
<u>6</u>	Zubehör	10
<u>7</u>	Sachmängel	11
<u>8</u>	Qualitätsmanagement	11
<u>9</u>	Haftungsausschluss / Gewährleistung	11
<u>10</u>	Kontakt	11

deutsch

1 Allgemeine Hinweise

Die vorliegende Anleitung ist Bestandteil der Lieferung.



Warnung!

Jede Person, die mit dem Aufbau, der Bedienung und Reparatur des Produktes befasst ist, muss die Montageanleitung beachten, gelesen und verstanden haben.

Montageanleitung und weitere produktbegleitende Unterlagen lesen und für spätere Verwendung aufbewahren.

Für Schäden und Betriebsstörungen, die aus Nichtbeachtung der Anleitung resultieren, übernehmen wir keine Haftung.

Im Interesse der Weiterentwicklung behalten wir uns das Recht vor, an einzelnen Baugruppen und Zubehörteilen Änderungen vorzunehmen, die unter Beibehaltung der wesentlichen Merkmale zur Steigerung der Sicherheit und Leistungsfähigkeit für zweckmäßig erachtet werden.

Das Urheberrecht an dieser Anleitung verbleibt bei der Langmatz GmbH.

2 Sicherheitshinweise

Das Gf-Übergabesystem ist für den stationären und in der Erde versenkten Einsatz als

- Telekommunikationsverteiler / Glasfaserverteiler,
- Energieverteilungssystem, bestimmt.

Vor einer missbräuchlichen Verwendung wird von Seiten der Langmatz GmbH gewarnt. Arbeiten an den elektrischen oder elektronischen Einbauten dürfen nur von Elektro- / Glasfaser-Fachkräften durchgeführt werden.

Das Produkt entspricht zum Zeitpunkt der Drucklegung dem neuesten Stand der Technik und wird betriebssicher ausgeliefert. Eigenmächtige Veränderungen, vor allem an sicherheitsrelevanten Teilen, sind unzulässig.

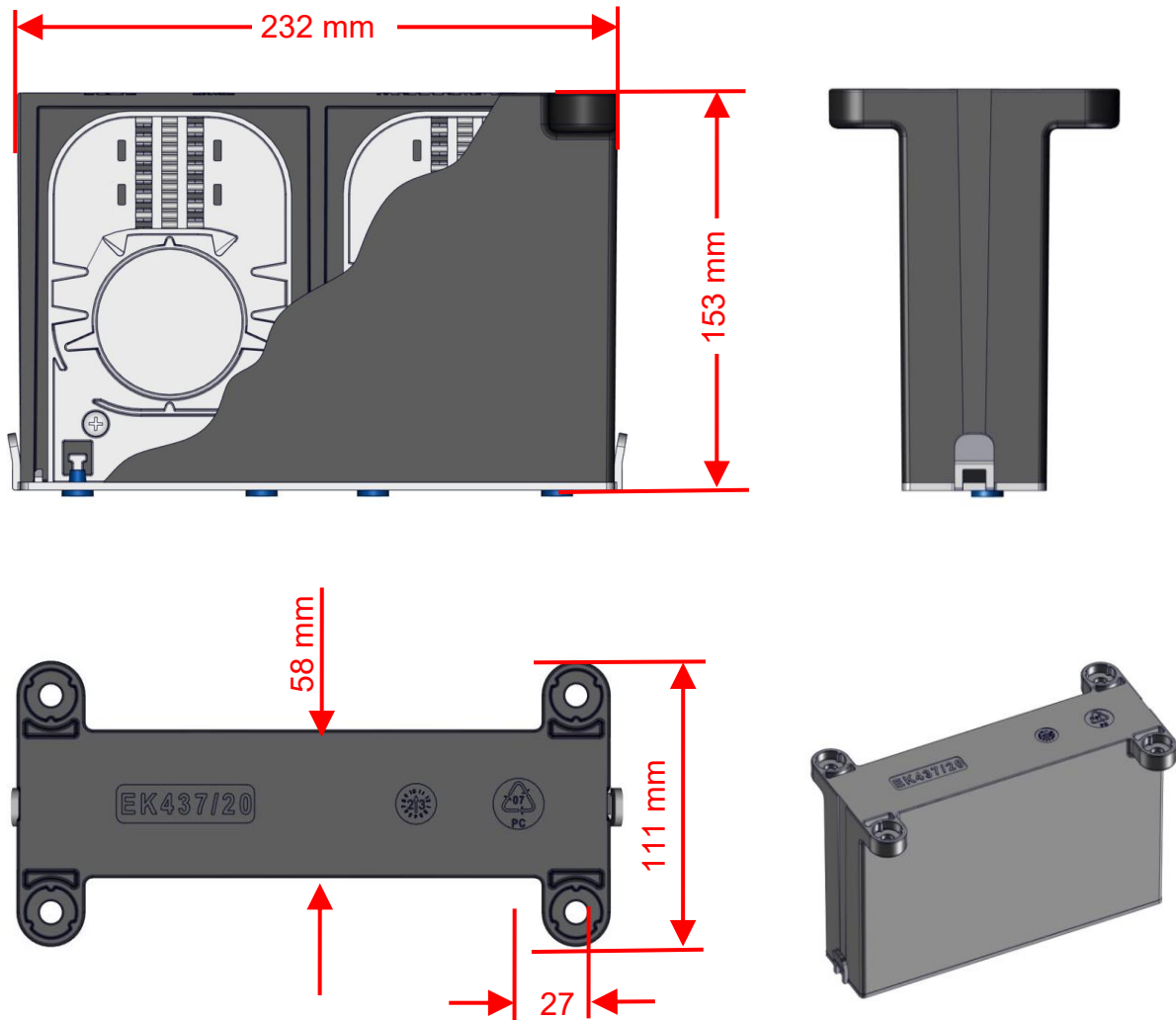
Für die Installation, den Betrieb und die Wartung der Einbauten ist der Betreiber verantwortlich.

Der Betreiber hat dafür zu sorgen:

- Gefahren für Leib und Leben des Benutzers und Dritter abzuwenden.
- Die Betriebssicherheit zu gewährleisten.
- Nutzungsausfall und Umweltbeeinträchtigungen durch falsche Handhabung auszuschließen.
- Dass mit Schutzkleidung gearbeitet wird.

3 Produktbeschreibung

3.1 Maße



3.2 Technische Daten

Außenabmessungen (L x B x H):	232 x 111 x 153 mm
Gesamtgewicht	ca. 0,8 kg
Material	Polycarbonat (PC)
Spleißschutz-Ablage	für 48 x Schrumpf-Spleißschutz
Wassereindringtiefe in Tauchhaube bei Wassersäule über OK - Schacht	15 mm bei 1 mWS 25 mm bei 2 mWS

3.3 Lieferumfang

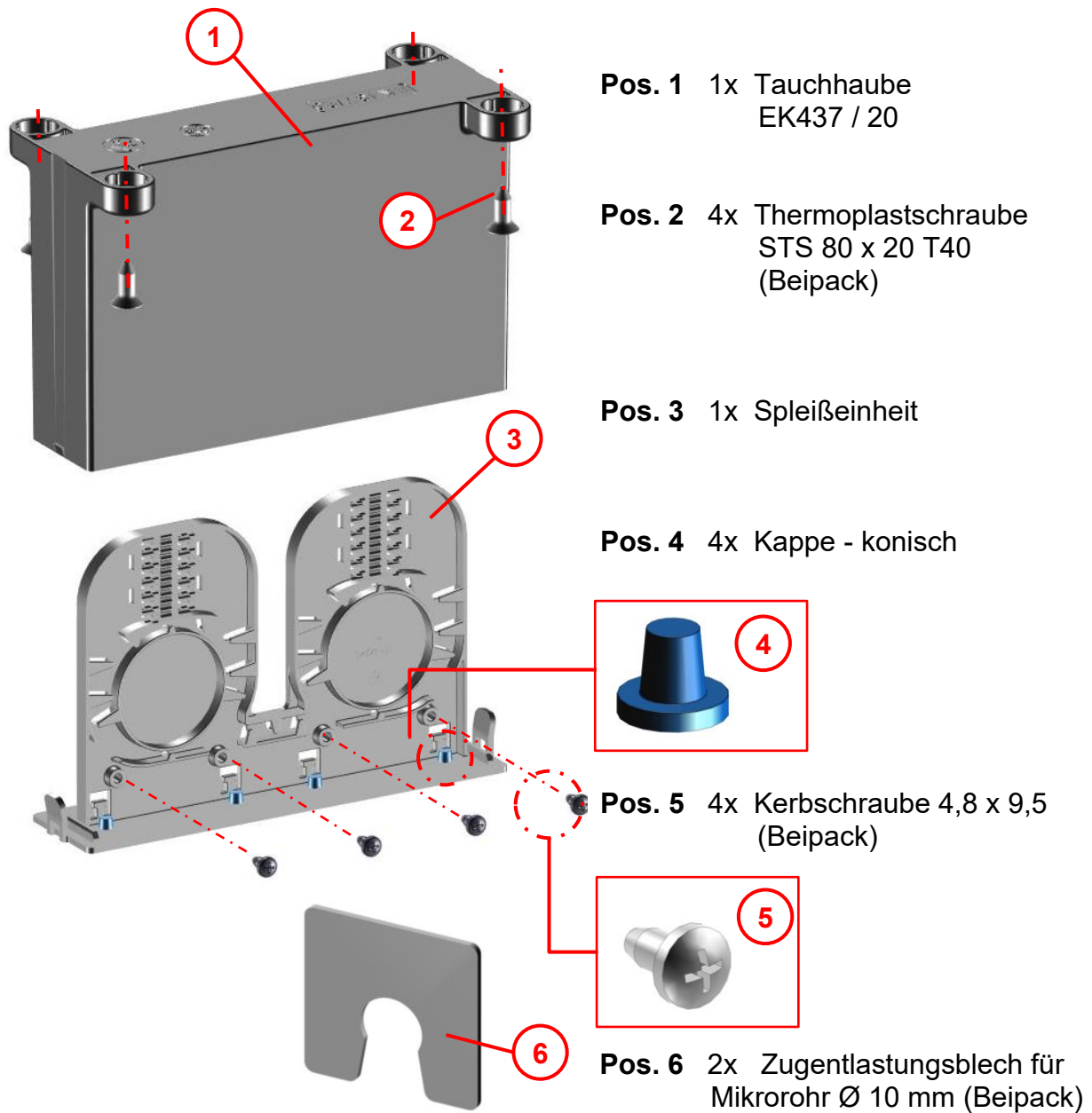


Abb. 1

4 Benötigte Werkzeuge (nicht im Lieferumfang)



Abb. 2

- 1** Kreuzschlitz – Schraubendreher
(für Kerbschrauben 4,8 x 9,5)
- 2** Torx T40 – Schraubendreher
(anschrauben der Tauchhaube mit
Thermoplast Schraube
STS 80 x 20 T40).

5 Montage

5.1 Deckel vom Glasfaser-Übergabeschacht abnehmen

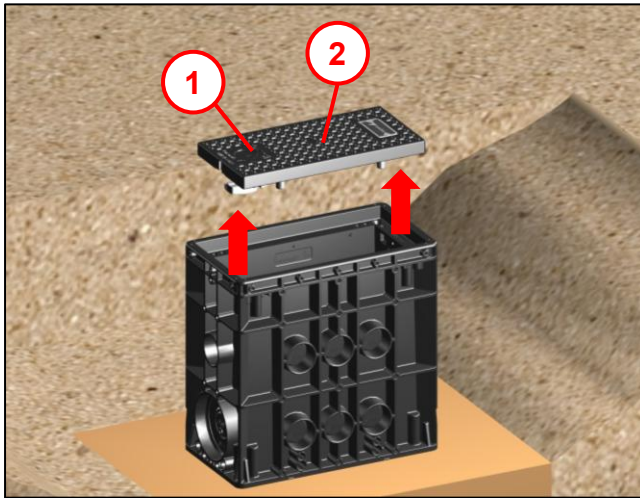


Abb. 3

- Deckel **(2)** am Glasfaser-Übergabeschacht mit geeignetem Schlüssel entriegeln **(1)**.
- Deckel herausnehmen.

5.2 Tauchhaube an Deckel montieren

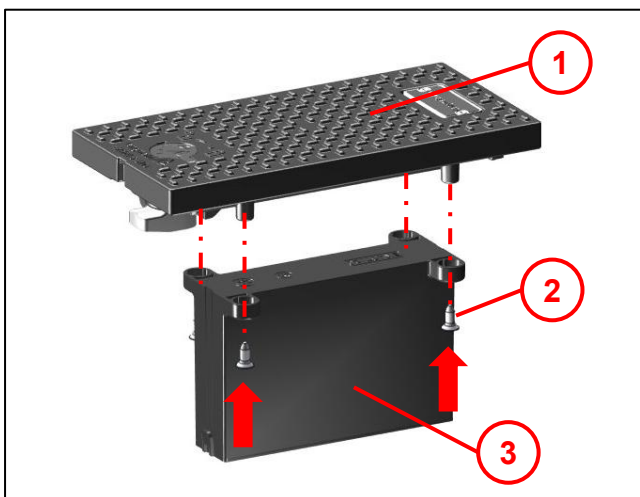


Abb. 4

- Tauchhaube **(3)** mit 4x Thermoplastschrauben STS 80 x 20 T40 **(2)** an Unterseite des Deckels **(1)** anschrauben.

5.3 Glasfaser-Kabel einführen

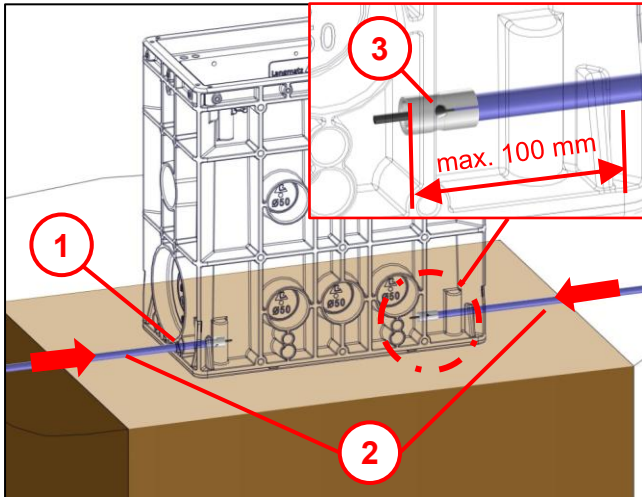


Abb. 5

- Entsprechenden Sollbruch (1) am Glasfaser-Übergabeschacht durchschlagen.
- Mikrorohr (2) in den Schacht führen.
Beachten! Einstand des Mikrorohrs in den Schacht max. 100 mm von Schacht-Innenwand!
- Einzelzugabdichtung (3) am Mikrorohr montieren.
(Nicht im Lieferumfang enthalten).



Vorsicht! – Bei Einsatz in Kombination mit den Langmatz Glasfaser-Übergabesystem-Abschlusspunkten.

Für das Kürzen des vorkonfektionierten Mikrorohres muss ein geeignetes Werkzeug benutzt werden, um das innenliegende Glasfaser-Kabel nicht zu verletzen!

5.4 Zugentlastungsbleche montieren (Abgang)

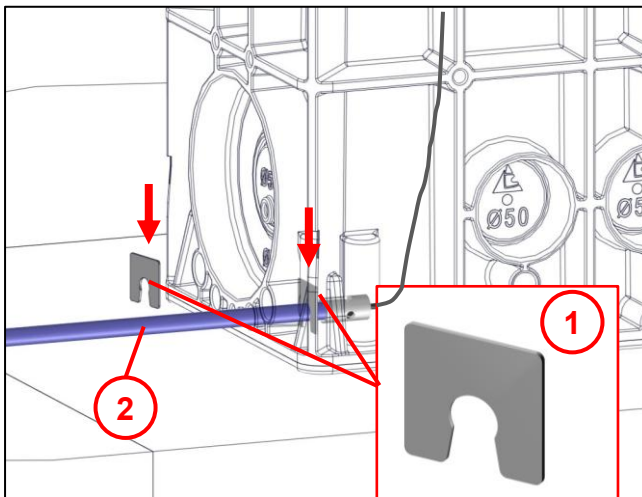


Abb. 6

- 2x Zugentlastungsblech (1) direkt an der Schachtwand auf das Mikrorohr (2) aufstecken (1x innen – 1x außen).

Hinweis!

Für Montage „Zugang“ sind bei den Langmatz Glasfaser-Übergabesystem-Abschlusspunkten zwei zusätzliche Zugentlastungsbleche im Lieferumfang enthalten.

5.5 Spleißeinheit öffnen

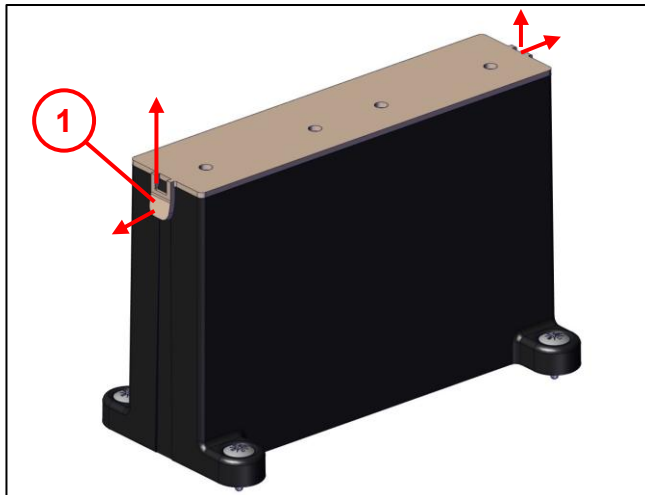


Abb. 7

- 2x Deckkassette (1) links und rechts, durch gleichzeitigen, kontrollierten Zug **von Hand** öffnen.

Hinweis!

Deckkassetten ohne Werkzeug öffnen, da sonst Beschädigungsgefahr besteht.

5.6 Spleißeinheit verkabeln – Spleiße 1 bis 24

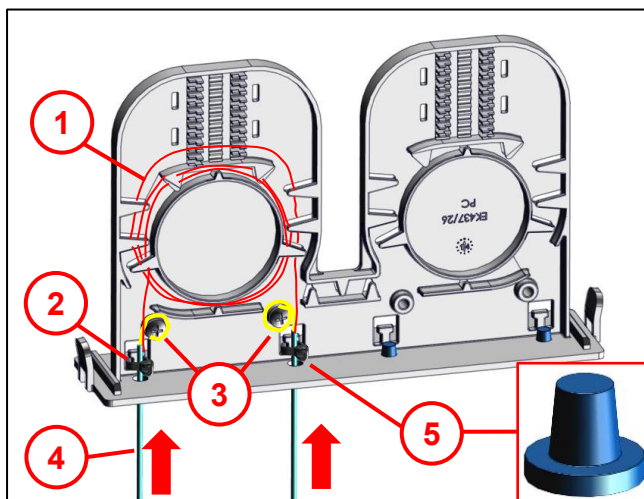


Abb. 8

Spleißeinheit zum Verkabeln aus dem Glasfaser-Übergabeschacht entnehmen.

- 2x Kappe-konisch (5) entfernen.
- Glasfaser-Kabel (4) bis zum Befestigungssteg (2) einführen und mit Kabelbinder daran fixieren.
- Aramidgarn des Glasfaser-Kabels mit Kerbschraube (3) an der Spleißeinheit befestigen, um Zugentlastung herzustellen.
- Fasern (1) spleißen und ablegen.

Hinweis!

Schutz der Spleißverbindungen ausschließlich mit Schrumpf-Spleißschutz zulässig.

Wir empfehlen die Verwendung von Schrumpf-Spleißschutz Art.Nr. 700893847 (siehe 6 Zubehör)
min. Schrumpftemperatur: 110°C
max. Schrumpfzeit: 60 Sekunden

5.7 Spleißeinheit verkabeln – Spleiße 25 bis 48

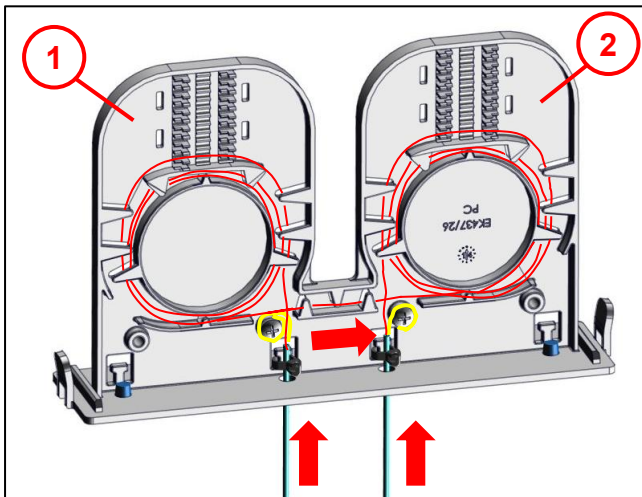


Abb. 9

Bei Kabel mit mehr als 24 Fasern:

- 24x Fasern spleißen.
- Fasern auf der linken Seite ablegen (1).
- Restliche Fasern auf die rechte Seite führen (2).
- Fasern spleißen und ablegen.

Hinweis!

Maximale Aufnahmekapazität:
24x Schrumpf-Spleißschutz links
24x Schrumpf-Spleißschutz rechts.

5.8 Spleißeinheit in Tauchhaube einsetzen

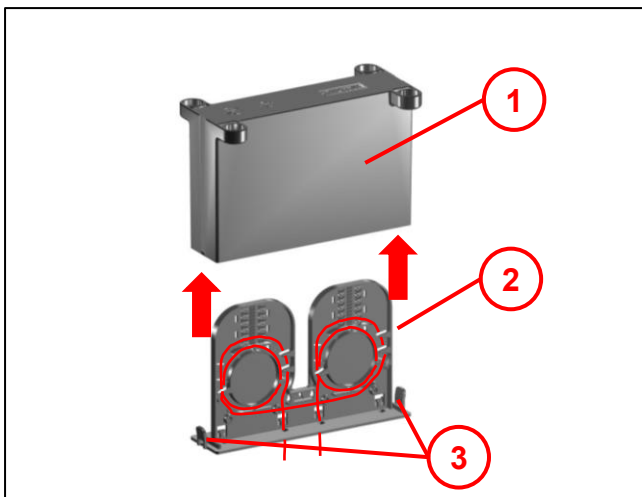


Abb. 10

- Spleißeinheit (2) in Tauchhaube (1) einsetzen, bis seitliche Laschen (3) verrasten.

5.9 Deckel mit Tauchhaube in Glasfaser-Übergabeschacht einsetzen

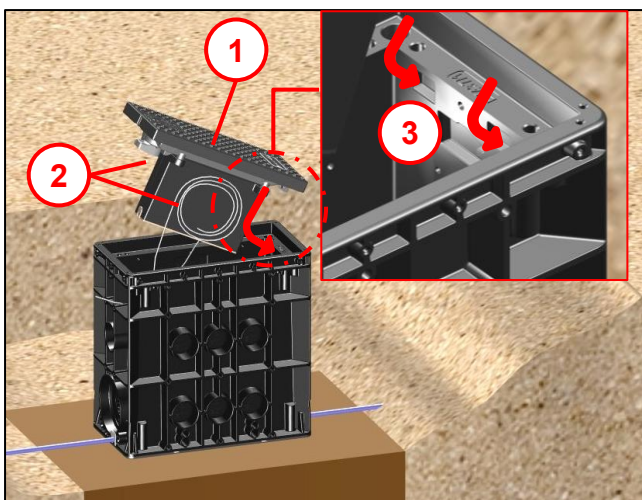
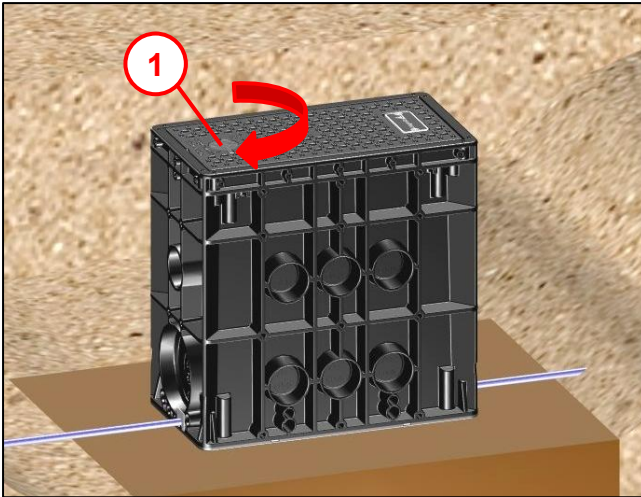


Abb. 11

- Überlängen der Glasfaser-Kabel (2) links und rechts der Tauchhaube im Schacht ablegen.
- Deckel mit Tauchhaube (1) schräg in den Schacht einführen.
- Deckel mit den angeformten Haken in vorhandene Aussparungen (3) einsetzen und zuklappen.

5.10 Deckel verriegeln



- Deckel mit geeignetem Werkzeug verriegeln.

Abb. 12

6 Zubehör

Pos.	Benennung	Art.Nr.
1	Schrumpf-Spleißschutz 2,4x40mm VPE 100 Stk.	700893847

7 Sachmängel

Für das Produkt übernimmt die Langmatz GmbH eine Sachmängelhaftung von 24 Monaten im Sinne von § 434 BGB, gerechnet ab Datum des Kaufbeleges.

Im Rahmen der Haftung werden alle Teile, die durch Fabrikations- oder Materialfehler schadhaft geworden sind, kostenlos ersetzt oder instandgesetzt.

Mängelrügen des Bestellers haben unverzüglich schriftlich zu erfolgen.

Schadensersatzansprüche des Bestellers wegen eines Sachmangels oder gleich aus welchem Rechtsgrund sind ausgeschlossen.

Von der Haftung ausgeschlossen sind weiterhin Schäden oder Störungen, die durch

- unsachgemäßen Gebrauch,
- auf natürlichen Verschleiß
- auf Eingriff durch Dritte, zurückzuführen sind.

Für Schäden, die durch höhere Gewalt oder Transport entstehen, wird keine Haftung übernommen.

Durch eine Reparatur aufgrund einer Mängelrüge tritt weder für die ersetzten Teile, noch für das Produkt eine Verlängerung der Garantiezeit ein.

8 Qualitätsmanagement

Das Qualitätsmanagement - System der Firma Langmatz GmbH ist zertifiziert nach DIN EN ISO 9001.

9 Haftungsausschluss / Gewährleistung

Die in diesem technischen Dokument beinhaltenen Angaben sind nach den technischen Regeln sowie nach bestem Wissen zutreffend und korrekt dargestellt. Diese stellen jedoch keine Zusicherung von Eigenschaften dar. Der Betreiber der Produkte der Langmatz GmbH ist hierbei ausdrücklich dazu verpflichtet, in eigener Verantwortung über die Tauglichkeit sowie Zweckmäßigkeit für den vorgesehenen Anwendungsfall zu entscheiden. Die von der Langmatz GmbH zugesicherte Produkthaftung bezieht sich ausschließlich auf unsere Verkaufs-, Lieferungs- und Zahlungsbedingungen. Eine Haftung der Langmatz GmbH aufgrund von zufälligen, indirekten und daraus resultierenden Folgeschäden, sowie Schäden die auf einen anderen als den beschriebenen und aufgeführten Verwendungszweck des Produktes zurückzuführen sind, werden ausgeschlossen.

10 Kontakt

Langmatz GmbH
Am Gschwend 10
D - 82467 Garmisch - Partenkirchen

Telefon: +49 88 21 920 - 0
Email: info@langmatz.de
www.langmatz.de

