

# Installationsanleitung

Glasfaser-Übergabesystem-Abschlusspunkt M  
Gf-ÜS-AP M



Inhalt

<u>1</u>	<u>Allgemeine Hinweise</u>	<u>3</u>
<u>2</u>	<u>Sicherheitshinweise</u>	<u>3</u>
<u>3</u>	<u>Produktbeschreibung</u>	<u>4</u>
	<u>3.1 Maße</u>	<u>4</u>
	<u>3.2 Technische Daten</u>	<u>4</u>
<u>4</u>	<u>Lieferumfang</u>	<u>5</u>
<u>5</u>	<u>Step 1 – Gehäuse an Wand montieren</u>	<u>6</u>
	<u>5.1 Benötigte Werkzeuge (nicht im Lieferumfang)</u>	<u>6</u>
	<u>5.2 Maße für Befestigungsbohrungen</u>	<u>6</u>
	<u>5.3 Gehäuse an Wand befestigen</u>	<u>7</u>
	<u>5.4 Beispiel: Mikrorohr – Führung nach außen</u>	<u>7</u>
<u>6</u>	<u>Step 2 – Inbetriebnahme</u>	<u>8</u>
	<u>6.1 Benötigte Werkzeuge (nicht im Lieferumfang)</u>	<u>8</u>
	<u>6.2 Plombe öffnen</u>	<u>8</u>
	<u>6.3 Deckel öffnen</u>	<u>8</u>
	<u>6.4 Patchkabel LC-APC anstecken</u>	<u>9</u>
	<u>6.5 Deckel schließen</u>	<u>10</u>
	<u>6.6 Alternativ – Möglichkeit für unverlierbaren Deckel</u>	<u>10</u>
<u>7</u>	<u>Sachmängel</u>	<u>11</u>
<u>8</u>	<u>Qualitätsmanagement</u>	<u>11</u>
<u>9</u>	<u>Haftungsausschluss / Gewährleistung</u>	<u>11</u>
<u>10</u>	<u>Kontakt</u>	<u>11</u>

## 1 Allgemeine Hinweise

Die vorliegende Anweisung ist Bestandteil der Lieferung.



### Beachten:

Jede Person, die mit der Installation und der Bedienung des Produktes befasst ist, muss die Anleitung beachten, gelesen und verstanden haben. Für Schäden und Betriebsstörungen, die aus Nichtbeachtung der Anleitung resultieren, übernehmen wir keine Haftung.

Im Interesse der Weiterentwicklung behalten wir uns das Recht vor, Änderungen vorzunehmen, die unter Beibehaltung der wesentlichen Merkmale zur Steigerung der Sicherheit und Leistungsfähigkeit für zweckmäßig erachtet werden.

Das Urheberrecht an dieser Anleitung verbleibt bei der Langmatz GmbH.

## 2 Sicherheitshinweise



- Diese Installationsanleitung richtet sich an technisch geschultes Fachpersonal.
- Die geltenden Unfallverhütungsvorschriften und Vorschriften im Umgang mit Glasfasern sind zu beachten!



- **Die Möglichkeit von Laserstrahlungen auch im nicht sichtbaren Spektrum ist zu beachten!**
- Niemals in offene Faserenden blicken.

Für die Installation, den Betrieb und die Wartung der Einbauten ist der Betreiber verantwortlich.

### Der Betreiber hat dafür zu sorgen:



- Gefahren für Leib und Leben des Benutzers und Dritter abzuwenden.
- Die Betriebssicherheit zu gewährleisten.
- Nutzungsausfall und Umweltbeeinträchtigungen durch falsche Handhabung auszuschließen.
- Dass mit Schutzkleidung gearbeitet wird.

Bei Beschädigungen ist eine Benutzung untersagt. Wenden Sie sich bitte an die Hotline (siehe Kapitel 10).



### Warnung !

Beim Einbau, der Bedienung und der Instandsetzung sind die einschlägigen Vorschriften zur Arbeitssicherheit und zum Umweltschutz zu beachten.

### 3 Produktbeschreibung

#### 3.1 Maße

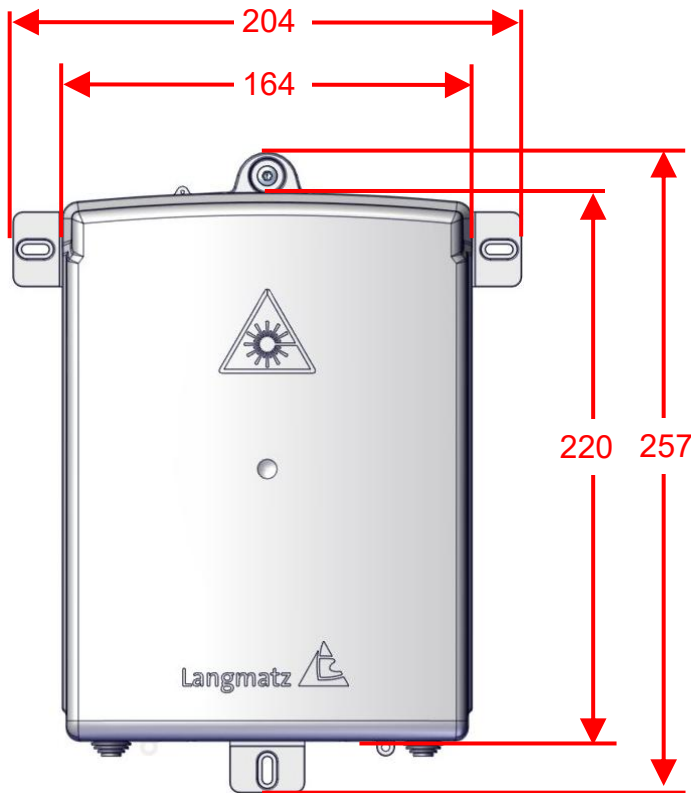


Abb. 1



Abb. 2

#### 3.2 Technische Daten

Abmessungen B x H x T:	204 x 257 x 53 mm
Gesamtgewicht	ca. 0,5 kg
Material Gehäuse	Kunststoff – Polycarbonat (PC)
Farbe Gehäuse	Lichtgrau RAL 7035
Schutzart	IP 54
Schlagfestigkeit	IK 06
Brandschutzklasse	UL94 V-2

Dämpfungsbudget Loopstecker	3 dB ± 0,5
-----------------------------	------------

## 4 Lieferumfang

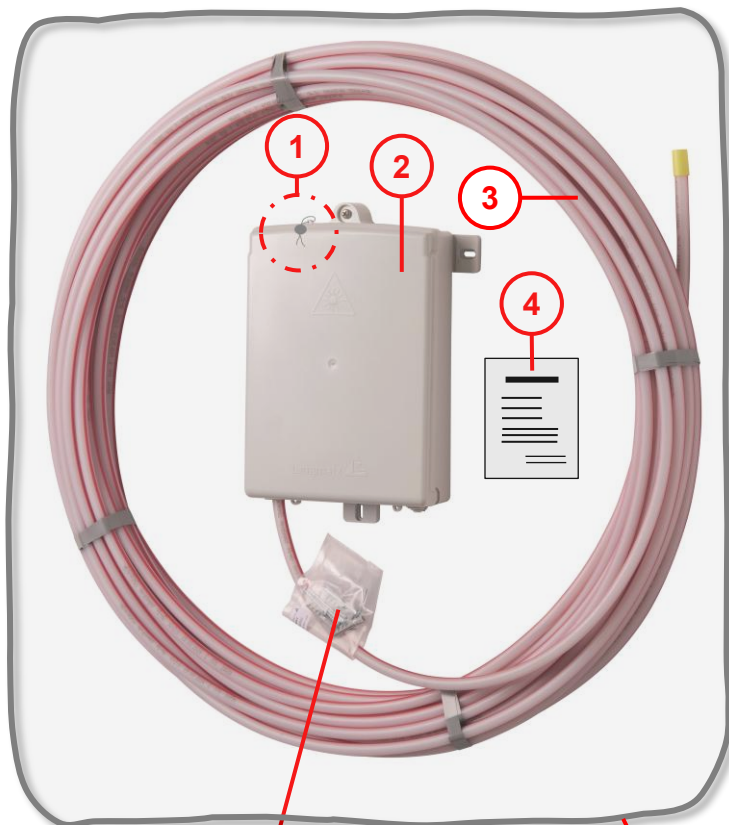


Abb. 3

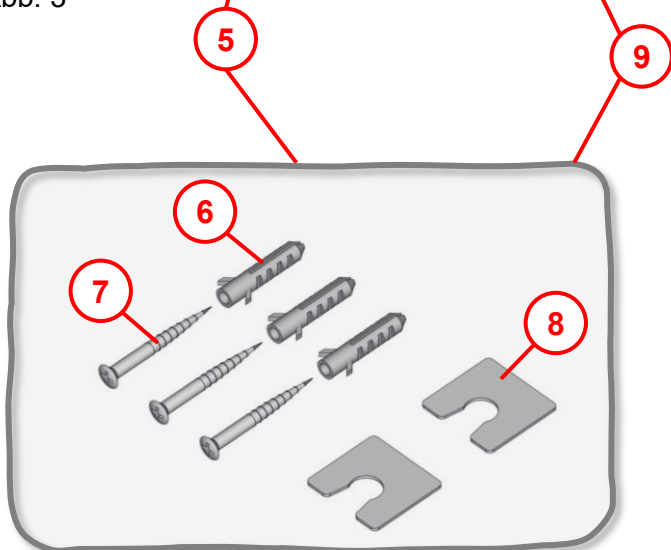


Abb. 4

**Pos. 1** 1x Verplombung

**Pos. 2** 1x Glasfaser-Übergabesystem-Anschlusspunkt M

**Pos. 3** 25 m Mikrorohr Ø10x2,0 mm (montiert)

**Hinweis!**

- Mikrorohr + 25 m innenliegendem Glasfaser-Mikrokabel.
- Faseranzahl = Anzahl der LC - APC - Stecker.

**Pos. 4** 1x Mess- und Prüfprotokoll

**Hinweis!**

Mess- und Prüfprotokoll aufbewahren, bzw. für weitere Arbeitsschritte an den Dienstleister übergeben.

**Pos. 5 Beipack:**

- 3x Dübel S6 (6)
- 3x Befestigungsschrauben 4x40 (7)
- 2x Zugentlastung (8) für Mikrorohr Ø10 (Zug- und Schubentlastung im Glasfaser-Übergabeschacht)

**Pos. 9** Beutel

## 5 Step 1 – Gehäuse an Wand montieren

### 5.1 Benötigte Werkzeuge (nicht im Lieferumfang)



Kreuzschlitz-Schraubendreher PH2

Abb. 5

### 5.2 Maße für Befestigungsbohrungen

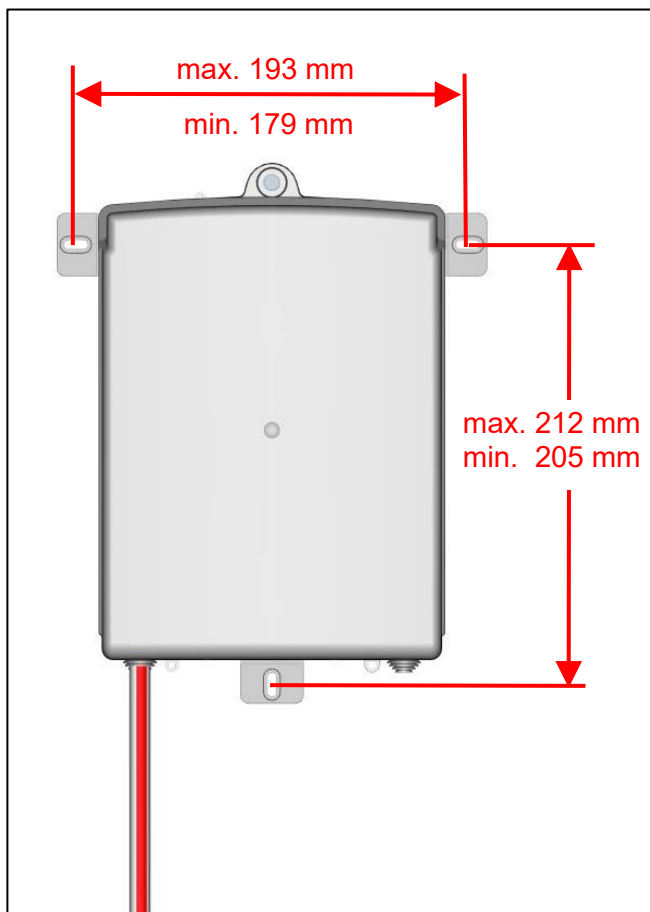


Abb. 6



#### Warnung!

- Vor dem Bohren auf vorhandene Leitungen in der Wand prüfen (Gas; Wasser; Strom)!
- Stromschlaggefahr!

### 5.3 Gehäuse an Wand befestigen

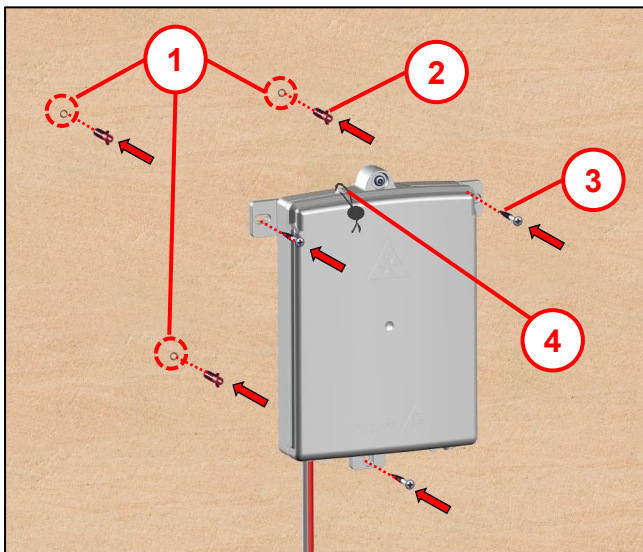


Abb. 7

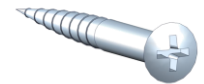
#### **Hinweis!**

Verblöndung (4) noch nicht entfernen!  
Wird erst zur Inbetriebnahme geöffnet  
(siehe Kapitel 6 „Step 2“).

- 3x Bohrungen Ø6 mm herstellen (1).

Aus Beipack:

- 3x Dübel S6 (2)  
in Wand setzen.
- Gehäuse mit  
3x Linsenkopf-Schraube 4x40 (3)  
an Wand befestigen.



### 5.4 Beispiel: Mikrorohr – Führung nach außen

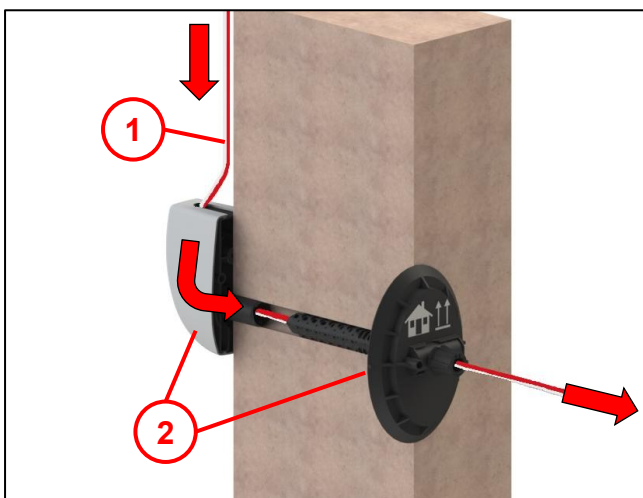


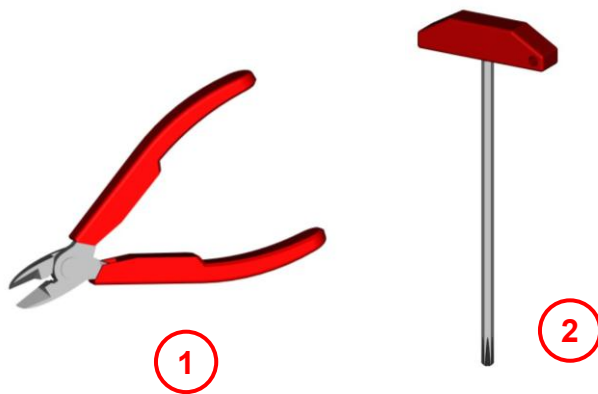
Abb. 8

- Nach Montage des Glasfaser-Übergabesystem-Anschlusspunkt M wird empfohlen das Mikrorohr (1) nur über die Langmatz **Glasfaser-Hauseinführung „VarioPipe überbaubar“** (2) nach außen zu führen.

(Glasfaser-Hauseinführung ist nicht im Lieferumfang enthalten.  
Bestellung mit  
Langmatz Art.-Nr. 094592012).

## 6 Step 2 – Inbetriebnahme

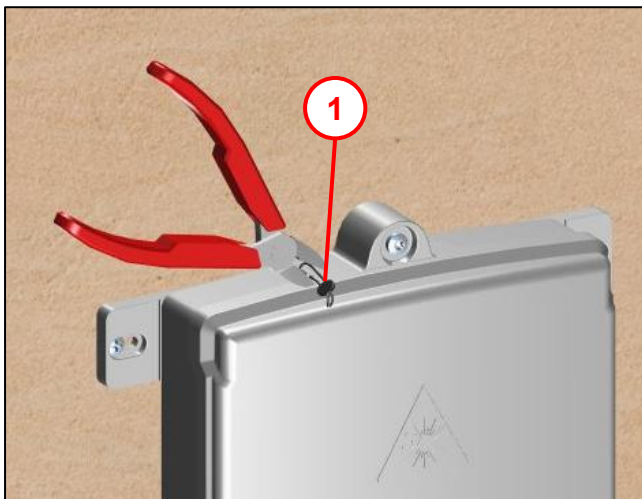
### 6.1 Benötigte Werkzeuge (nicht im Lieferumfang)



- 1 Seitenschneider  
(Öffnen der Plombe)
- 2 Torx – Schraubendreher T20  
(Öffnen des Deckels)

Abb. 9

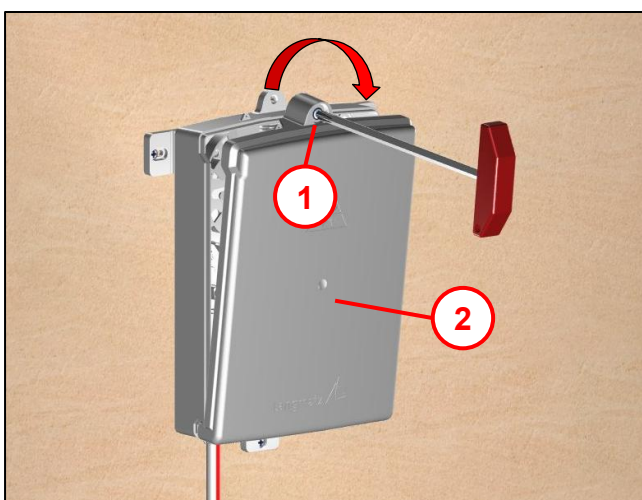
### 6.2 Plombe öffnen



- Das Gehäuse ist im Lieferzustand mit einer Plombe gesichert (1).
- Plombe mit Seitenschneider öffnen.

Abb. 10

### 6.3 Deckel öffnen



- Deckelschraube (1) (Torx - M4 ) mit Torx-Schraubendreher öffnen und Deckel (2) abnehmen.

Abb. 11

## 6.4 Patchkabel LC-APC anstecken

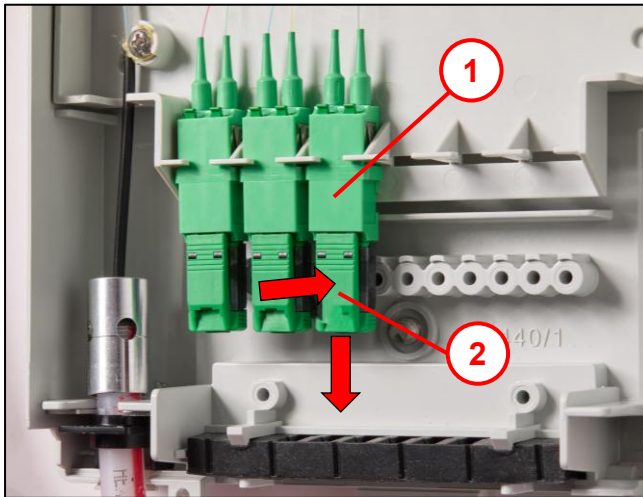


Abb. 12

Vormontierte Kupplungen mit Loopstecker (1).

- Loopstecker (2) oben drücken und nach unten herausziehen.

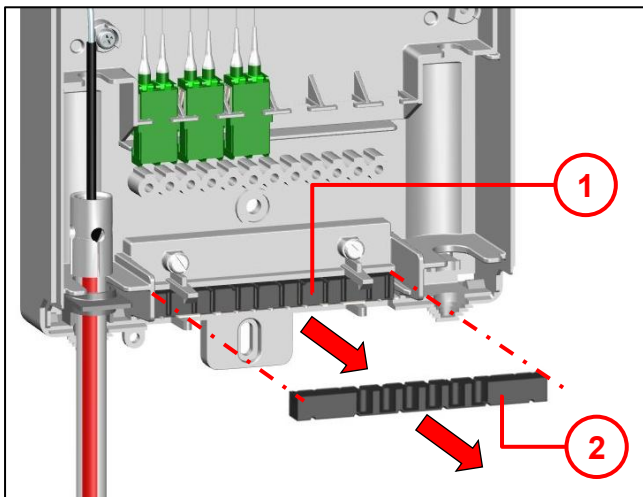


Abb. 13

Der vormontierte Dichtungseinsatz besteht aus zwei Teilen (1 und 2).

- Beide Teile des Dichtungseinsatzes herausnehmen.

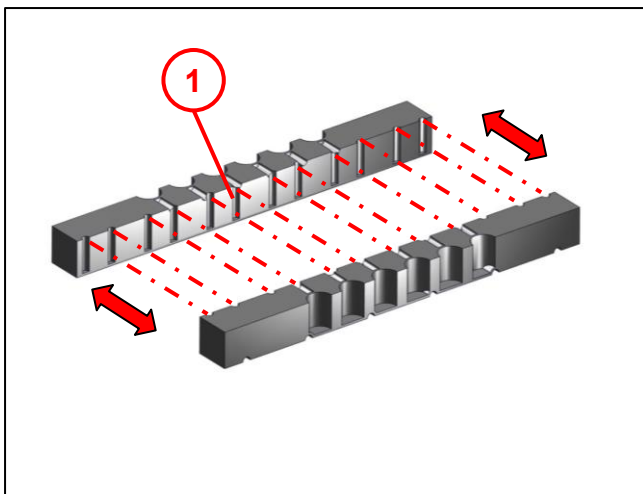


Abb. 14

### Einbauweise beachten!

- Es können Patchkabel mit  $\varnothing 1,7 \text{ mm} - \varnothing 5,5 \text{ mm}$  in den Dichtungseinsatz eingesetzt werden.
- **Beachten!** Dichtungseinsätze mit entsprechender Größe der Ausbuchtungen (1) zueinander in das Gehäuse einsetzen. (Beispiel-Darstellung für  $\varnothing 1,7 \text{ mm}$ ).

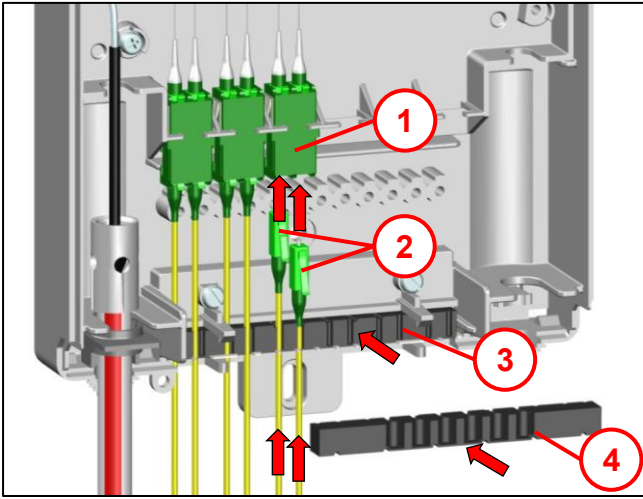


Abb. 15

- Ersten Dichtungseinsatz (3) mit entsprechendem Durchmesser nach vorne zeigend, in Gehäuse einsetzen.
- Patchkabel LC-APC (2) an Kupplung (1) anstecken.
- Zweiten Dichtungseinsatz (4) einsetzen (siehe auch Abb. 14).

### 6.5 Deckel schließen

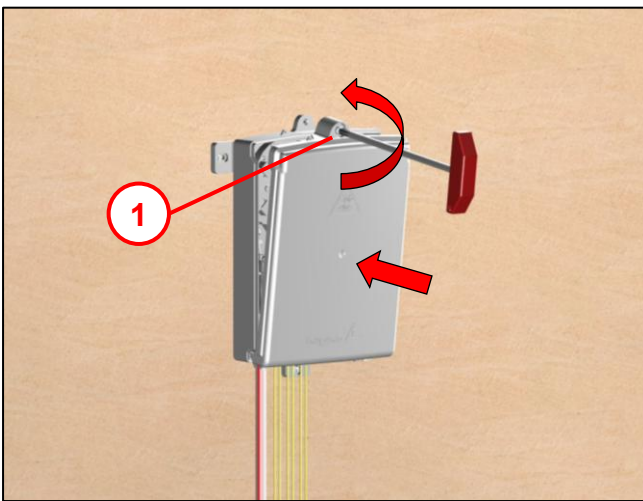


Abb. 16

- Deckel in Gehäuse einsetzen.
- Deckelschraube (Torx - M4 ) (1) mit Torx-Schraubendreher anziehen.
- Das Gerät ist somit verschlossen und einsatzbereit.
- Eventuell Gerät wieder verblenden (siehe Kapitel 6.2).

### 6.6 Alternativ – Möglichkeit für unverlierbaren Deckel

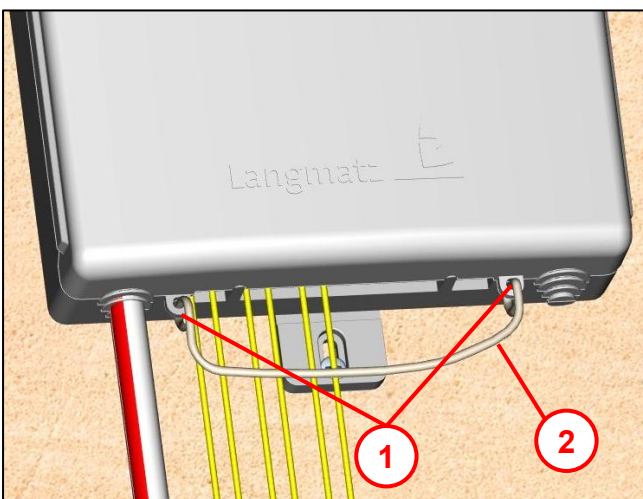


Abb. 17

- An der Gehäuse-Unterseite befinden sich zwei Ösen (1) für die Möglichkeit eine Schnur (2) anzubringen. Somit ist der Gehäuse-Deckel unverlierbar am Gehäuse angebracht.

**Beachten:** Schnur ist nicht im Lieferumfang enthalten!

## 7 Sachmängel

Für das Produkt übernimmt die Langmatz GmbH eine Sachmängelhaftung von 24 Monaten im Sinne von § 434 BGB, gerechnet ab Datum des Kaufbeleges.

Im Rahmen der Haftung werden alle Teile, die durch Fabrikations- oder Materialfehler schadhaft geworden sind, kostenlos ersetzt oder instandgesetzt.

Mängelrügen des Bestellers haben unverzüglich schriftlich zu erfolgen.

Schadensersatzansprüche des Bestellers wegen eines Sachmangels oder gleich aus welchem Rechtsgrund sind ausgeschlossen.

Von der Haftung ausgeschlossen sind weiterhin Schäden oder Störungen, die durch

- unsachgemäßen Gebrauch,
- auf natürlichen Verschleiß
- auf Eingriff durch Dritte, zurückzuführen sind.

Für Schäden, die durch höhere Gewalt oder Transport entstehen, wird keine Haftung übernommen.

Durch eine Reparatur aufgrund einer Mängelrüge tritt weder für die ersetzten Teile, noch für das Produkt eine Verlängerung der Garantiezeit ein.

## 8 Qualitätsmanagement

Das Qualitätsmanagement - System der Firma Langmatz GmbH ist zertifiziert nach DIN EN ISO 9001.

## 9 Haftungsausschluss / Gewährleistung

Die in diesem technischen Dokument beinhaltenen Angaben sind nach den technischen Regeln sowie nach bestem Wissen zutreffend und korrekt dargestellt. Diese stellen jedoch keine Zusicherung von Eigenschaften dar. Der Betreiber der Produkte der Langmatz GmbH ist hierbei ausdrücklich dazu verpflichtet, in eigener Verantwortung über die Tauglichkeit sowie Zweckmäßigkeit für den vorgesehenen Anwendungsfall zu entscheiden. Die von der Langmatz GmbH zugesicherte Produkthaftung bezieht sich ausschließlich auf unsere Verkaufs-, Lieferungs- und Zahlungsbedingungen. Eine Haftung der Langmatz GmbH aufgrund von zufälligen, indirekten und daraus resultierenden Folgeschäden, sowie Schäden die auf einen anderen als den beschriebenen und aufgeführten Verwendungszweck des Produktes zurückzuführen sind, werden ausgeschlossen.

## 10 Kontakt

Langmatz GmbH  
Am Gschwend 10  
D - 82467 Garmisch - Partenkirchen

Telefon: +49 88 21 920 - 0  
Email: [info@langmatz.de](mailto:info@langmatz.de)  
[www.langmatz.de](http://www.langmatz.de)

