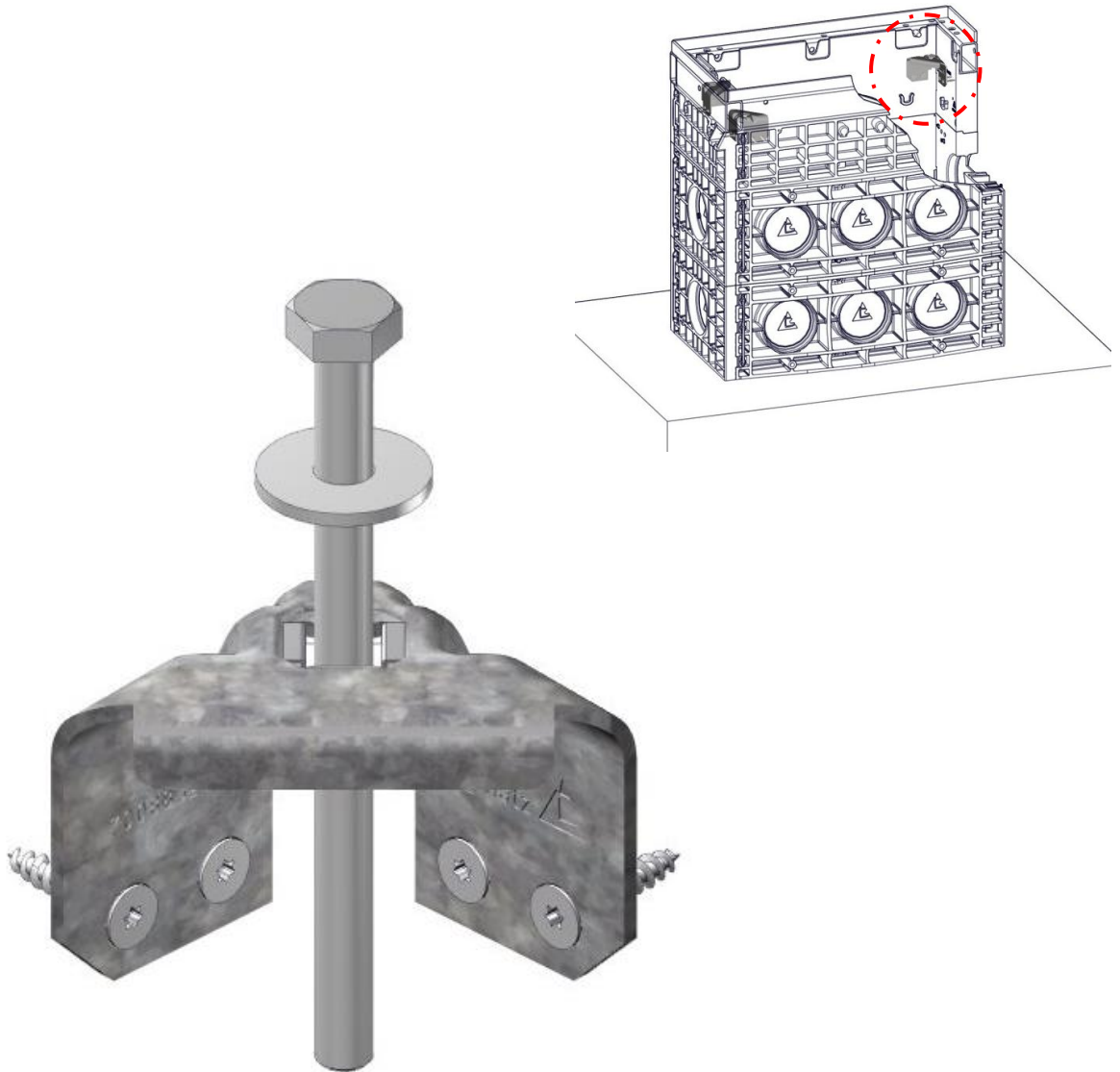


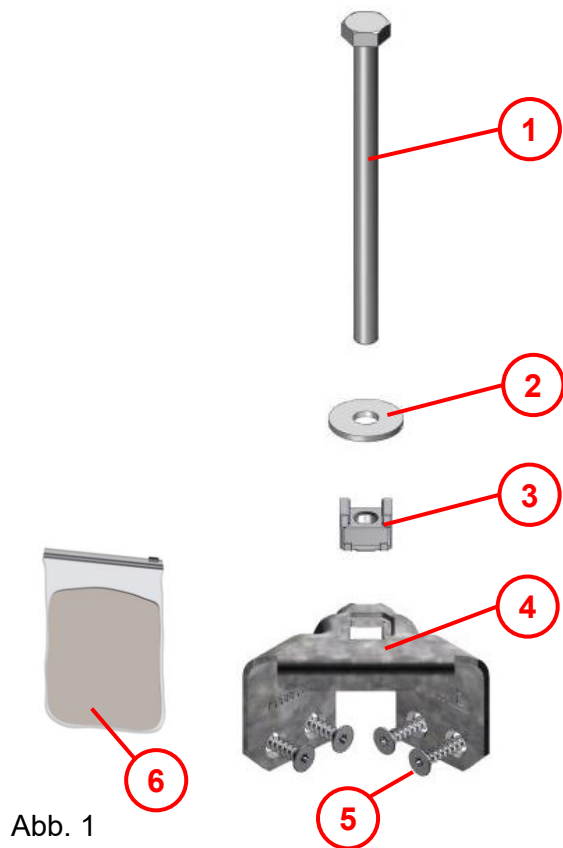
Montagehinweis

Nachrüstsatz Fundamentankerwinkel

EK980



1 Lieferumfang



Pos. 1 4x Sechskantschraube
M10 x 160 mm

Pos. 2 4x U-Scheibe 10,5

Pos. 3 4x Käfigmutter M10

Pos. 4 4x Fundamentankerwinkel

Pos. 5 16x Thermoplastschrauben T40

Pos. 6 1x Anti-Seize-Paste 5g im Beutel

2 Benötigte Werkzeuge (nicht im Lieferumfang)



1 Akkuschauber

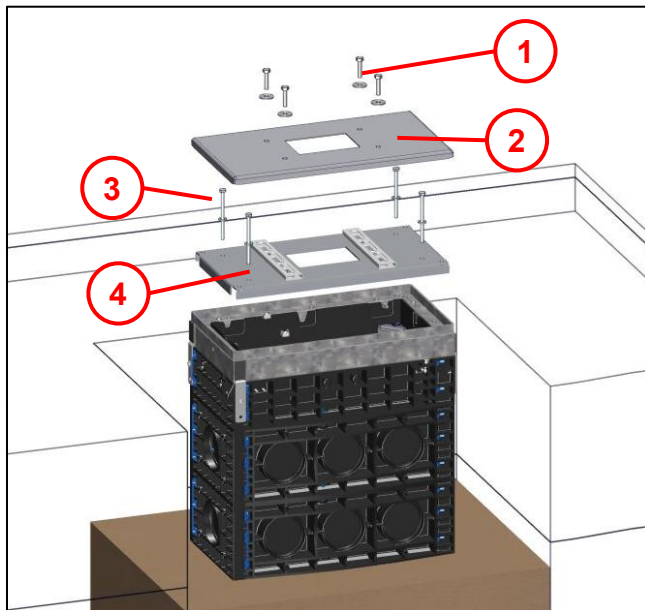
2 Bohrer Ø5 mm

3 Innensechrund (Torx) Gr. TX 40

4 Meterstab

3 Montage

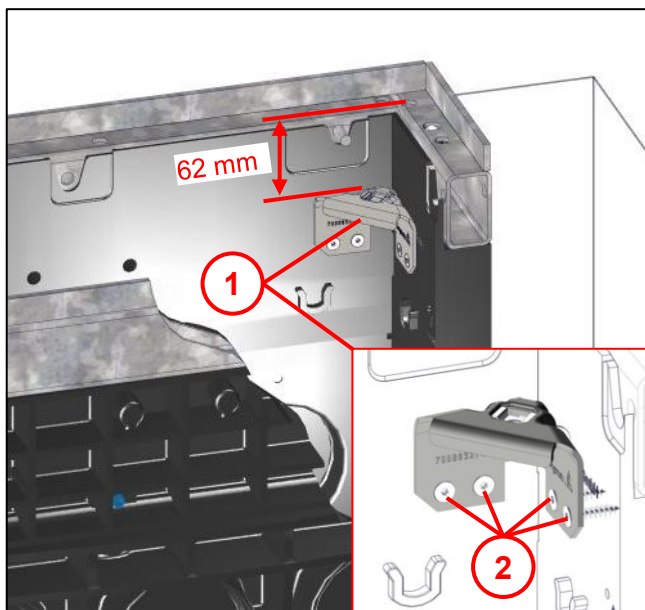
3.1 Grundplatte und Adapterblech demontieren



- 4x Sechskantschrauben M12 **(1)** öffnen und Grundplatte **(2)** abnehmen.
- 4x Sechskantschrauben M10 **(3)** öffnen und Adapterplatte **(4)** abnehmen.

Abb. 3

3.2 Fundamentankerwinkel montieren



- 4x Fundamentankerwinkel **(1)** am Kunststofffundament - Innenseite wie folgt anschrauben:
- Anschraubpunkte mit Bohrer \varnothing 5 mm vorbohren.
- Fundamentankerwinkel mit Thermoplastschrauben T40 **(2)** anschrauben.
 - 62 mm von Oberfläche Stahlrahmen.

Abb. 4

Weitere Vorgehensweise der Montage ist der jeweiligen Einbau- und Montageanleitung des Kunststofffundamentes zu entnehmen!

4 Kontakt

Langmatz GmbH
Am Gschwend 10
D - 82467 Garmisch - Partenkirchen

Telefon: +49 88 21 920 - 0
Email: info@langmatz.de
www.langmatz.de