

Installationsanleitung

Langmatz Glasfaser-Abschlusspunkt M Easy Connect

Gf-AP M Easy-Connect

1 Sicherheitshinweis



- Diese Installationsanleitung richtet sich an technisch geschultes Fachpersonal.
- Die geltenden Unfallverhütungsvorschriften und Vorschriften im Umgang mit Glasfasern sind zu beachten!



- **Die Möglichkeit von Laserstrahlungen auch im nicht sichtbaren Spektrum ist zu beachten!**
- Niemals in offene Faserenden blicken.
- Sofern ein Zugriff auf den Patchbereich durch ungeschultes Personal nicht ausgeschlossen werden kann, sollten für einen erhöhten Schutz Kupplungen mit integriertem Shutter verwendet werden. Die Notwendigkeit ist abhängig vom Einsatzfall. Vor der Installation müssen vom Netzerrichter mögliche Gefährdungen geprüft und geeignete Schutzmaßnahmen festgelegt werden.

2 Technische Daten

Außenabmessungen (B x H x T):	163 x 242 x 46 mm
Gesamtgewicht:	ca. 0,5 kg
Material:	Polycarbonat (PC)
Farbe:	RAL 7035
Schutzart:	IP54
Stoßfestigkeitsgrad:	IK06
Anzahl Kupplungen:	Maximal 6 Stück
Anwendungsbereich:	Für den Innenbereich

3 Lieferumfang

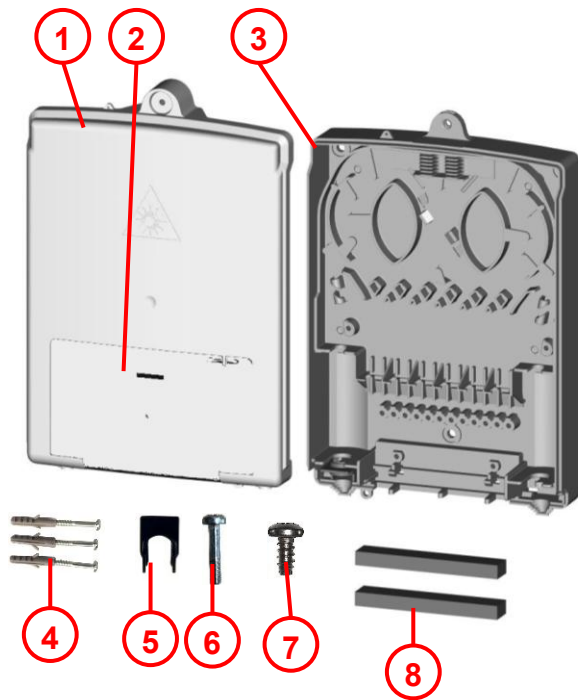


Abb. 1

- Pos. 1** 1x Gehäusedeckel
- Pos. 2** 1x Abdeckklappe Patchbereich
- Pos. 3** 1x Gehäuseunterteil mit Montageplatte (6 Kupplungsplätze und Spleißschutz Ablage für 12 x Crimp-Spleißschutz oder - nicht dargestellt - für 12 x Schrumpf-Spleißschutz)
- Pos. 4** 3x Beipack: Linsenkopfschraube Kreuzschlitz 4x40 mit Dübel – Set Wandbefestigung
- Pos. 5** 1x Niederhalter für Mikrorohr
- Pos. 6** 1x Linsenkopfschraube mit Schaft Torx-20 M4x20 – Deckelverschluss
- Pos. 7** 1x Kerbschraube F3,5x8 - Aramidgarn-Zugentlastung
- Pos. 8** 2x Dichtungselement für Kabelabgang (PE-Schaum)

4 Anschraubpunkte

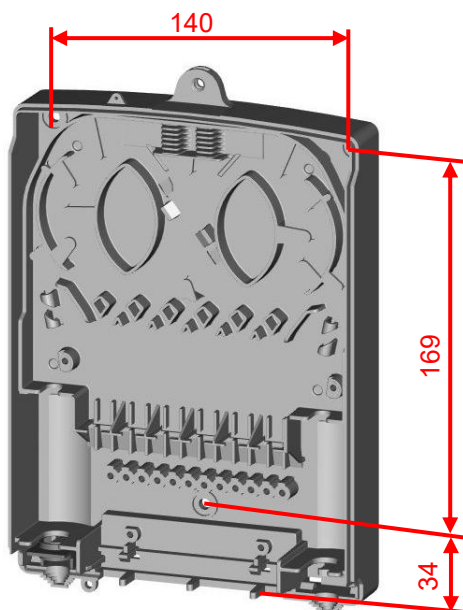


Abb. 2

5 Montage Gehäuse

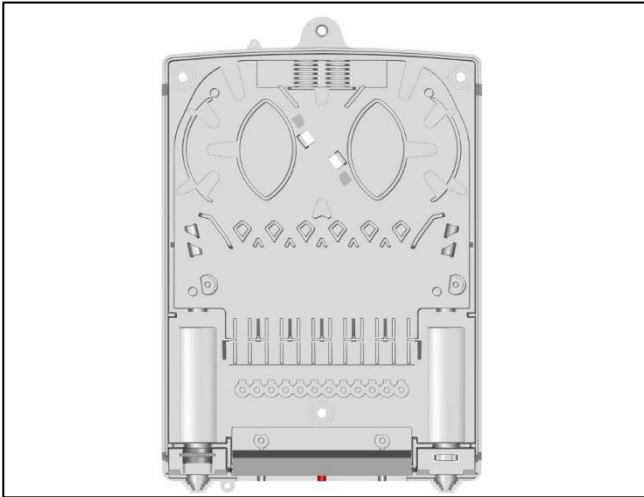


Abb. 3

- Gehäuse mit Set für Wandbefestigung an der Wand befestigen.

Hinweis!

Bohrabstände, siehe Abb. 2.

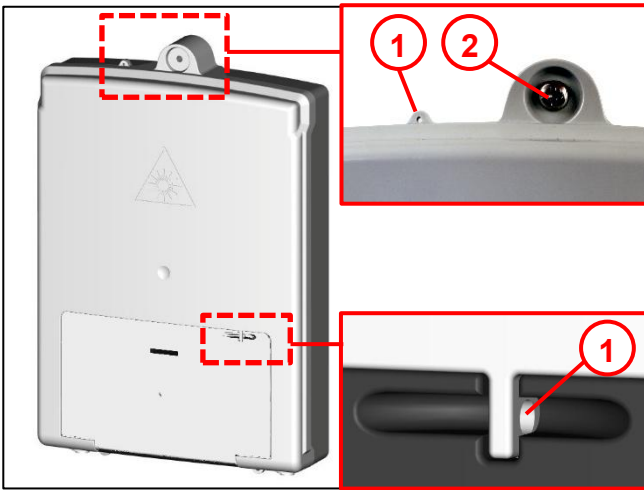


Abb. 4

Hinweis!

- Schraube für Deckelverschluss (2).
- Der Gehäusedeckel und die Abdeckklappe für den Patchbereich sind plombierbar. Hierfür ist jeweils eine Lasche (1) vorhanden.

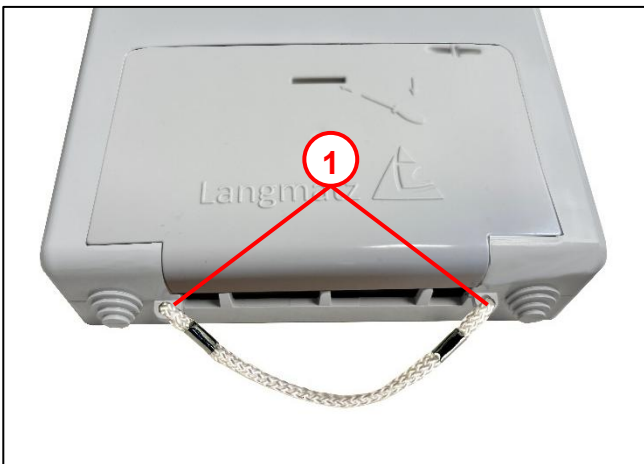


Abb. 5

Optional

An der Gehäuse-Unterseite befinden sich zwei Laschen (1) für die Möglichkeit eine Schnur anzubringen. Dadurch kann der Gehäusedeckel unverlierbar mit dem Gehäuseunterteil verbunden werden (Schnur nicht im Lieferumfang enthalten).

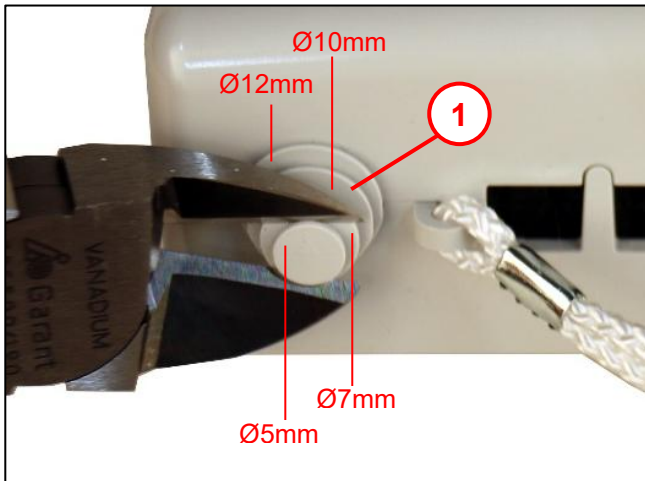


Abb. 6

- Für die Zuführung des Mikrorohres den entsprechenden Durchmesser am Sollbruch (1) mit geeignetem Werkzeug öffnen.

6 Einführung Mikrorohr / Kabel und Faserführung Spleißbereich

6.1 Mikrorohr / Kabel einführen

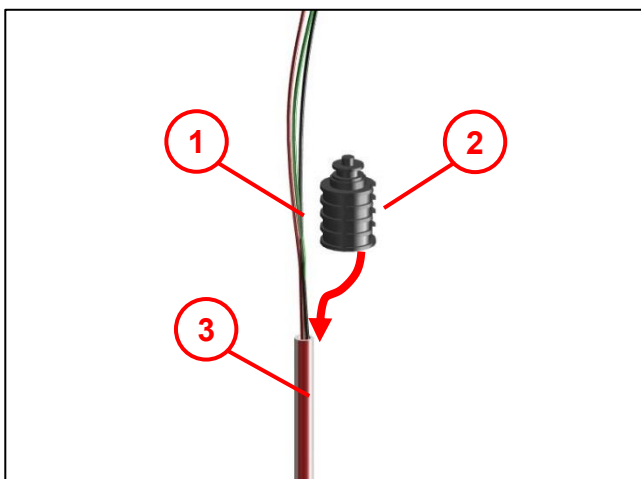


Abb. 7

- Mikrorohr (3) in entsprechender Länge für verwendete Einzelzugabdichtung (2) ablängen.
- Kabel / Bündelader / Glasfaser (1) in entsprechender Länge abmanteln.
- Einzelzugabdichtung montieren.

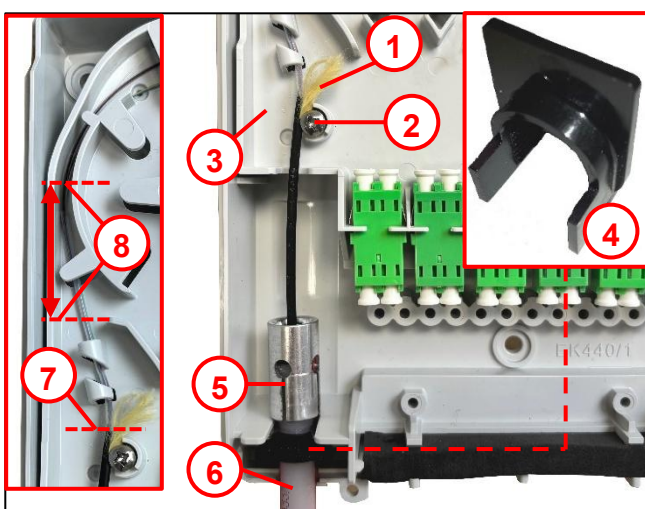


Abb. 8

- Mikrorohr (6) mit Einzelzugabdichtung (5) einsetzen.
- Niederhalter (4) für die Fixierung des Mikrorohres einsetzen.
- Kabel (7) oberhalb der Kerbschraube abmanteln, siehe Abb. 8.
- Bündeladern (8) im gekennzeichneten Bereich abmanteln, siehe Abb. 8.
- Freigelegtes Aramidgarn (1) auf 100 mm kürzen und mit beiliegender Kerbschraube (2) an Montageplatte (3) befestigen.
- Überstehendes Aramidgarn kann vorsichtig abgeschnitten werden.

6.2 Kupplungen einsetzen und Faserführung ohne Splitter

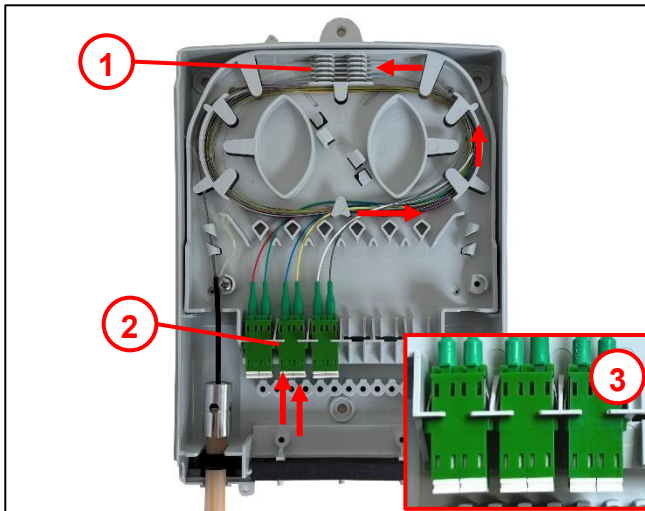


Abb. 9

- Kupplungen **(2)** (Flanschlos - SC Simplex / LC Duplex oder E2000 Simplex) von unten in die Kupplungsplätze einsetzen.
Hinweis! Bei Verwendung von Kupplungen mit integriertem Shutter **(3)** muss unbedingt die Einbaurichtung beachtet werden – Shutter unten!
- Bei Mikrorohr-Einführung links müssen die Pigtails von rechts in die Überlängenablage eingeführt werden.
- Bei Montageplatte für Crimp-Spleißschutz: Crimp-Spleißschutz in **zwei** Ebenen übereinander in der Spleißschutz Ablage **(1)** ablegen.
- Bei Montageplatte für Schrumpf-Spleißschutz: Schrumpf-Spleißschutz in **drei** Ebenen übereinander in der Spleißschutz Ablage **(1)** ablegen.

Hinweis!

Bei Mikrorohr-Einführung rechts alle Schritte spiegelbildlich ausführen.

6.3 Kupplungen einsetzen und Faserführung mit Splitter

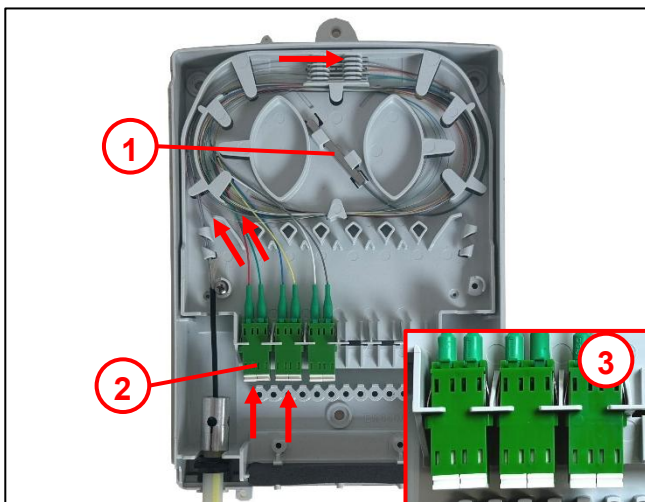


Abb. 10

- Kupplungen **(2)** (Flanschlos - SC Simplex / LC Duplex oder E2000 Simplex) von unten in die Kupplungsplätze einsetzen.
Hinweis! Bei Verwendung von Kupplungen mit integriertem Shutter **(3)** muss unbedingt die Einbaurichtung beachtet werden – Shutter unten!
- Bei Mikrorohr-Einführung links müssen die Pigtails von links in die Überlängenablage eingeführt werden.
- Splitter **(1)** in vorgesehener Halterung montieren.
- Für Ablage Crimp-Spleißschutz / Schrumpf-Spleißschutz wie in Kapitel 6.2 beschrieben verfahren.
Hinweis! Bei Mikrorohr-Einführung rechts alle Schritte spiegelbildlich ausführen.

6.4 Abmanteln der Pigtails

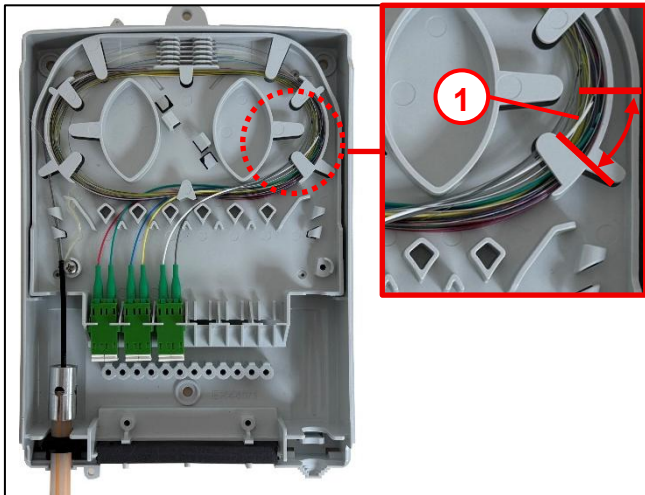


Abb. 11

Abmanteln der Pigtails (Konfiguration ohne Splitter)

(1) Bereich zum Abmanteln

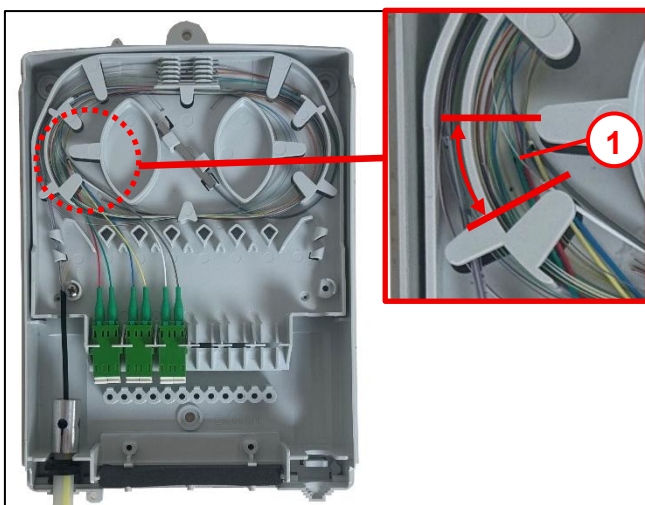


Abb. 12

Abmanteln der Pigtails (Konfiguration mit Splitter)

(1) Bereich zum Abmanteln

6.5 Dichtungselemente einsetzen

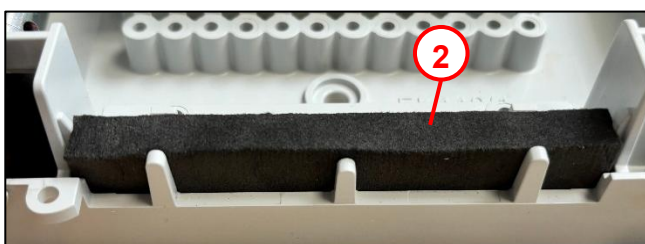
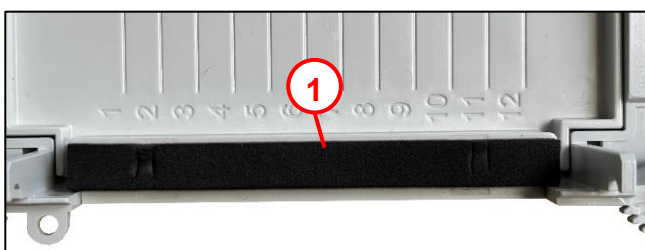


Abb. 13

Dichtungselemente für Kabelabgang in die Vertiefungen am Gehäusedeckel und Gehäuseunterteil einsetzen.

- (1) Dichtungselement Gehäusedeckel
- (2) Dichtungselement Gehäuseunterteil

7 Patchbereich

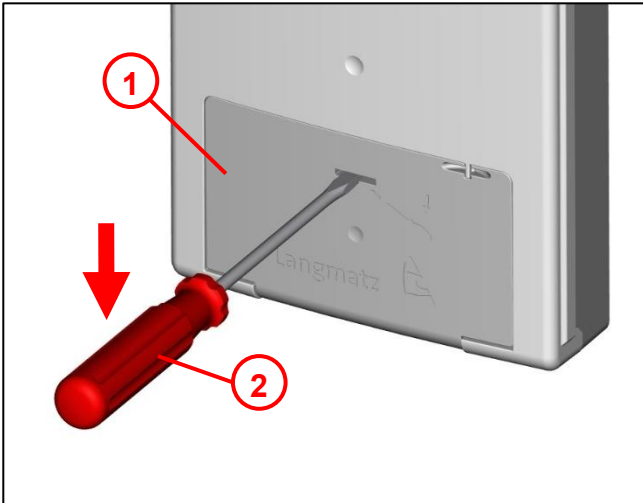


Abb. 14

- Abdeckklappe Patchbereich (1) mit Schlitz-Schraubendreher (2) öffnen.

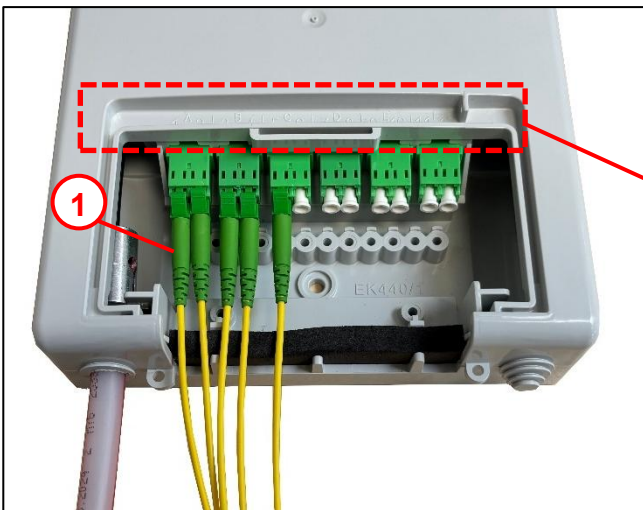


Abb. 15

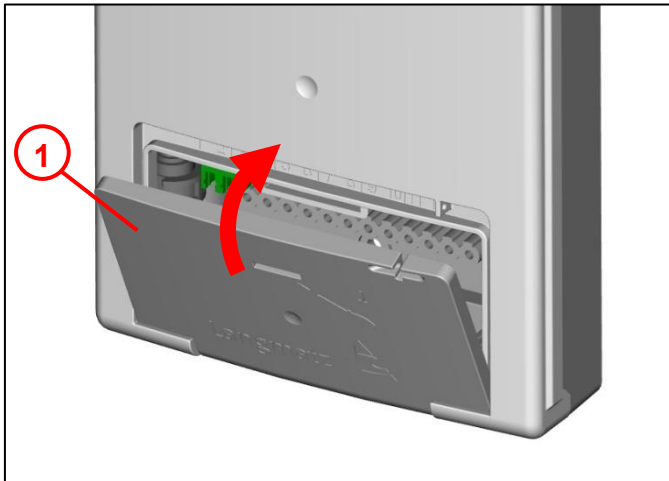
- Kupplungen (1) anschließen.
1-12: für LC Duplex-Kupplungen
A-F: für SC Simplex- oder E2000 Simplex-Kupplungen



- Deckelinnenseite kann beschriftet werden.



8 Deckel schließen



- Abdeckklappe (1) unten ansetzen und nach oben einrasten.

Abb. 16

9 Zubehör

Pos.	Benennung	Artikelnummer	Abbildung
1	Fixierset für ein zusätzliches Zugangskabel / Mikrorohr (1x Niederhalter für Mikrorohr und 1x Kerbschraube für Aramidgarn-Zugentlastung)	064400503	
2	Zugentlastungsblech für Mikrorohr Ø 5 mm Ø 7 mm Ø 10 mm Ø 12 mm VPE: je 10 Stück siehe Montagehinweis Zugentlastungsblech	064400504 064400505 064400506 064400507	

10 Entsorgung / Recycling

Am Ende der Nutzungsdauer muss der Glasfaser-Abschlusspunkt nach den gültigen gesetzlichen Regelungen recycelt und entsorgt werden.

11 Kontakt

Langmatz GmbH | Am Gschwend 10
D – 82467 Garmisch-Partenkirchen
Unsere Hotline: +49 88 21 920 – 137
Telefon: +49 88 21 920 – 0
Email: info@langmatz.de | Internet: www.langmatz.de