

Montagehinweis

für Zugentlastungsblech

für Glasfaser-Abschlusspunkt M, M+ und L

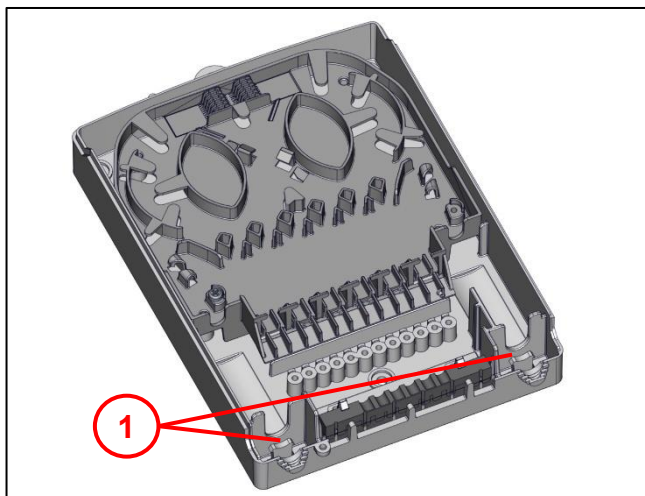
1 Lieferumfang

Abhängig vom Lieferumfang.

Art.Nr.	Benennung	Abbildung	Verpackungseinheit
06 440 0504	Zugentlastungsblech für Mikrorohr Ø 5 mm für Gf-AP M & M+ & L		10 Stück
06 440 0505	Zugentlastungsblech für Mikrorohr Ø 7 mm für Gf-AP M & M+ & L		10 Stück
06 440 0506	Zugentlastungsblech für Mikrorohr Ø 10 mm für Gf-AP M & M+ & L		10 Stück
06 440 0507	Zugentlastungsblech für Mikrorohr Ø 12 mm für Gf-AP M & M+ & L		10 Stück

2 Montage

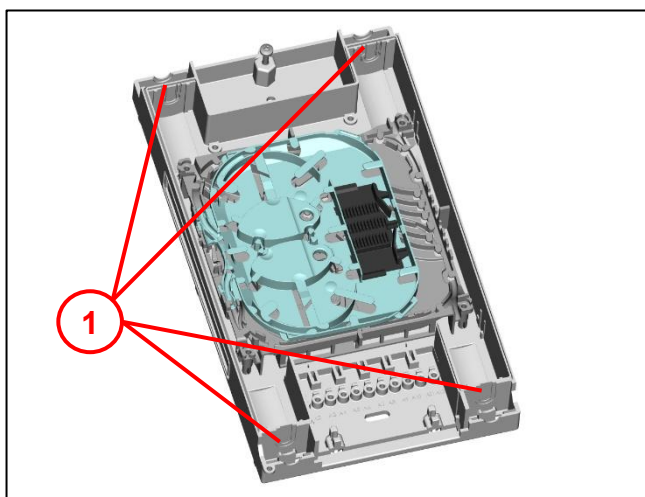
2.1 Montagepunkte im Glasfaser-Abschlusspunkt M



2x Zugang (1)

Abb. 1

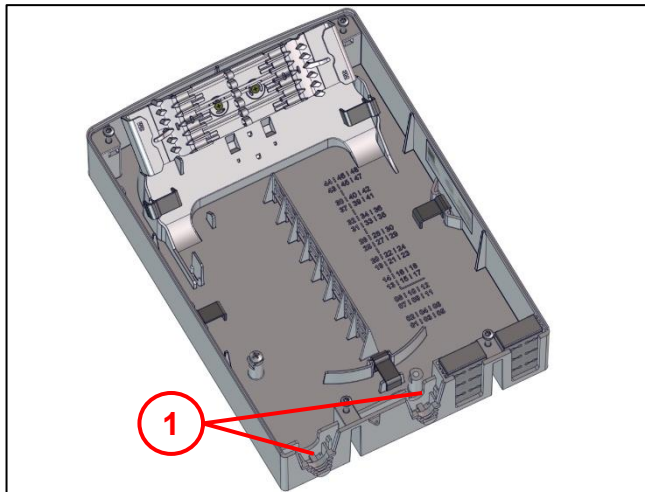
2.2 Montagepunkte im Glasfaser-Abschlusspunkt M+



4x Zugang (1)

Abb. 2

2.3 Montagepunkte im Glasfaser-Abschlusspunkt L

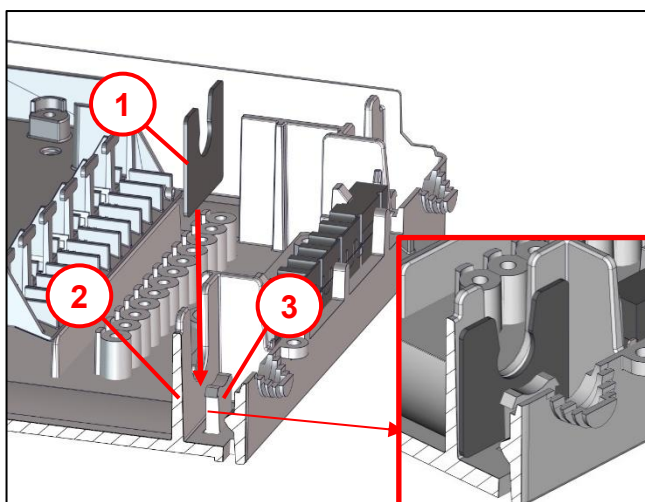


2x Zugang (1)

Abb. 3

2.4 Zugentlastungsblech montieren

Die Montage ist beispielhaft anhand von Zugentlastungsblech für Mikrorohr Ø10 mm im Glasfaser-Abschlusspunkt M dargestellt.



- Zugentlastungsblech (1) zwischen Steg (2) und Rastnase (3) einsetzen.

Abb. 4

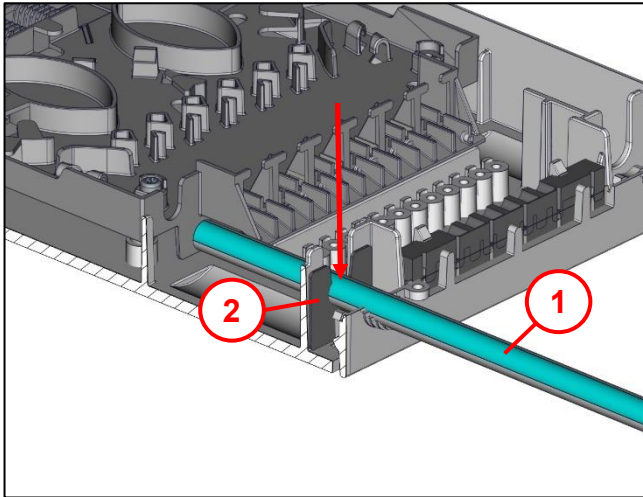


Abb. 5

- Mikrorohr (1) von oben in Zugentlastungsblech (2) eindrücken.
- Vorgang an gewünschten Zugängen wiederholen.

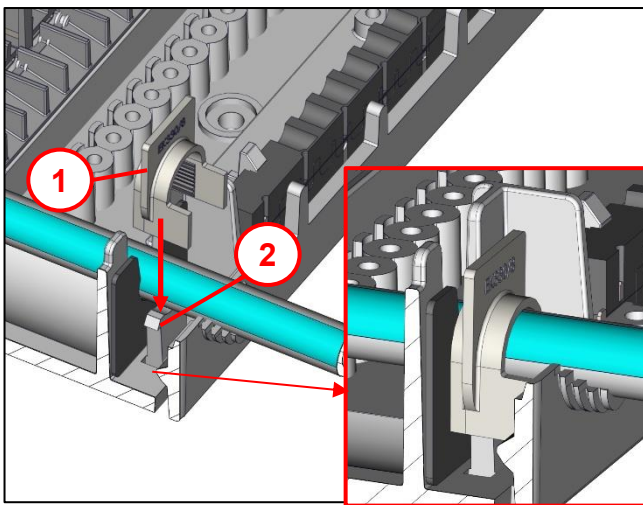


Abb. 6

- Niederhalter (1) auf Rastnase (2) drücken, um Mikrorohr zu fixieren.

Kontakt

Langmatz GmbH | Am Gschwend 10
D - 82467 Garmisch - Partenkirchen
Telefon: +49 88 21 920 - 0
E-Mail: info@langmatz.de | www.langmatz.de

791000229 / 000 | Stand 23.04.2026 | Original Montagehinweis