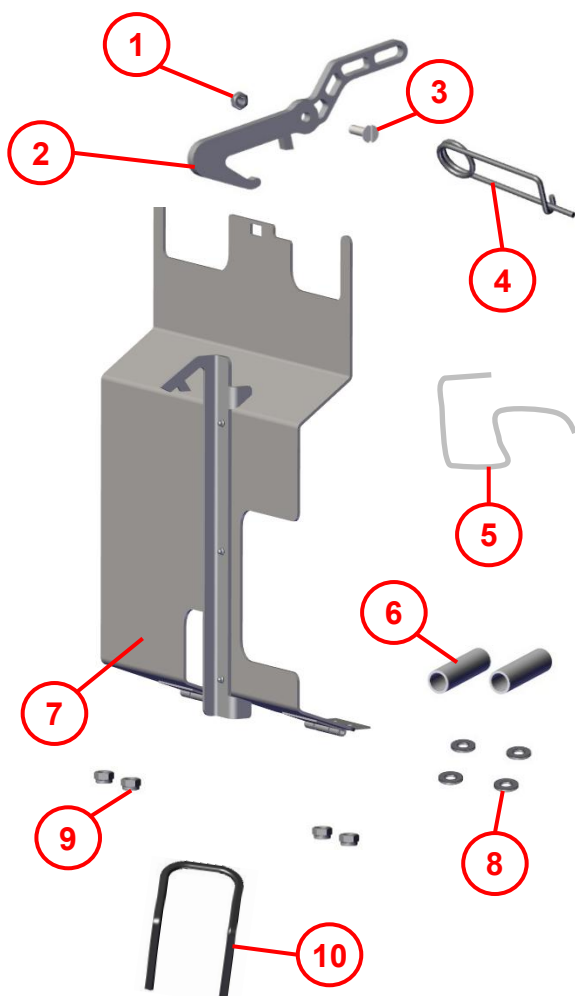


Montagehinweis

Trittschutz

für Unterflurverteiler EK600 | EK800

1 Lieferumfang



- Pos 1** Sechskantmutter M4 selbstsichernd
- Pos 2** Schnapphaken
- Pos 3** Senkschraube M4 x 16
- Pos 4** Fokkernadel
- Pos 5** Polyester-Schnur
- Pos 6** Klammern
- Pos 7** Trittschutz
- Pos 8** U-Scheibe 8,4
- Pos 9** Sechskantmutter M8 selbstsichernd
- Pos 10** Kantenschutz

Abb. 1

2 Montage

2.1 Schnapphaken montieren und Fokkernadel sichern

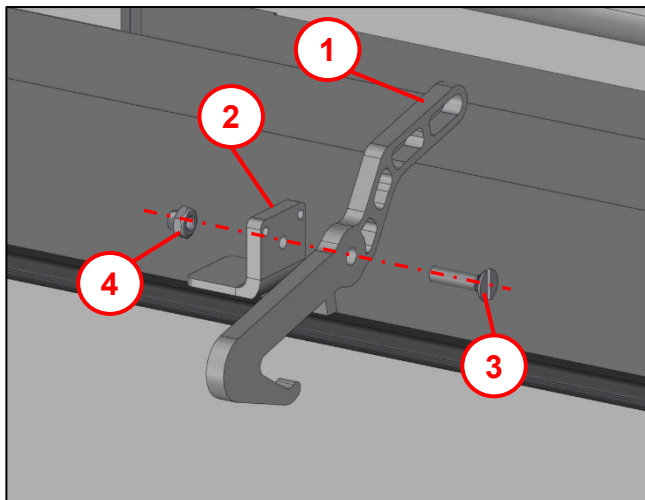


Abb. 2

- Schnapphaken (1) an L-Winkel (2) montieren.
- Mit Senkschraube M4 (3) und Mutter M4 selbstsichernd (4) fixieren.

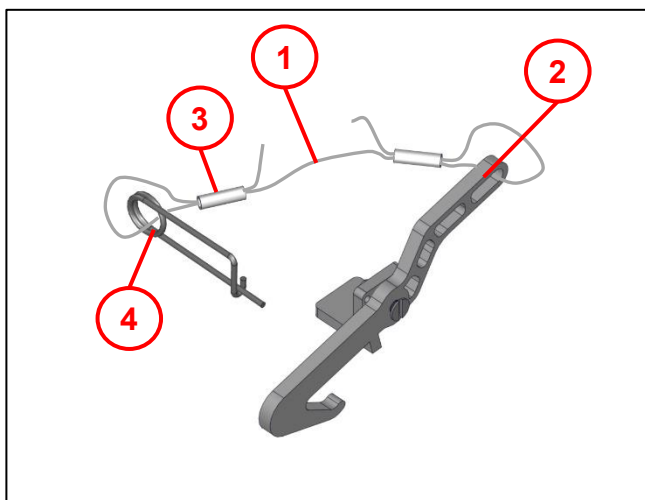


Abb. 3

- Polyester-Schnur (1) durch Öse-Schnapphaken (2) fädeln.
- Polyester-Schnur durch Öse-Fokkernadel (4) fädeln.
- Mit 2x Klammer (3) crimpen.

2.2 Trittschutz montieren

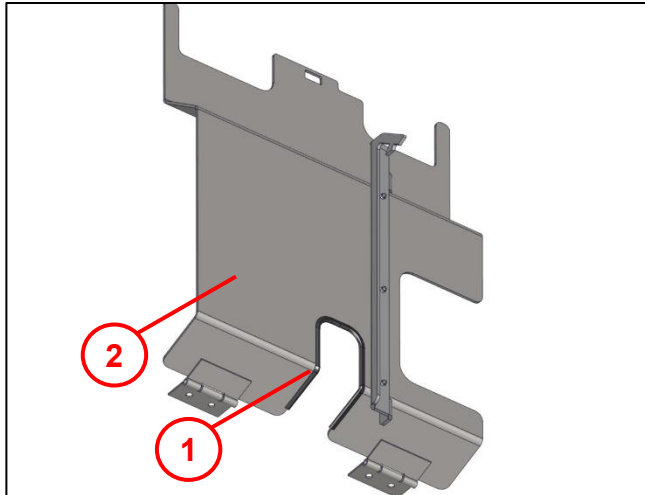


Abb. 4

- Kantenschutz (1) an Blechkante des Trittschutzes (2) anbringen.

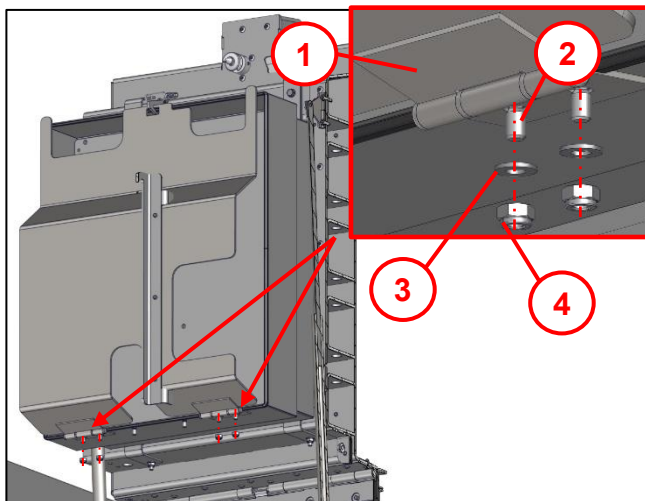


Abb. 5

- 2x Scharnier (1) über 4x Bolzen (2) einfädeln.
- 4x U-Scheiben 8,4 (3) einsetzen.
- Mit 4x Muttern M8 selbstsichernd (4) befestigen.

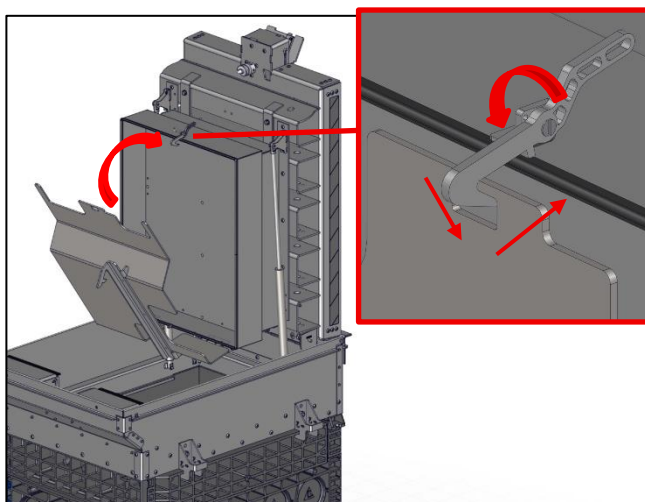
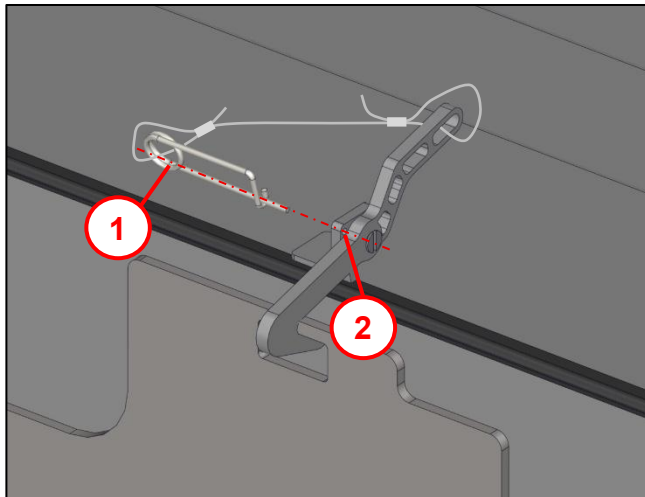


Abb. 6

- Trittschutz schließen und einhängen.



- Fokkernadel (1) durch Bohrung (2) stecken.

Abb. 7

Kontakt

Langmatz GmbH | Am Gschwend 10
D - 82467 Garmisch - Partenkirchen
Telefon: +49 88 21 920 - 0
E-Mail: info@langmatz.de | www.langmatz.de

791000230 / 000 | Stand 15.04.2026 | Original Montagehinweis