

Instrukcja obsługi
Przycisk sygnalizacyjny
pieszych i niedowidzących
Basicguide EK 524



<u>1</u>	<u>Informacje ogólne</u>	<u>3</u>
<u>2</u>	<u>Zasady bezpieczeństwa</u>	<u>3</u>
<u>3</u>	<u>Opis produktu</u>	<u>4</u>
	<u>3.1 Wymiary</u>	<u>4</u>
<u>4</u>	<u>Dane techniczne</u>	<u>4</u>
	<u>4.1 Informacje ogólne</u>	<u>4</u>
	<u>4.2 Element wibrujący</u>	<u>5</u>
	<u>4.3 Potwierdzenie optyczne</u>	<u>5</u>
	<u>4.4 Żądanie przejścia przez element wibracyjny</u>	<u>5</u>
	<u>4.5 Żądanie przejścia przez sensor (opcja 1)</u>	<u>5</u>
	<u>4.6 Żądanie przejścia przez przycisk mechaniczny (opcja 2)</u>	<u>5</u>
	<u>4.7 Schemat blokowy</u>	<u>6</u>
<u>5</u>	<u>Zakres dostawy</u>	<u>7</u>
<u>6</u>	<u>Konieczne narzędzia (niezawarte w dostawie)</u>	<u>7</u>
<u>7</u>	<u>Montaż</u>	<u>8</u>
	<u>7.1 Wiercenie otworów montażowych w słupie</u>	<u>8</u>
	<u>7.2 Otwieranie przycisku sygnalizacyjnego</u>	<u>8</u>
	<u>7.3 Montaż dolnej części przycisku sygnalizacyjnego</u>	<u>9</u>
	<u>7.4 Montaż urządzenia zastępczego (odległość otworów 80 mm)</u>	<u>10</u>
	<u>7.5 Ustawianie symbolu przejścia</u>	<u>11</u>
	<u>7.6 Wymiana symbolu przejścia</u>	<u>12</u>
	<u>7.6.1 Opis symboli przejścia dla osób niewidomych DIN 32981</u>	<u>12</u>
	<u>7.6.2 Montaż symbolu przejścia</u>	<u>12</u>
<u>8</u>	<u>Ustawienie i kontrola funkcji</u>	<u>13</u>
	<u>8.1 Wibracje</u>	<u>13</u>
	<u>8.1.1 Zakresy napięć</u>	<u>13</u>
	<u>8.1.2 Ustawienia</u>	<u>13</u>
	<u>8.2 Mechaniczny przycisk wibracyjny</u>	<u>14</u>
	<u>8.3 Potwierdzenie optyczne (w zależności od wersji)</u>	<u>15</u>
	<u>8.4 Uruchamianie przycisku</u>	<u>15</u>
	<u>8.5 Głośnik (w zależności od wersji)</u>	<u>16</u>
<u>9</u>	<u>Akcesoria</u>	<u>17</u>
<u>10</u>	<u>Konserwacja</u>	<u>18</u>
<u>11</u>	<u>Deklaracja zgodności WE</u>	<u>18</u>
<u>12</u>	<u>Wady fizyczne</u>	<u>19</u>
<u>13</u>	<u>System zarządzania jakością</u>	<u>19</u>
<u>14</u>	<u>Wykluczenie odpowiedzialności / gwarancja</u>	<u>19</u>
<u>15</u>	<u>Kontakt</u>	<u>19</u>

1 Informacje ogólne



Uwaga!

Każda osoba zajmująca się montażem, obsługą i naprawą wyrobu musi przeczytać ze zrozumieniem niniejszą instrukcję i jej przestrzegać. Nie ponosimy odpowiedzialności za szkody i usterki eksploatacyjne spowodowane nieprzestrzeganiem niniejszej instrukcji.

W celu ciągłego rozwoju zastrzegamy sobie prawo do dokonywania zmian w poszczególnych podzespołach i oprzyrządowaniu, które przy zachowaniu podstawowych właściwości urządzenia uznamy za celowe dla podniesienia bezpieczeństwa i funkcjonalności.

Prawa autorskie do niniejszej instrukcji pozostają własnością firmy Langmatz GmbH.

2 Zasady bezpieczeństwa

W momencie oddania instrukcji wyrób odpowiada najnowszemu poziomowi techniki i jest dostarczany w bezpiecznym stanie eksploatacyjnym. Niedopuszczalne są samowolne modyfikacje, w szczególności elementów o istotnym znaczeniu dla bezpieczeństwa.

Firma Langmatz GmbH przestrzega przed użytkowaniem niezgodnym z przeznaczeniem.

Urządzenia mogą być otwierane tylko przez specjalistów. Przed otwarciem należy upewnić się, że wyłączone jest napięcie robocze.

Podczas pracy przy otwartej obudowie istnieje niebezpieczeństwo dotknięcia napięcia sieciowego elementów konstrukcyjnych lub przewodów, bądź ścieżek przewodzenia.

Należy przestrzegać podawanych danych technicznych (punkt 4).

Użytkownik ponosi odpowiedzialność za instalację, eksploatację i konserwację montowanego wyposażenia.

Użytkownik jest zobowiązany:

- zapobiegać narażeniu użytkownika i osób trzecich na niebezpieczeństwo utraty zdrowia i życia.
- zagwarantować bezpieczeństwo eksploatacyjne.
- wyeliminować ryzyko awarii i zagrożeń dla środowiska wskutek niewłaściwego użytkowania.
- pracować w odpowiedniej odzieży ochronnej.

W przypadku uszkodzenia zabronione jest użytkowanie wyrobu. Należy zwrócić się do działu serwisowego (patrz punkt 15 Kontakt).



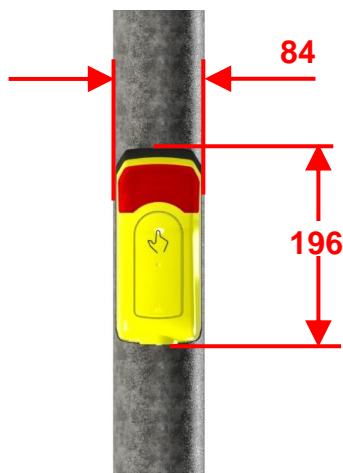
Uwaga!

Podczas montażu, obsługi oraz napraw należy przestrzegać obowiązujących przepisów z zakresu BHP i ochrony środowiska.

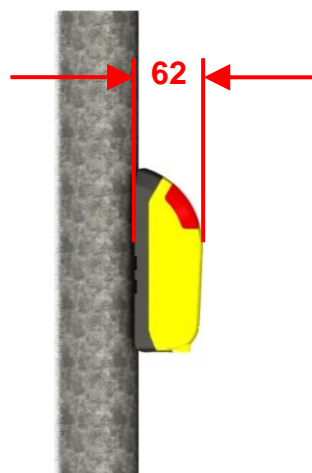
3 Opis produktu

Poniżej opisano montaż i obsługę przycisku sygnalizacyjnego dla pieszych i osób niedowidzących.

3.1 Wymiary



Ilustr. 1



Ilustr. 2

4 Dane techniczne

4.1 Informacje ogólne

Nazwa	Przycisk sygnalizacyjny Basicguide EK524
Napięcia znamionowe	24 VDC 40 VAC 230 VAC
Kolor obudowy	Żółty zbliżony do RAL 1023 - przebarwiony - wytrzymały na promieniowanie UV. Inne kolory na życzenie.
Materiał obudowy	Poliwęglan (PC)
Klasa ochrony	II
Stopień ochrony	IP54
Odporność obudowy na uderzenia	IK10
Pobór mocy	Maksymalnie 2,5 W
Mocowanie	2 śruby imbusowe M6 x 25 / A2
Adapter słupowy (ochrona przed wandalizmem)	Uniwersalny ze stali nierdzewnej odpowiedni do: Ø 78 mm – Ø 230 mm Opcja do: montażu na ścianie
Temperatura robocza	-25°C do +60°C
Wysokość / szerokość / głębokość	196 mm / 84 mm / 62 mm / przycisk mechaniczny 64 mm (odstęp od słupa)
Głośnik	300 – 20 000 Hz / 2W / 8 Ohm
Urządzenie spełnia następujące normy	DIN VDE 0832 - 100, DIN VDE 0832 - 200 DIN 32981

4.2 Element wibrujący

Nazwa	Żyły	minimalne	maksymalne	Jednostka
Przewód zerowy	9			
Przewód (światło zielone)	1			
Zakres napięć		0,8 U _{znam} (min. 20 V)	1,2 U _{znam} (maks. 253 V)	V
Moc wejściowa		0,5	1,3	W

Napięcia znamionowe	24 VDC / 40 VAC / 230 VAC
---------------------	---------------------------

4.3 Potwierdzenie optyczne

Nazwa	Żyły			
przewód zerowy potwierdzenie optyczne	5			
Potwierdzenie optyczne	4			
Zakres napięć		0,8 U _{znam} (min. 20 V)	1,2 U _{znam} (maks. 253 V)	V
Moc wejściowa na wejście		0,5	1,2	W

Napięcia znamionowe	24 VDC / 40 VAC / 230 VAC
---------------------	---------------------------

4.4 Żądanie przejścia przez element wibracyjny

Nazwa	Żyły	
Mechaniczny przycisk wibracyjny	6 / 7	Bezpotencjałowe wyjście zgłoszenia
Napięcie włączenia		maks. 250 V AC
Moc włączeniowa		maks. 2 A
Typ logiczny		rozwierny/zwierny

4.5 Żądanie przejścia przez sensor (opcja 1)

Nazwa	Żyły	
Sensor	8 / 10	Bezpotencjałowe wyjście zgłoszenia
Napięcie przełączania		20-250 V AC / DC
Moc włączeniowa		maks. 80 mA
Tryb logiczny		zwierny
Prąd spoczynkowy		< 1 mA

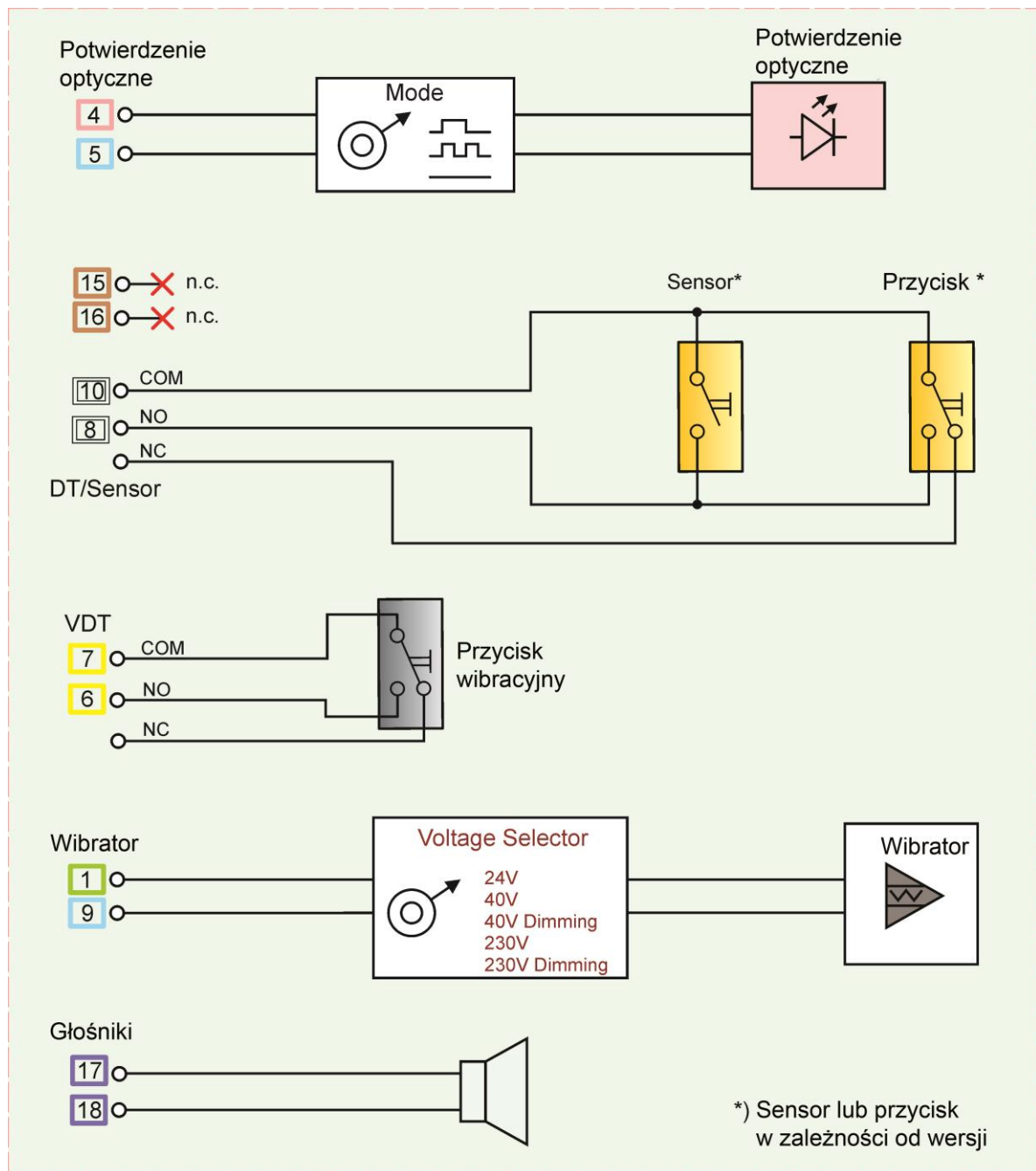
4.6 Żądanie przejścia przez przycisk mechaniczny (opcja 2)

Nazwa	Żyły	
Przycisk mechaniczny	8 / 10	Bezpotencjałowe wyjście

		zgłoszenia
Napięcie włączenia		maks. 250 V AC
Moc włączeniowa		maks. 2 A
Tryb logiczny		rozwierny/zwierny

Kolory w tle przedstawiają kolory żył.

4.7 Schemat blokowy



Ilustr. 3

5 Zakres dostawy



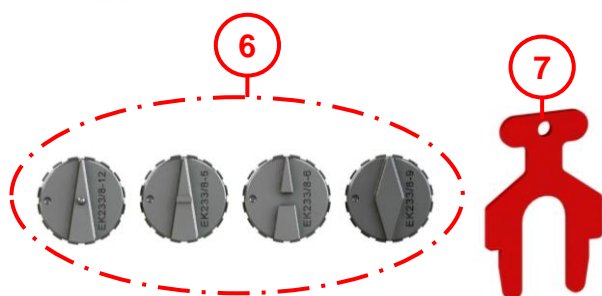
Poz. 1 1x przycisk sygnalizacyjny
Typ „basicguide”
z przewodem przyłączeniowym

Poz. 2 2x śruby mocujące
M6x25 (A2)

Poz. 3 1x uszczelka do słupa
(elastyczna)

Poz. 4 1x adapter do słupa stalowy (A2)
(Ochrona przed wandalizmem)
dla słupów Ø78 mm – Ø230 mm

Poz. 5 1x szablon do wiercenia otworów
(papier samoprzylepny)

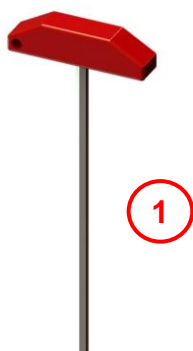


Poz. 6 1x symbol przejścia

Poz. 7 1x specjalny klucz

Ilustr. 4

6 Konieczne narzędzia (niezawarte w dostawie)

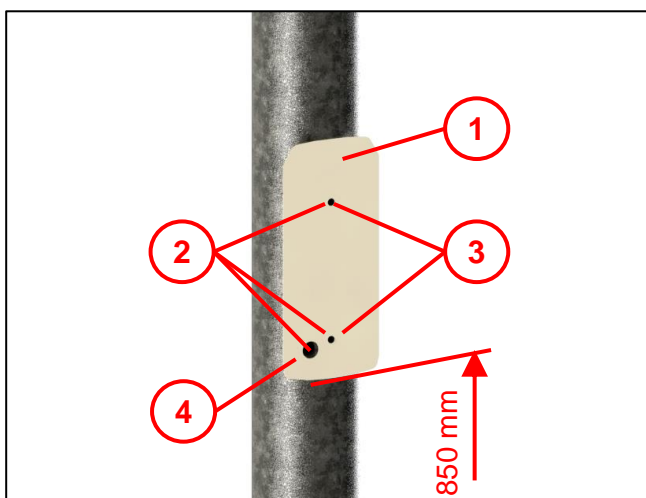


- Klucz imbusowy SW 4

Ilustr. 5

7 Montaż

7.1 Wiercenie otworów montażowych w słupie

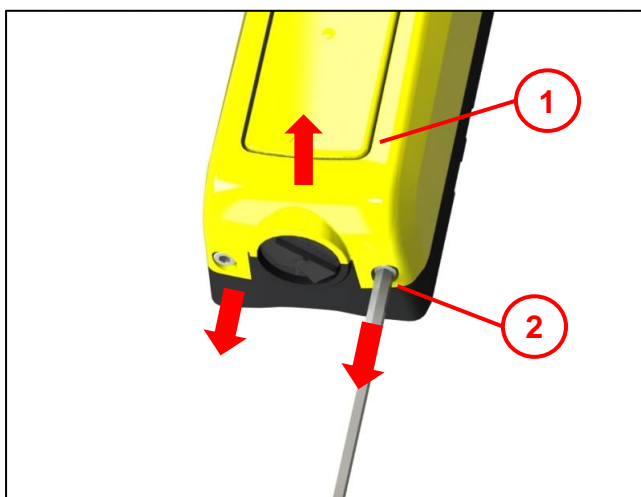


Ilustr. 6

- Ściągnąć folię ochronną z szablonu do wiercenia otworów **(1)**.
- Umieścić dolną krawędź szablonu do wiercenia otworów na słupie = 850 mm ponad poziomem drogi.
- Napunktować 3x otwory **(2)**.
- Wykonać 2x otwór Ø5 mm **(3)** (do zamocowania).
- Wyciąć 2x gwint M6 **(3)**.
- Wykonać 1x otwór Ø14 mm **(4)** (do przeprowadzenia kabla).

Langmatz zaleca użycie metalowego wzorca wiertarskiego .
Langmatz nr art. 700663080.
Patrz też punkt 9 (Akcesoria)

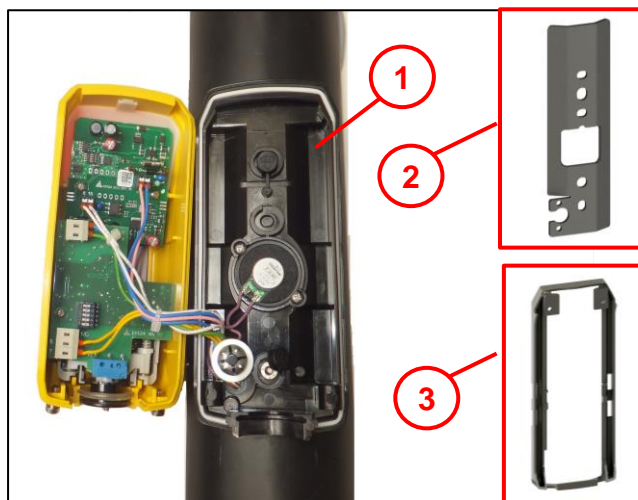
7.2 Otwieranie przycisku sygnalizacyjnego



Ilustr. 7

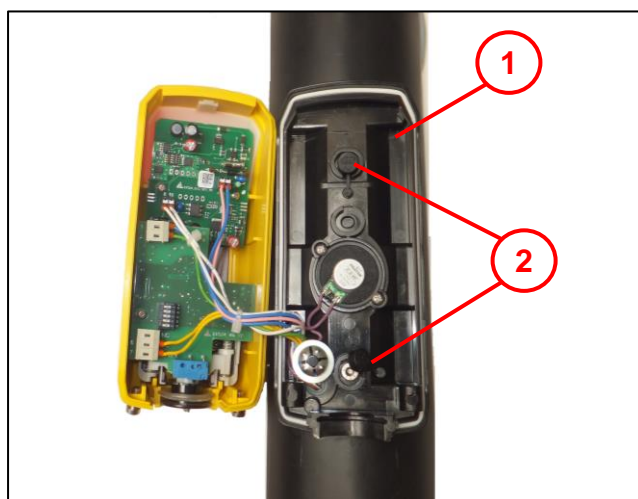
- Na przycisku sygnalizacyjnym Odkręcić 2x śruby **(2)** kluczem imbusowym SW 4 i zdjąć górną część urządzenia **(1)** .

7.3 Montaż dolnej części przycisku sygnalizacyjnego



Ilustr. 8

Dolna część urządzenia (1) została wstępnie zamontowana z adapterem słupowym ze stali (ochrona przed wandalizmem) (2) oraz izolacją słupa (elastyczną) (3).

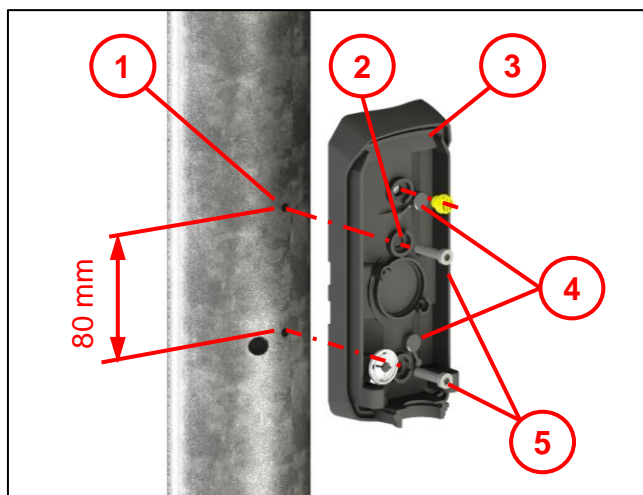


Ilustr. 9

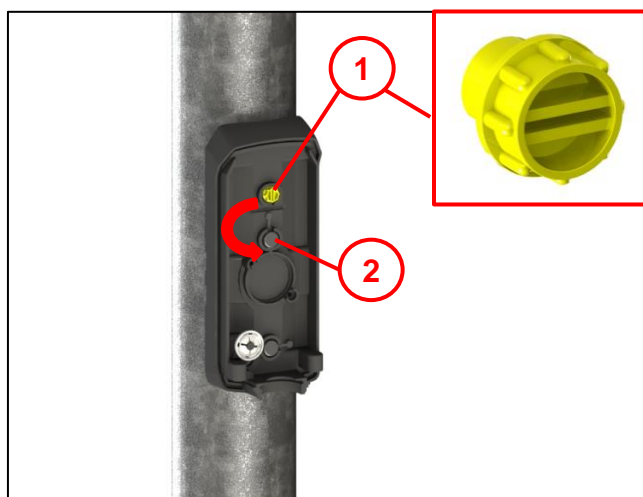
- Zdjąć kapturki z tworzywa sztucznego (zamocowane) (2) .
 - Zamocować na słupie dolną część urządzenia (1), używając 2x śrub mocujących M6x25.
 - **Ważne:**
 - Moment obrotowy ok. 5 Nm.
 - Sprawdzić prawidłowe ułożenie między słupem a urządzeniem sygnalizacyjnym.
 - Nałożyć kapturki z tworzywa (zamocowane) (2).
- Ważne: Sprawdzić prawidłowe osadzenie. (Klasa ochrony!)**
- Przewód przyłączeniowy podłączyć zgodnie z blokowym schematem połączeń punkt 4.7 do rozdzielnika kablowego.
 - Niewykorzystywane żyły należy zaizolować.

Po zamontowaniu przycisku sygnalizacyjnego konieczne jest przeprowadzenie testu działania funkcji!

7.4 Montaż urządzenia zastępczego (odległość otworów 80 mm)



Ilustr. 10



Ilustr. 11

W przypadku istniejących już otworów (1) (odległość gwintów 80 mm) można w razie potrzeby wyłamać odpowiedni element (2) w dolnej części urządzenia (3).

- Zdjąć kapturki z tworzywa sztucznego (zamocowane) (4).
- Wyłamać element (2) i usunąć krawędzie.
- Zamocować na słupie dolną część urządzenia (3), Przykręcić 2x śruby mocujące M6x25 (5) do słupa.
- **Ważne:**
 - Moment obrotowy ok. 5 Nm.
 - Sprawdzić prawidłowe ułożenie między słupem a urządzeniem sygnalizacyjnym.

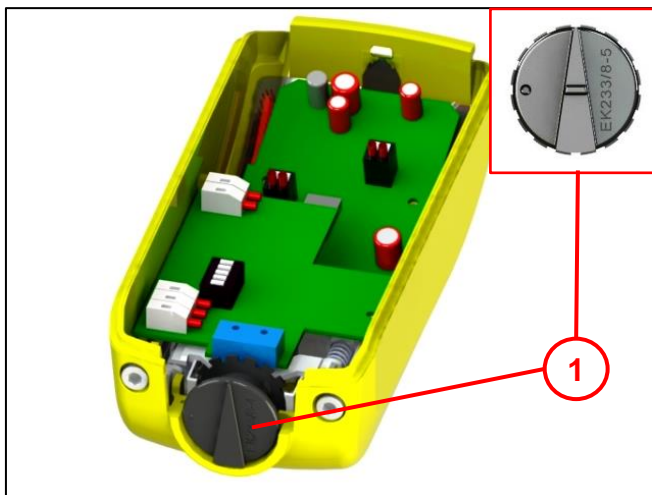
- Zamknąć górny otwór w obudowie zatyczką (1) (kolor żółty – w opakowaniu).
- Odsunąć kapturek z tworzywa (zamocowany) (2) w dół i nasadzić na śrubę mocującą.

Ważne: Sprawdzić prawidłowe osadzenie. (Klasa ochrony!)

- Przewód przyłączeniowy podłączyć zgodnie z blokowym schematem połączeń punkt 4.7 do rozdzielnika kablowego.
- Niewykorzystywane żyły należy zaizolować.

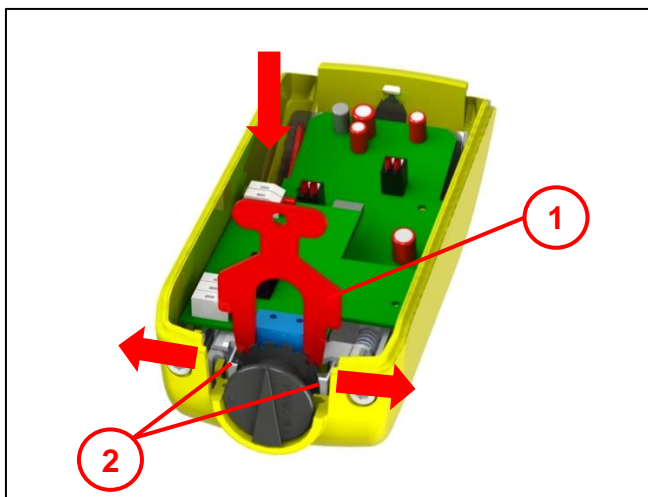
Po zamontowaniu przycisku sygnalizacyjnego konieczne jest przeprowadzenie testu działania funkcji!

7.5 Ustawianie symbolu przejścia



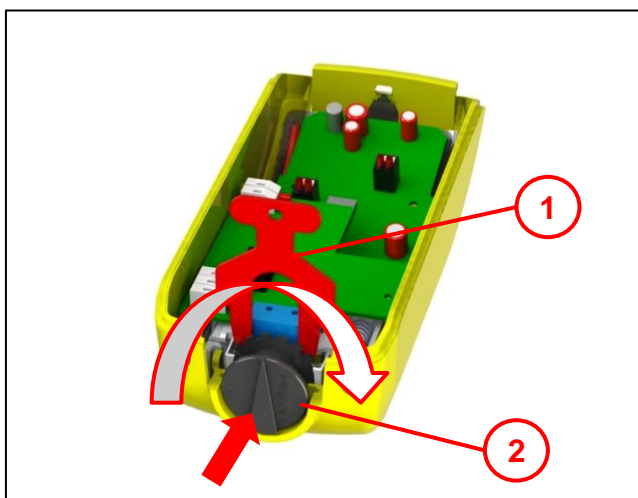
Ilustr. 12

Przycisk sygnalizacyjny jest fabrycznie wyposażony w symbol przejścia (1). W przypadku, gdyby wyznaczony kierunek symbolu przejścia nie pokrywał się z rzeczywistym kierunkiem, należy postępować zgodnie z poniższym opisem.



Ilustr. 13

- Włożyć klucz specjalny (1) za symbol przejścia, wcisnąć w dół.
- Otworzą się klamry (2).

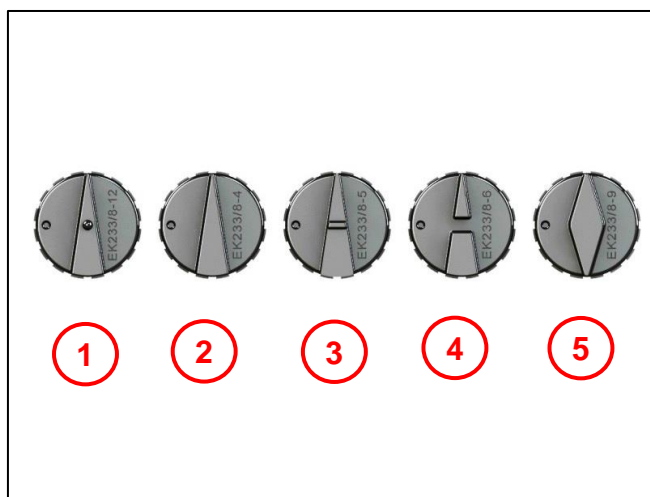


Ilustr. 14

- Lekko przycisnąć do środka symbol przejścia (2) i wysunąć.
- Przekręcić symbol przejścia w pożądanym kierunku.
Ważne: Sprężyna nie może przy tym wyskoczyć!
- Ściągnąć klucz specjalny (1).
- Zwolnić i znów zatrzasnąć symbol przejścia.
Ważne: Sprawdzić, czy uszczelka jest na miejscu.

7.6 Wymiana symbolu przejścia

7.6.1 Opis symboli przejścia dla osób niewidomych DIN 32981



Poz. 1 przejście z dodatkowym
żądaniem przejścia

Poz. 2 przejście zwykłe
(zamontowane fabrycznie)

Poz. 3 przejście ze środkową wyspą

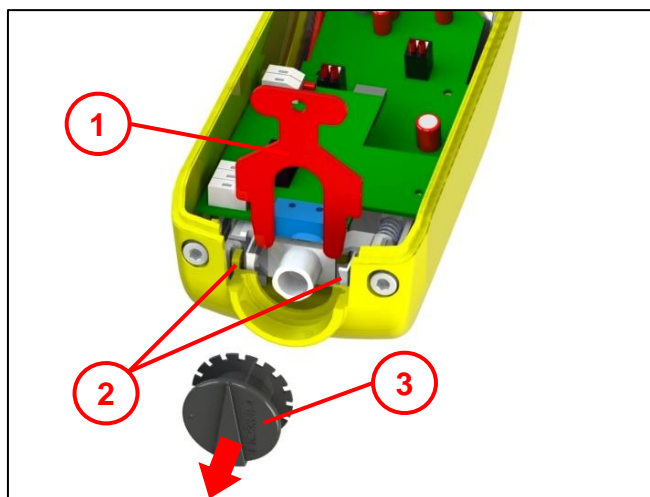
Poz. 4 przejście z przejściem przez tory

Poz. 5 przejście dwukierunkowe

Bliższe informacje o opisie i funkcji symboli są wyszczególnione w normie DIN 32981.

Ilustr. 15

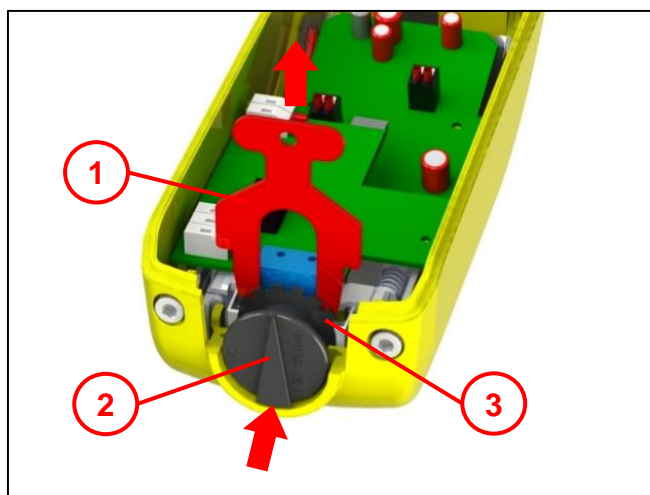
7.6.2 Montaż symbolu przejścia



- Otworzyć klamry (2) specjalnym kluczem (1) (zgodnie z opisem w punkcie 7.5).
- Lekko przycisnąć do środka symbol przejścia (3) i wysunąć.
- Wyciągnąć całkowicie symbol przejścia w dół.

Ważne: Symbol przejścia jest na sprężynie. Należy złapać sprężynę przy wyjmowaniu!

Ilustr. 16



- Włożyć nowy symbol przejścia (2)
- Przekręcić symbol przejścia w pożądanym kierunku.
Ważne: Sprężyna nie może przy tym wyskoczyć!
- Ściągnąć kluczek specjalny (1).
- Zwolnić i znów zatrzasnąć symbol przejścia.

Ważne: Sprawdzić, czy uszczelka (3) jest na miejscu.

- Zamknąć urządzenie.

Ilustr. 17

8 Ustawienie i kontrola funkcji

8.1 Wibracje

Wibrator (sygnalizator dotykowy) jest podłączany do odpowiedniego sygnału światła zielonego oświetlenia i może działać pod napięciem 20 V DC do 253 AC.

Przełącznik DIP definiuje zakres napięcia.

Dzięki temu można aktywować wibrator wyłącznie przy ustawionym zakresie napięcia.

8.1.1 Zakresy napięć

24 V napięcie znamionowe (18 do 30 V DC)

40 V napięcie znamionowe (30 do 50 V AC)

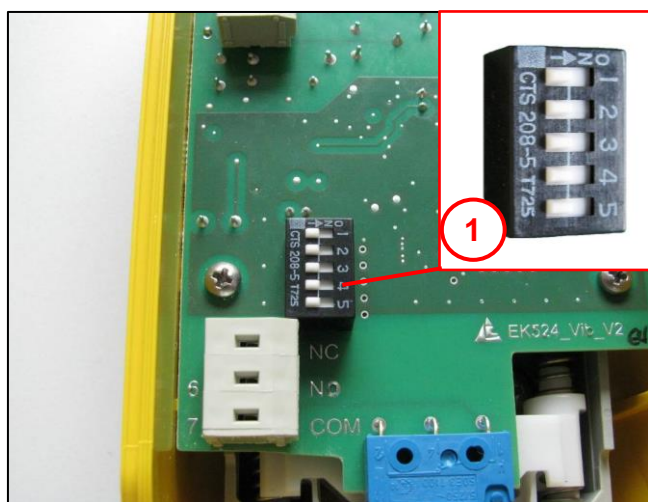
230 V napięcie znamionowe (170 do 253 V AC)

40 V Dimming napięcie znamionowe (18 do 50 AC / DC)

230 V Dimming napięcie znamionowe (110 do 253 AC)

8.1.2 Ustawienia

Fabrycznie ustawiono zakres napięcia na 230 V.



Ilustr. 18

Przełącznik DIP switch 5-wtykowy (1)

Położenie przełączników należy zmieniać wyłącznie po odłączeniu od napięcia.

	Napięcia sieciowe				
Położenie przełącznika	230 V	40 V	24 V DC	230 V Dim.	40 V Dim.
1	OFF	OFF	ON	OFF	OFF
2	OFF	ON	OFF	OFF	ON
3	OFF	OFF	OFF	ON	ON

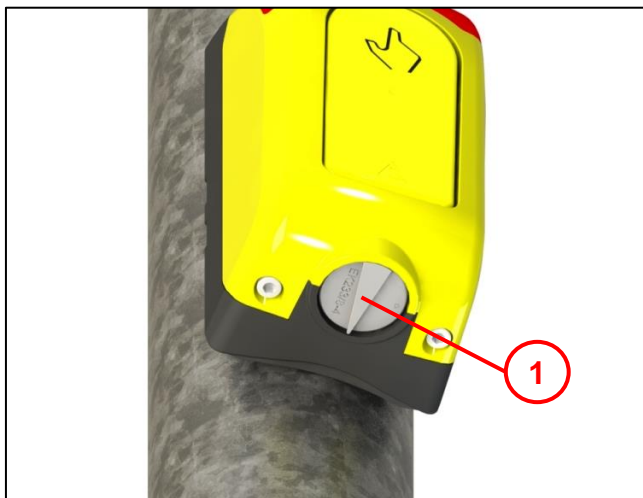
Ilustr. 19

	Prędkość wibracji			
Położenie przełącznika	1 Hz	2 Hz	4 Hz	6 Hz
4	ON	OFF	OFF	ON
5	ON	OFF	ON	OFF

W położeniu 4 + 5 można ustawiać prędkość wibracji na prędkość sygnału światła zielonego. Fabrycznie ustawiono ją na 2 Hz.

Ilustr. 20

8.2 Mechaniczny przycisk wibracyjny



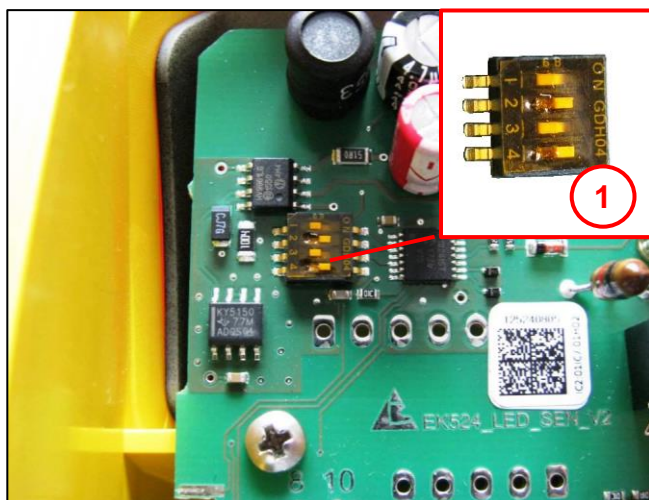
Ilustr. 21

Ważne:

Po zakończeniu montażu sprawdzić prawidłowość działania mechanicznego przycisku wibracyjnego z symbolem przejścia **(1)**!

- Możliwość uruchamiania przycisku we wszystkich położeniach mechanicznego przycisku wibracyjnego.
- Wyraźnie odczuwalne wibracje na symbolu przejścia podczas sygnału światła zielonego.

8.3 Potwierdzenie optyczne (w zależności od wersji)



Ilustr. 22

Przełącznik DIP switch
Potwierdzenie optyczne **(1)**

Fabrycznie ustawiono zakres napięcia na 230 V i stałe świecenie.

Położenie przełącznika	230 V	40 V	24 V
1	ON/OFF	ON/OFF	ON/OFF
2	ON/OFF	ON/OFF	ON/OFF
3	-	-	-
4	OFF	ON	ON

Ilustr. 23

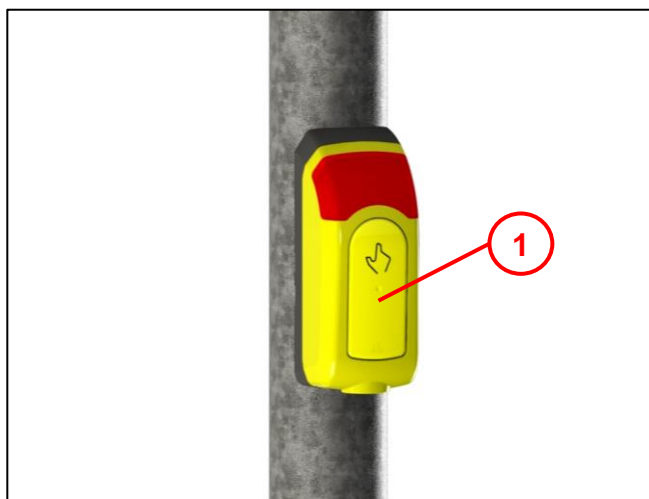
Przełącznik w pozycji 1
→ on 2 Hz mruganie
→ off 1 Hz mruganie

Przełącznik w pozycji 2
→ on mruganie
→ off stałe świecenie

Przełącznik w pozycji 3
→ nieprzypisany

Przełącznik w pozycji 4
→ on przy 24 i 40 V
→ off przy 230 V
(Prąd włączeniowy – ograniczenie)

8.4 Uruchamianie przycisku



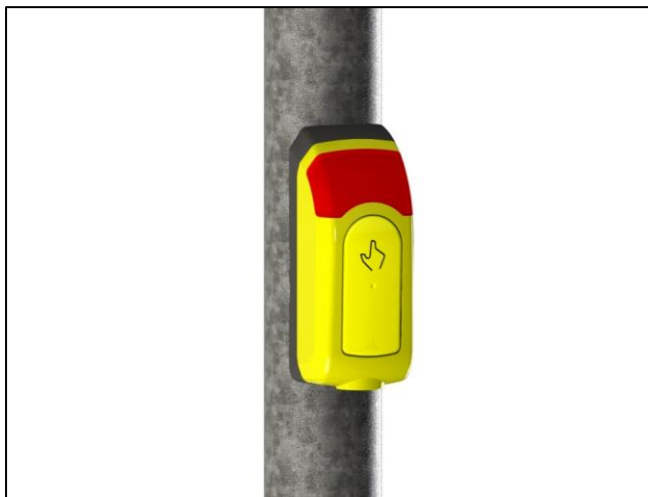
Ilustr. 24

- Test funkcji uruchamiania przycisku poprzez wciśnięcie przycisku mechanicznego **(1)**.

Opcja z sensorem:

- Test funkcji uruchamiania przycisku poprzez dotknięcie powierzchni sensora **(1)**.

8.5 Głośnik (w zależności od wersji)



Ilustr. 25

Do zewnętrznego urządzenia akustycznego dostępny jest głośnik. Kontrola działania zależy od stosowanej akustyki.

Dane techniczne głośnika:
300-20 000 Hz | 2 W | 8 Ω

Ważne:

Jeśli jedno lub więcej ustawień podanych powyżej nie działa prawidłowo, należy sprawdzić ustawienia urządzenia oraz sposób podłączenia.

9 Akcesoria

Nazwa	Langmatz nr art.	Przykładowy produkt
Wzorzec wiertarski	700663080	
Ochrona przeciw wandalizmowi na życzenie klienta możliwość różnych kolorów, piktogramów	700663090	

10 Konserwacja

Czynności	Terminy	Uwagi
Kontrola wzrokowa z zewnątrz	Przynajmniej raz na 12 miesięcy albo w ramach prac konserwacyjnych całej instalacji.	Sprawdzenie urządzenia pod kątem zewnętrznego zabrudzenia i uszkodzenia. Ważne: Nie używać do czyszczenia urządzenia ostrych środków czyszczących ani rozpuszczalników.
Kontrola symbolu przejścia		Sprawdzić prawidłowe położenie i prawidłowość symbolu przejścia.
Wykonać pełną kontrolę działania.		W przypadku uszkodzeń urządzenia wysłać je wraz z opisem usterek do Langmatz GmbH.

11 Deklaracja zgodności WE

Produkt spełnia wymagania prawnie określone w odpowiednim wspólnotowym prawodawstwie harmonizacyjnym:

2014/30/UE dyrektywa kompatybilności elektromagnetycznej (EMC)
2014/35/UE Dyrektywa niskonapięciowa (LVD)

Uwzględnione zostały wymagania następujących norm:

EN 50293:2012 (EMV)
EN 50556:2011 (NSR)
DIN 32981:2018-06

Deklarację zgodności WE dla tego produktu można uzyskać w firmie Langmatz GmbH.

12 Wady fizyczne

Firma Langmatz GmbH udziela 24-miesięcznej gwarancji z tytułu odpowiedzialności za wady materiałowe w rozumieniu § 434 BGB, licząc od daty podanej na dowodzie zakupu.

W ramach gwarancji wszystkie części, które doznały uszkodzeń w wyniku wad produkcyjnych lub materiałowych, zostaną bezpłatnie naprawione lub wymienione. Reklamacje zamawiającego z tytułu wad winny być składane niezwłocznie w formie pisemnej.

Wykluczone są roszczenia odszkodowawcze zamawiającego z tytułu wad fizycznych lub z jakichkolwiek innych przyczyn prawnych.

Ponadto z odpowiedzialności wyłączone są szkody lub usterki spowodowane

- niewłaściwym użytkowaniem,
- naturalnym zużyciem,
- ingerencją osób trzecich.

Nie ponosimy odpowiedzialności za szkody powstałe wskutek działania siły wyższej lub podczas transportu.

Naprawa wykonywana w związku z reklamacją nie powoduje przedłużenia okresu gwarancyjnego dla wymienionych części ani dla całego wyrobu.

Produkt jest zgodny z najnowszym stanem techniki. Jeżeli mimo tego wystąpią jakiegokolwiek usterki, prosimy o kontakt z naszą infolinią (patrz rozdział 15 Kontakt).

13 System zarządzania jakością

System zarządzania jakością firmy Langmatz GmbH posiada certyfikat wg DIN EN ISO 9001.

14 Wykluczenie odpowiedzialności / gwarancja

Informacje zawarte w niniejszej dokumentacji technicznej zostały podane we właściwy i poprawny sposób zgodnie z przepisami technicznymi i w oparciu o najlepszą wiedzę. Nie stanowią jednakże gwarancji właściwości. Użytkownik wyrobów firmy Langmatz GmbH jest niniejszym wyraźnie zobowiązany do podjęcia na własną odpowiedzialność decyzji dotyczącej tego, czy wyroby nadają się do danego przypadku zastosowania. Zagwarantowana przez firmę Langmatz GmbH odpowiedzialność dotycząca produktu odnosi się wyłącznie do naszych warunków sprzedaży, dostawy i płatności. Wykluczona jest wszelka odpowiedzialność z tytułu przypadkowych, pośrednich lub wynikających z nich szkód wtórnych oraz szkód, których powstanie należy tłumaczyć innym niż wymienione celem zastosowania produktu.

15 Kontakt

Langmatz GmbH | Am Gschwend 10
D - 82467 Garmisch - Partenkirchen

Nasza infolinia: +49 88 21 920 - 137
Telefon: +49 88 21 920 - 0
E-mail: info@langmatz.de | www.langmatz.de

