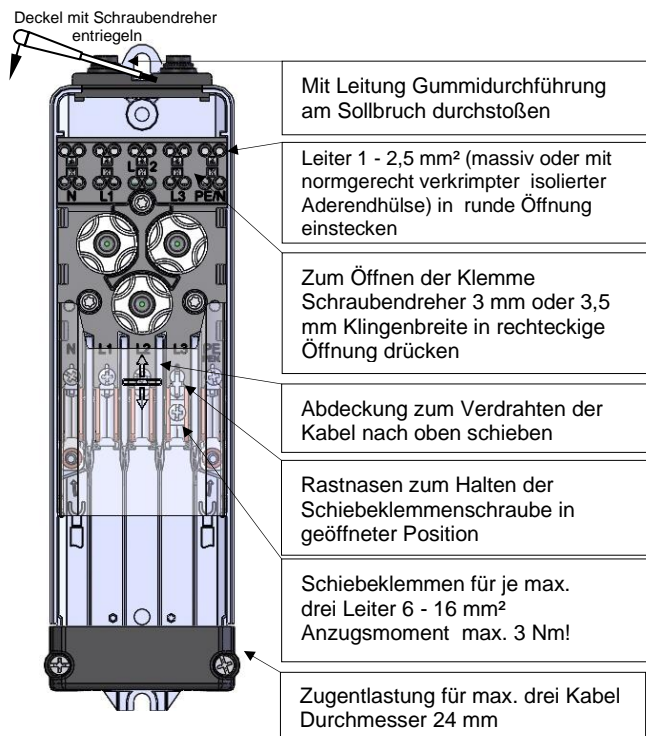
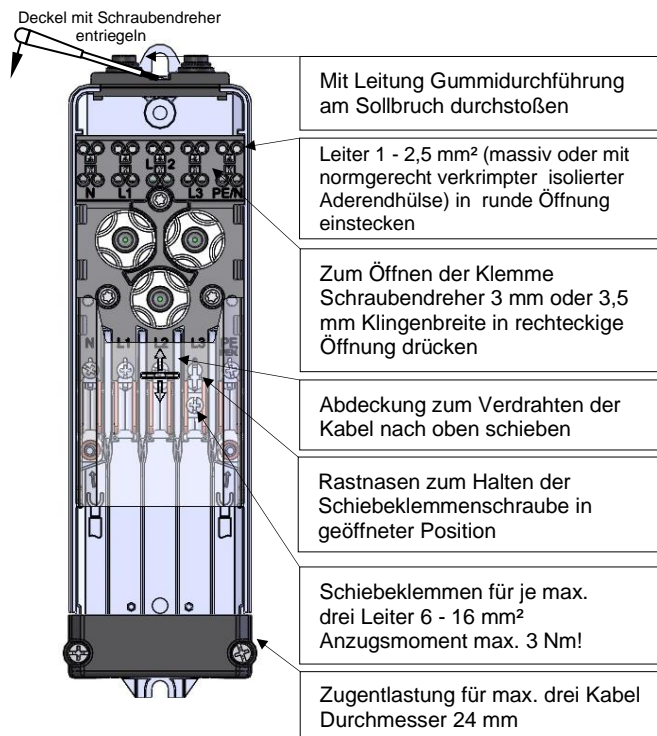


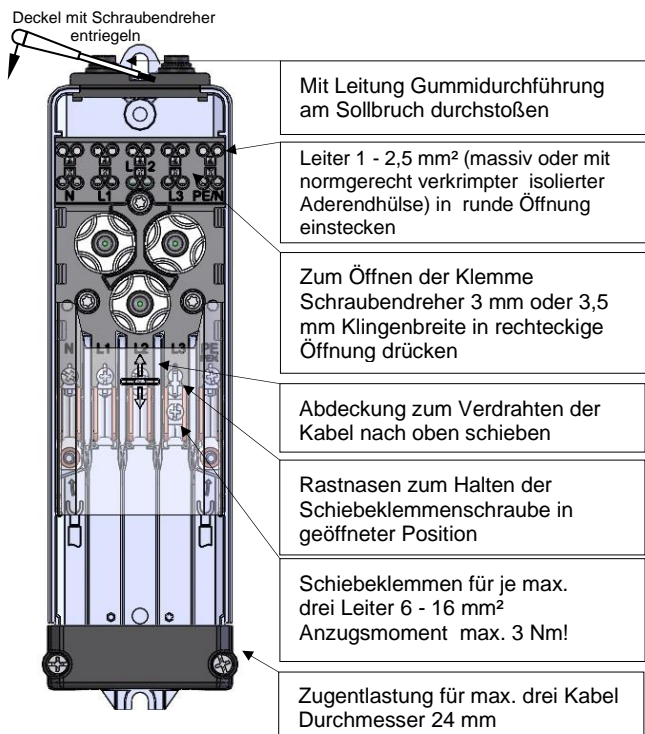
Bedienungsanweisung EK 480
Sicherungskasten für Masteinbau nach DIN 43628



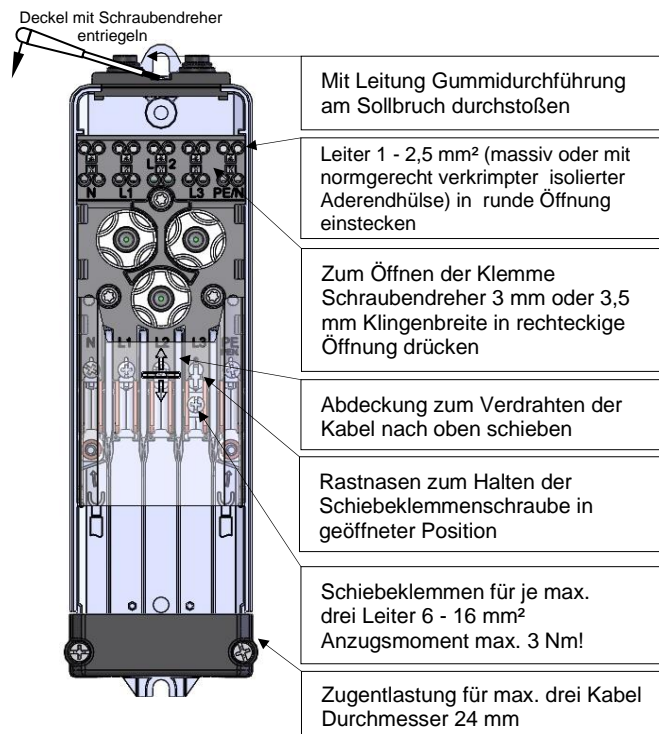
Bedienungsanweisung EK 480
Sicherungskasten für Masteinbau nach DIN 43628



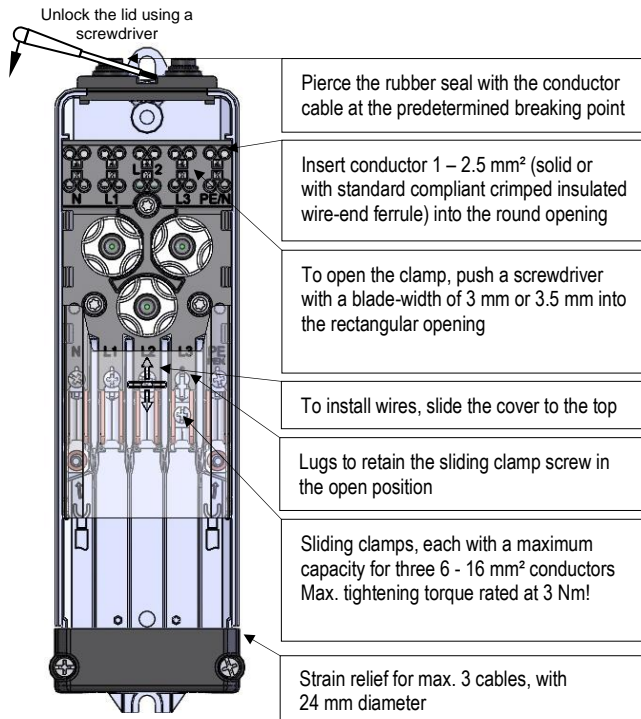
Bedienungsanweisung EK 480
Sicherungskasten für Masteinbau nach DIN 43628



Bedienungsanweisung EK 480
Sicherungskasten für Masteinbau nach DIN 43628

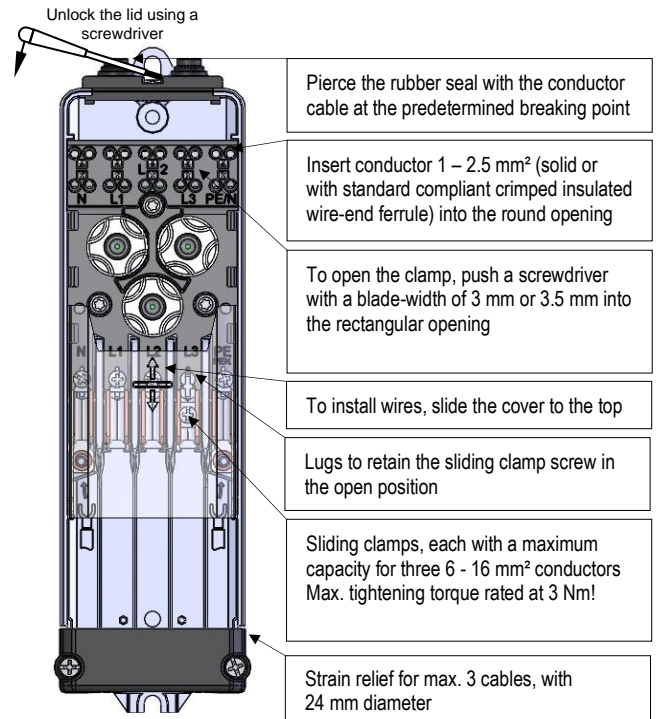


Instruction Guidelines EK 480
Fuse box for lighting pole installation acc. to DIN 43628



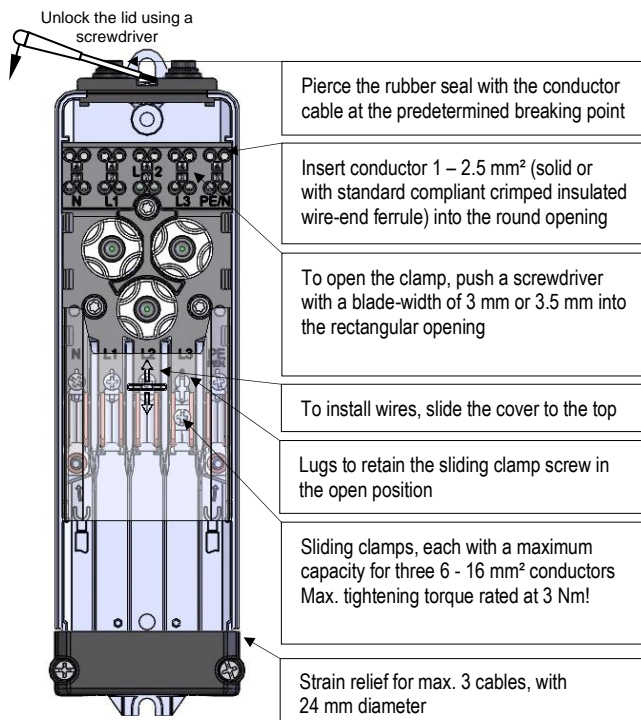
Langmatz GmbH | Am Gschwend 10 | D-82467 Garmisch-Partenkirchen
Phone +49.8821.920-0 | Fax +49.8821.920-159
E-mail info@langmatz.de | www.langmatz.de
Label 70 059 8050 - as of 03.2016

Instruction Guidelines EK 480
Fuse box for lighting pole installation acc. to DIN 43628



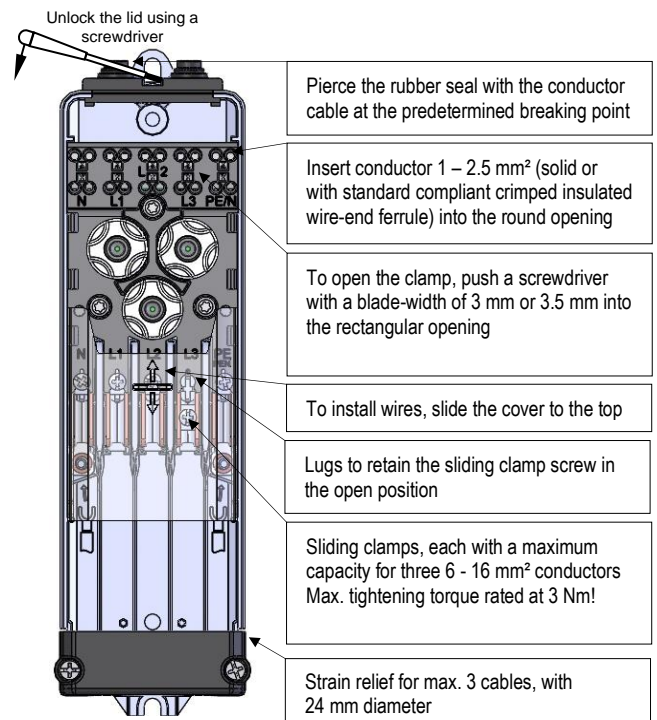
Langmatz GmbH | Am Gschwend 10 | D-82467 Garmisch-Partenkirchen
Phone +49.8821.920-0 | Fax +49.8821.920-159
E-mail info@langmatz.de | www.langmatz.de
Label 70 059 8050 - as of 03.2016

Instruction Guidelines EK 480
Fuse box for lighting pole installation acc. to DIN 43628



Langmatz GmbH | Am Gschwend 10 | D-82467 Garmisch-Partenkirchen
Phone +49.8821.920-0 | Fax +49.8821.920-159
E-mail info@langmatz.de | www.langmatz.de
Label 70 059 8050 - as of 03.2016

Instruction Guidelines EK 480
Fuse box for lighting pole installation acc. to DIN 43628



Langmatz GmbH | Am Gschwend 10 | D-82467 Garmisch-Partenkirchen
Phone +49.8821.920-0 | Fax +49.8821.920-159
E-mail info@langmatz.de | www.langmatz.de
Label 70 059 8050 - as of 03.2016