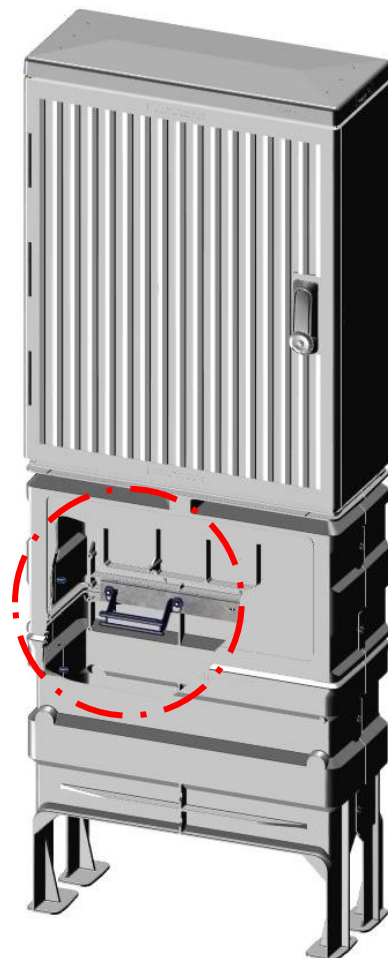
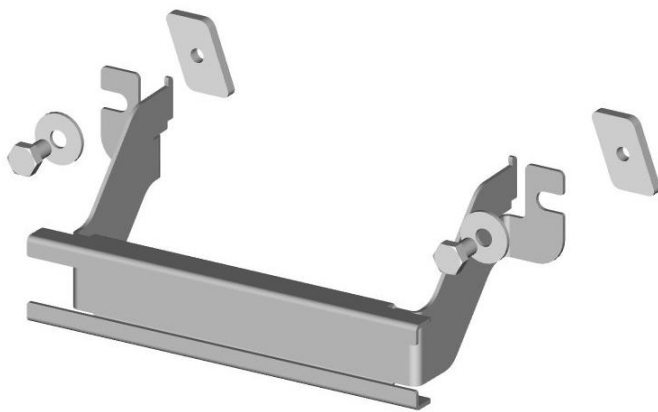


## Montagehinweis

für Bausatz „Distanz-Kabelhalteschiene“ EK265  
(ohne Bügelschellen)



# 1 Sicherheitshinweise

Für den Einbau ist der Betreiber verantwortlich.

## Der Betreiber hat dafür zu sorgen:



- Gefahren für Leib und Leben des Benutzers und Dritter abzuwenden.
- Die Betriebssicherheit zu gewährleisten.
- Nutzungsausfall durch falsche Handhabung auszuschließen.
- Dass mit Schutzkleidung gearbeitet wird.

Bei Beschädigungen ist eine Benutzung untersagt. Wenden Sie sich bitte an die Hotline (siehe Kapitel 7).

# 2 Produktbeschreibung

Die Distanz-Kabelhalteschiene dient zur Zugabfangung von Glasfaserkabeln oder Mikrorohren in der zweiten Ebene.

Sie ermöglicht eine gerade Einführung durch die Bodenplatte im Gf-NVt.

# 3 Maße

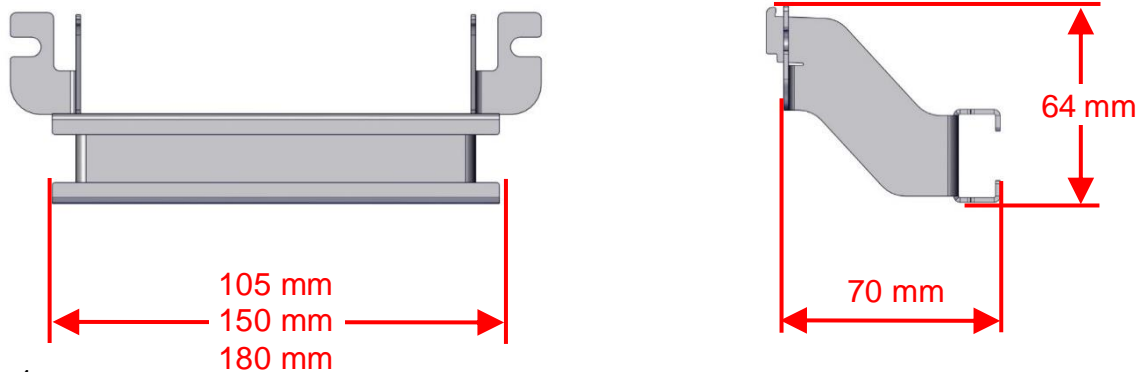
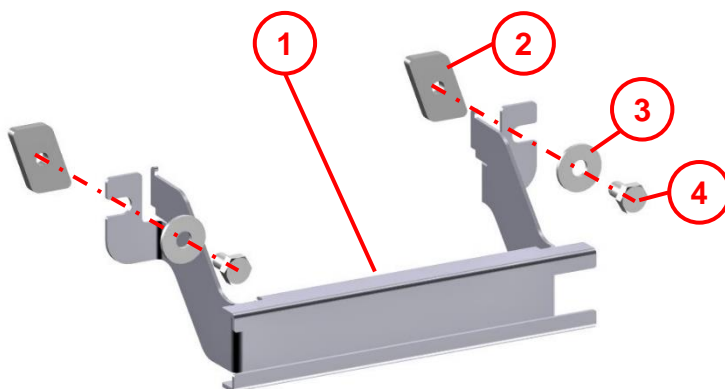


Abb. 1

# 4 Lieferumfang



**Pos. 1** 1x Distanz – Kabelhalteschiene

**Pos. 2** 2x Schrägleitmutter M6

**Pos. 3** 2x U-Scheibe

**Pos. 4** 2x Sechskantschraube M6x10

Abb. 2

## 5 Benötigte Werkzeuge



Zum Beispiel Ratsche SW10

Abb. 3

## 6 Montage

### 6.1 Schräggleitmuttern vormontieren

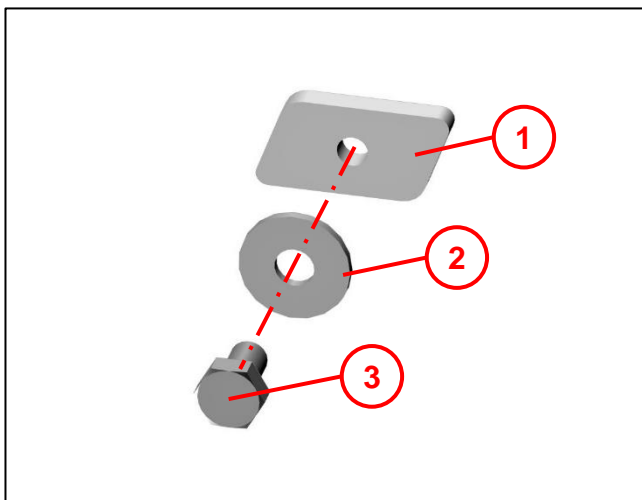


Abb. 4

- Beiliegende Sechskantschrauben M6x10 (3) mit U-Scheiben (2) in Schräggleitmutter (1) einschrauben.

### 6.2 Schräggleitmuttern einsetzen

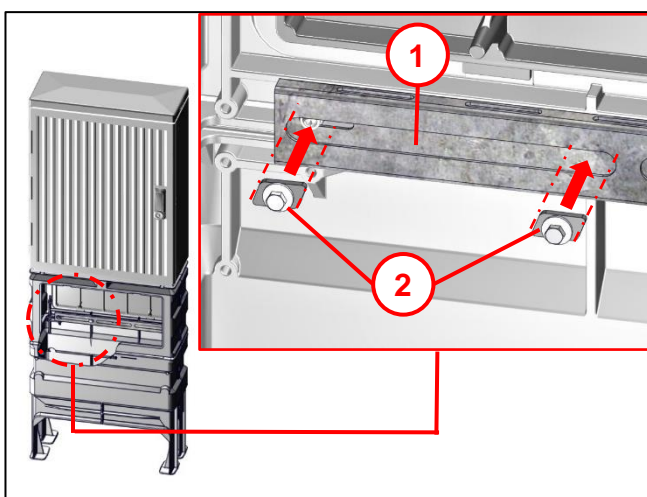
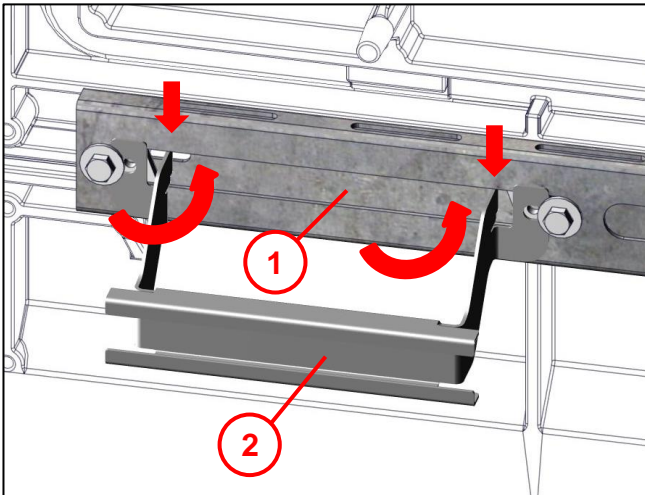


Abb. 5

- 2x vormontierte Schräggleitmuttern (2) in Zugentlastungsschiene (1) einsetzen.

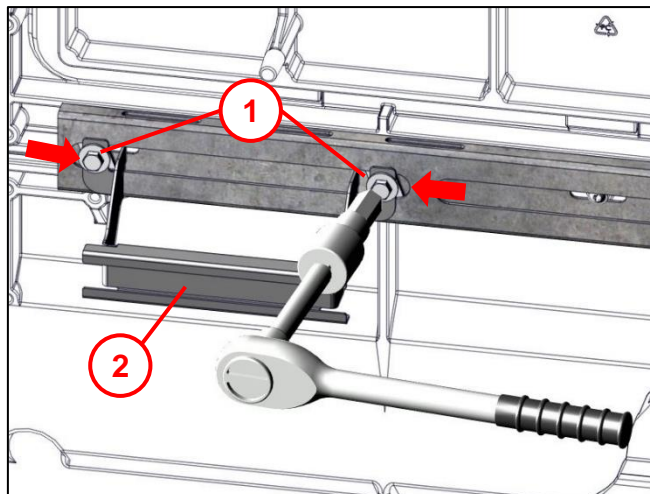
### 6.3 Distanz-Kabelhalteschiene einsetzen



- Distanz-Kabelhalteschiene **(2)** schräg von unten in die Zugentlastungsschiene **(1)** einhängen.

Abb. 6

### 6.4 Distanz-Kabelhalteschiene verschrauben



- Sechskantmutter mit Schräggleitmutter **(1)** links und rechts in Nut von Distanz-Kabelhalteschiene **(2)** schieben.
- Sechskantmutter festschrauben. Schräggleitmutter werden um 90° gedreht.

Abb. 7

## 7 Kontakt

Langmatz GmbH | Am Gschwend 10  
D - 82467 Garmisch - Partenkirchen  
Unsere Hotline: +49 88 21 920 - 137  
Telefon: +49 88 21 920 - 0  
Email: [info@langmatz.de](mailto:info@langmatz.de) | [www.langmatz.de](http://www.langmatz.de)