

Montageanleitung

Unterflurverteiler flex

EK410 und EK510



1	Allgemeine Hinweise	4
2	Sicherheitshinweise	4
2.1	Elektrischer Einbausatz	4
2.2	Allgemein.....	4
3	Prinzip-Darstellung „Schnorchel-Effekt“	5
4	Produktbeschreibung.....	6
4.1	Maße	6
4.1.1	EK410.....	6
4.1.2	EK510.....	6
4.2	Technische Daten.....	7
4.2.1	EK410.....	7
4.2.2	EK510.....	7
5	Lieferumfang.....	8
5.1	EK410.....	8
5.2	EK510.....	8
6	Benötigte Werkzeuge	8
7	Montage und Einbau	9
7.1	Allgemein.....	9
7.2	Baugrubensohle erstellen	9
7.2.1	Drainage.....	9
7.2.2	Mögliche Situationen für Baugrubensohle	10
7.3	Einbau Unterflurverteiler.....	11
7.4	Oberfläche herstellen	11
7.4.1	Baugrube verfüllen	11
7.4.2	Oberbau herstellen.....	11
8	Bedienung	12
8.1	Unterflurverteiler öffnen	12
8.2	Haube öffnen	13
8.2.1	EK410.....	13
8.2.2	EK510.....	13
8.3	Unterflurverteiler und Haube schließen	13
8.4	Wartungsmaßnahmen	14
9	Konformitätserklärung	14
10	Sachmängel.....	15

11	Qualitätsmanagement	15
12	Haftungsausschluss / Gewährleistung.....	15
13	Entsorgung	15
14	Kontakt	15

1 Allgemeine Hinweise



Beachten!

Jede Person, die mit dem Aufbau, der Bedienung und Reparatur des Produktes befasst ist, muss die Anleitung beachten, gelesen und verstanden haben. Für Schäden und Betriebsstörungen, die aus Nichtbeachtung der Anleitung resultieren, übernehmen wir keine Haftung.

Im Interesse der Weiterentwicklung behalten wir uns das Recht vor, an einzelnen Baugruppen und Zubehöerteilen Änderungen vorzunehmen, die unter Beibehaltung der wesentlichen Merkmale zur Steigerung der Sicherheit und Leistungsfähigkeit für zweckmäßig erachtet werden.

Das Urheberrecht an dieser Anleitung verbleibt bei der Langmatz GmbH.

2 Sicherheitshinweise

Das Produkt entspricht zum Zeitpunkt der Drucklegung dem neuesten Stand der Technik und wird betriebssicher ausgeliefert. Eigenmächtige Veränderungen, vor allem an sicherheitsrelevanten Teilen, sind unzulässig.

Vor einer missbräuchlichen Verwendung wird von Seiten der Langmatz GmbH gewarnt.

Vor dem Öffnen sicherstellen, dass das Unterflur-Verteilsystem nicht überflutet ist.

2.1 Elektrischer Einbausatz

Beim Einbau von elektrischen Komponenten müssen diese den geltenden Normen entsprechen.

2.2 Allgemein

- Am Unterflur-Verteilsystem angebrachte Hinweisschilder sind zu beachten.
- Hinweisschilder müssen frei von Schmutz sein. Fehlende oder unleserlich gewordene Schilder sind zu ersetzen.
- Regelmäßige Wartung und Reinigung sind für den sicheren Betrieb zwingend erforderlich und muss durch geschultes Fachpersonal erfolgen (siehe Kapitel 14).

Beim Einklappen beachten!



- Kabel dürfen nicht gequetscht werden!
- Beim Einklappen Klapp- und Schwenkbereiche freihalten! **Verletzungsgefahr! Quetschen von Gliedmaßen.**
- Klapp- und Schwenkbereiche von Schmutz und sonstigen Gegenständen befreien.

Für die Installation, den Betrieb und die Wartung der Einbauten ist der Betreiber verantwortlich.

Der Betreiber hat dafür zu sorgen:

- Gefahren für Leib und Leben des Benutzers und Dritter abzuwenden.
- Die Betriebssicherheit zu gewährleisten.

- Nutzungsausfall und Umweltbeeinträchtigungen durch falsche Handhabung auszuschließen.
- Dass mit Schutzkleidung gearbeitet wird.
- Dass die Benutzer eine Unterweisung über die fachgerechte Bedienung des Unterflurverteilers erhalten.

Bei Beschädigungen ist eine Benutzung untersagt. Wenden Sie sich bitte an die Hotline (siehe Kapitel 14).



Beachten!

Beim Aufbau, der Bedienung und der Instandsetzung sind die einschlägigen Vorschriften zur Arbeitssicherheit und zum Umweltschutz zu beachten.

3 Prinzip-Darstellung „Schnorchel-Effekt“

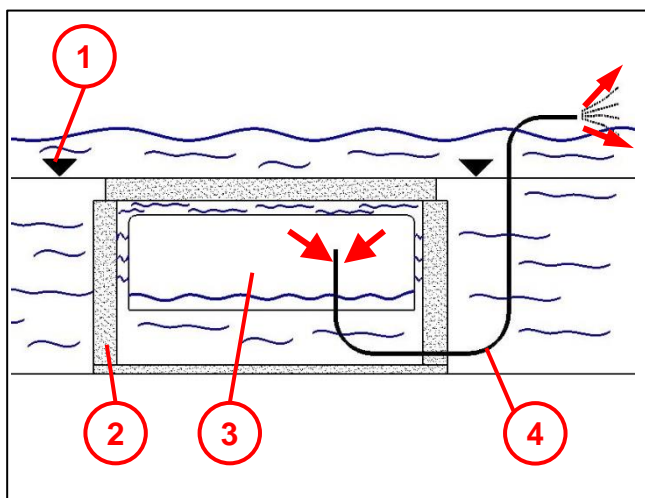


Abb. 1



Gefahr!

Um einen „Schnorchel-Effekt“ bei steigendem Wasser zu vermeiden, müssen zuleitende und abgehende Kabel / Leitungen (4), abgedichtet werden (siehe Abb. 2).

- 1 Erdgleiche
- 2 Unterflurverteiler
- 3 Wanne/Überflutungssichere Haube

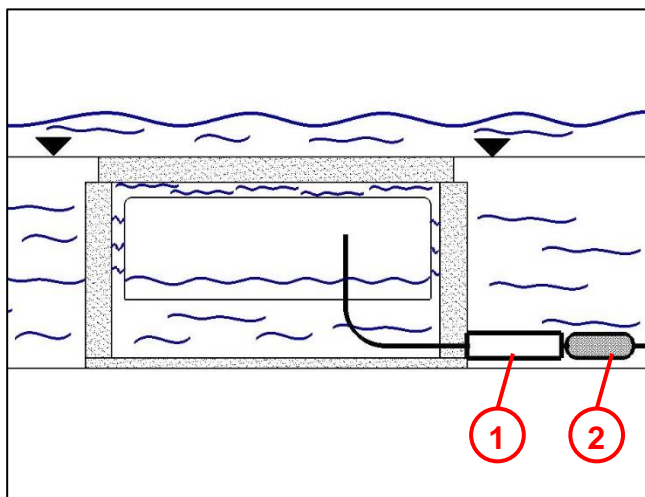


Abb. 2

Die Abdichtung muss gasdicht ausgeführt werden.

- Zum Beispiel mit Pressverbindern die über einen Trennsteg verfügen.
- Anschließend das Kabel mit einer Giesharz-Muffe (1) umgießen.

Muffen außerhalb des Unterflurverteilers:

Beachten: Kabel dürfen nicht direkt in der Erde verlegt werden!
Kabel unbedingt mit Schutzrohren (2) versehen!

4 Produktbeschreibung

4.1 Maße

4.1.1 EK410

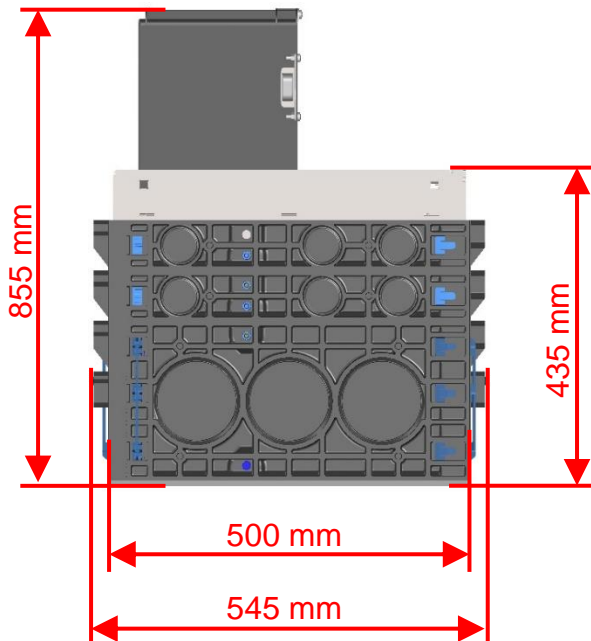


Abb. 3

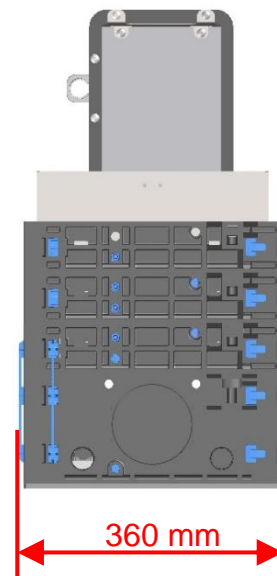


Abb. 4

4.1.2 EK510

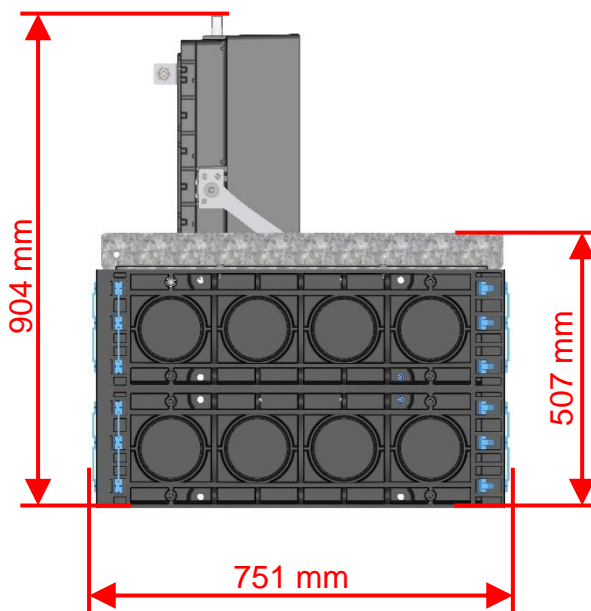


Abb. 5

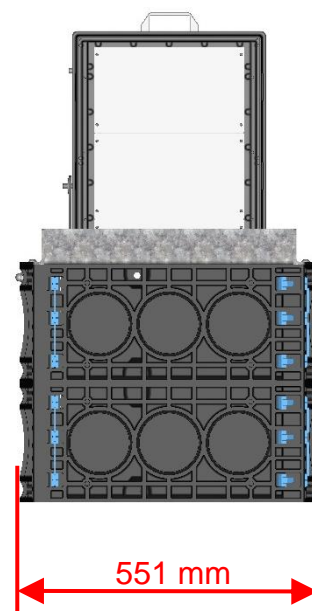


Abb. 6

4.2 Technische Daten

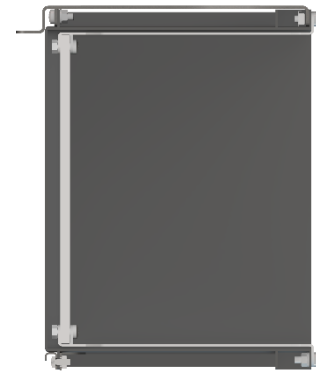
4.2.1 EK410

Lichte Weite	250 x 400 mm
Abmessung Montageplatte:	224 x 147 mm
Schachtabdeckung:	Belastungsklasse 125kN GFK-Abdeckung
Verriegelung Schachtabdeckung:	90°- Verriegelung
Material Schachtkorpus:	PC
Material Tauchhaube:	PP oder A2
Gewicht	
Gesamt:	29 kg
Deckel:	4,5 kg
Maximale Verlustleistung:	20W bei 35°C

Montageplatte mittig für elektrischen Ausbau



Montageplatte an Rückwand für individuellen Ausbau



Nutzbare Einbautiefe bei:		
1m Überflutung:	45 mm	140 mm
0,5m Überflutung:	50 mm	145 mm
0m Überflutung:	57,5 mm	152,5 mm

4.2.2 EK510

Lichte Weite:	400 x 650 mm
Abmessung Montageplatte:	Gesamt (3tlg): 479 x 277 mm
Schachtabdeckung:	Belastungsklasse 125kN GFK-Abdeckung
Verriegelung Schachtabdeckung:	90°- Verriegelung
Material Schachtkorpus:	PC
Material Tauchhaube	PC
Gewicht	
Gesamt:	53 kg
Deckel:	10 kg
Nutzbare Einbautiefe bei 1m Überflutung:	149 mm
Nutzbare Einbautiefe bei 0,5m Überflutung:	157 mm
Nutzbare Einbautiefe bei 0m Überflutung:	165 mm
Maximale Verlustleistung:	25W bei 38°C

5 Lieferumfang

5.1 EK410

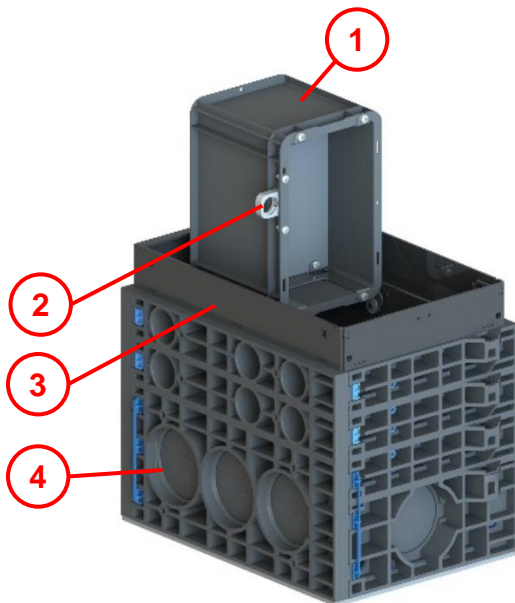


Abb. 7

Pos. 1 Überflutungssichere Haube

Pos. 2 Führungsring

Pos. 3 Stahlrahmen

Pos. 4 Schachtkorpus

Nicht dargestellt:
- GFK-Abdeckung
- Traverse

5.2 EK510

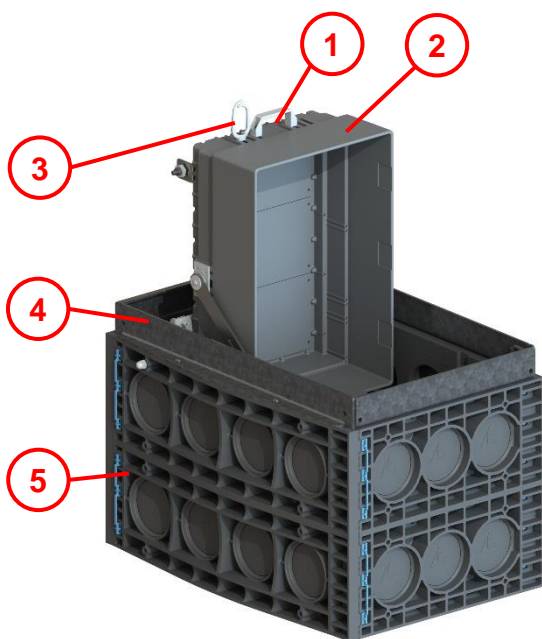


Abb. 8

Pos. 1 Haubengriff

Pos. 2 Überflutungssichere Haube

Pos. 3 Führungsring (optional)

Pos. 4 Stahlrahmen

Pos. 5 Schachtkorpus

Nicht dargestellt:
- GFK-Abdeckung
- Traverse

6 Benötigte Werkzeuge

Für die Montage und den Anschluss sind handelsübliche Handwerkzeuge ausreichend. Es sind keine Spezialwerkzeuge erforderlich.

7 Montage und Einbau

Beachten: die folgenden Montageschritte werden anhand der EK410 Variante beschrieben, da der Einbau bei beiden Varianten gleich erfolgt.

7.1 Allgemein

- Der Einbau des Unterflurverteilers muss durch eine Fachfirma erfolgen.
- Vor dem Herstellen einer tragfähigen Baugrubensohle muss eine Beurteilung der Bodenverhältnisse erfolgen.
 - Der Schachteinbau muss im „nicht bindigen“ bis „bindigen“ Mischboden erfolgen.
 - Bodenarten der Gruppe G1 bis G3 entsprechend ATV-DVWK-A 127 und Bodengruppen GE, GW, GI, SE, SW, SI, GU, GT, SU,ST, GU*, GT*, SU*, ST*, UL und UM nach DIN 18196.



Beachten!

Bei der Herstellung der Verkehrsfläche ist die ZTV A-StB 12 zu beachten!

7.2 Baugrubensohle erstellen

Für das Erstellen der Baugrube folgende Unterlagen der Gütegemeinschaft Leitungstiefbau e.V. beachten:

„*Arbeitshinweise für die Ausführung von Arbeiten im Kabelleitungstiefbau*“.

Lage und Tiefe der Baugrubensohle auf Einbausituation abstimmen.

Die Oberkante der Schachtabdeckung muss ohne Absatz auf dem gleichen Niveau liegen, wie die umgebende Gelände-Oberkante.

Die Deckeloberfläche waagrecht ausrichten. Bei diesem Produkt ist kein Höhenausgleich möglich.

Bei nebeneinander angeordneten Unterflurverteilern ist ein Abstand von mindestens 1,00 m einzuhalten.

Die Zuleitungen erfolgen bauseits auf Basis der Planungsvorgaben des Auftraggebers.

Hierbei sind die Vorgaben in der Montageanleitung zu beachten.

7.2.1 Drainage

Die Drainage erfolgt bei dem EK410 über die Sollbrüche in der Bodenplatte und beim EK510 über die Sollbrüche im untersten Rahmenelement.

7.2.2 Mögliche Situationen für Baugrubensohle

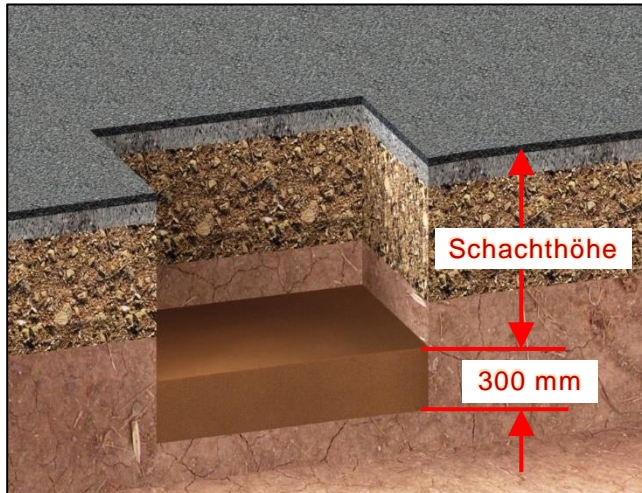


Abb. 9

Situation „A“

Für begehbare Bereiche:

- Unterfüllung/Auflager von mindestens 300 mm Dicke herstellen.
- Unterfüllung/Auflager muss aus „nicht bindigem“ bis „bindigem“ Mischboden bestehen (Bodenarten der Gruppe G1 entsprechend ATV-DVWK-A127).
Unterfüllung/Auflager lagenweise einbringen und auf $D_{Pr} \geq 98\%$ verdichten.

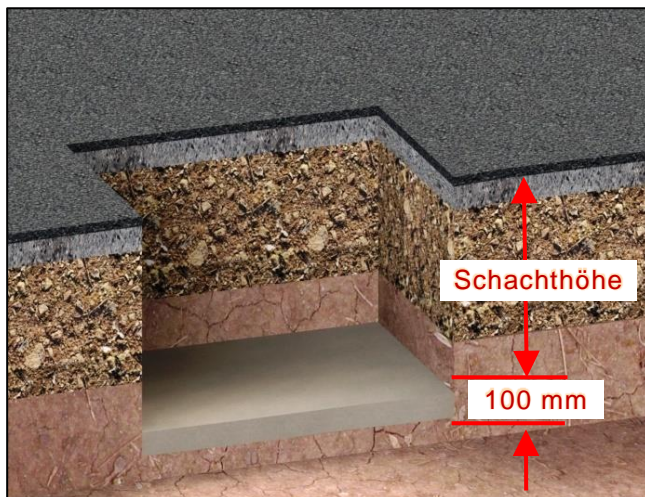


Abb. 10

Situation „B“

Für befahrbare Bereiche:

- Aushubsohle nach Anforderung verdichten.
- Bei Bodenart der Gruppen G1/G2 entsprechend ATV-DVWK-A 127 (Bodengruppen GE, GW, GI, SE, SW, SI, GU, GT, SU, ST nach DIN 18196):
- Betontragschicht von mindestens 100 mm Dicke herstellen (Stampfbeton, Festigkeitsklasse $\geq C8/10$).

7.3 Einbau Unterflurverteiler

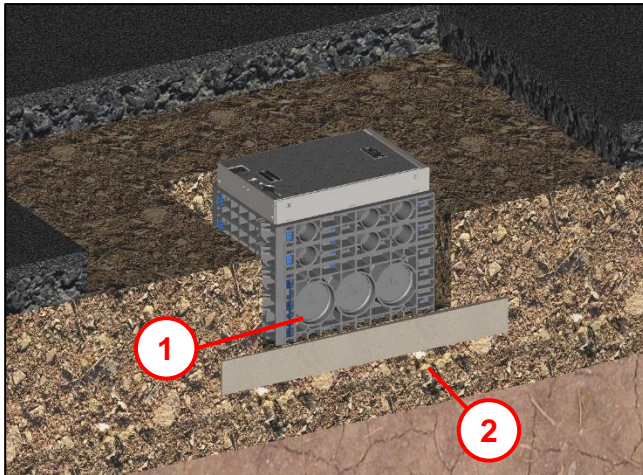


Abb. 11

- Unterflurverteiler **(1)** in geschlossenem Zustand auf die Baugrubensohle **(2)** setzen.

7.4 Oberfläche herstellen

7.4.1 Baugrube verfüllen

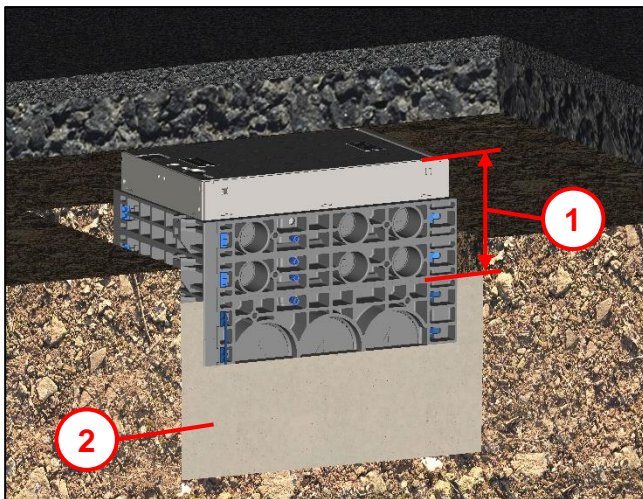


Abb. 12

- Baugrube mit verdichtungsfähigem Material **(2)** stufenweise nach ZTV E-StB 09 bis Unterkante Oberbau **(1)** verfüllen (Höhe Oberbau ca. 65 cm).

7.4.2 Oberbau herstellen

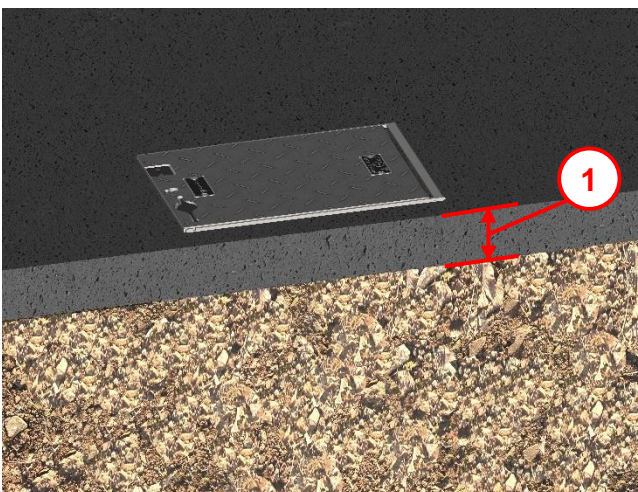


Abb. 13

- Oberbau **(1)** herstellen nach ZTV A-StB 12 (bzw. RStO 2001).

8 Bedienung

8.1 Unterflurverteiler öffnen

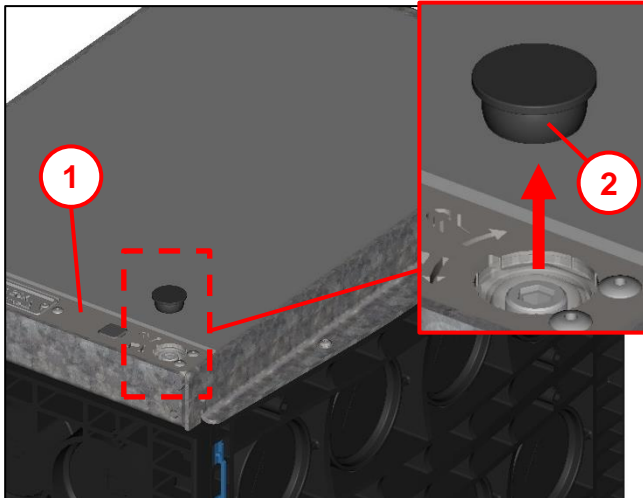


Abb. 14

- Stopfen **(2)** aus Traverse **(1)** entfernen.

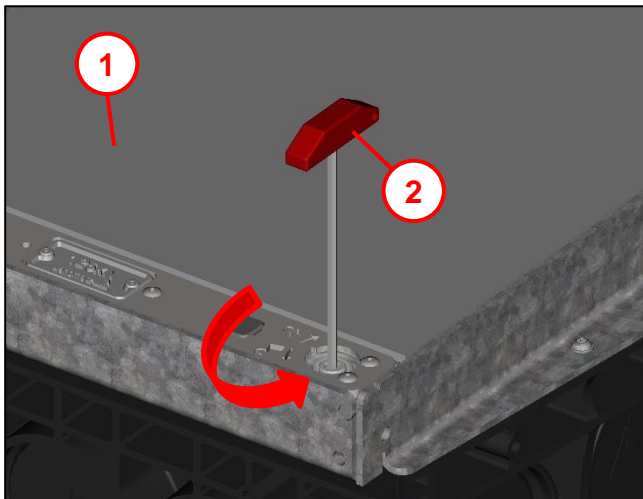


Abb. 15

- Deckel **(1)** mit Innensechskant SW 10 **(2)** entriegeln (90° bis Anschlag).

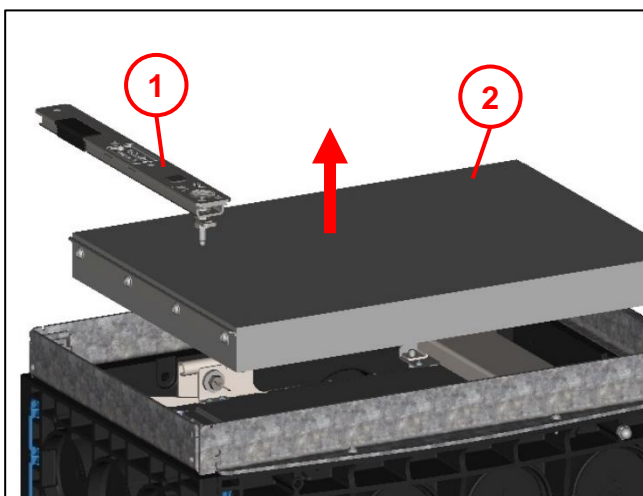


Abb. 16

- Traverse **(1)** und Deckel **(2)** nach oben ausheben.

8.2 Haube öffnen

8.2.1 EK410

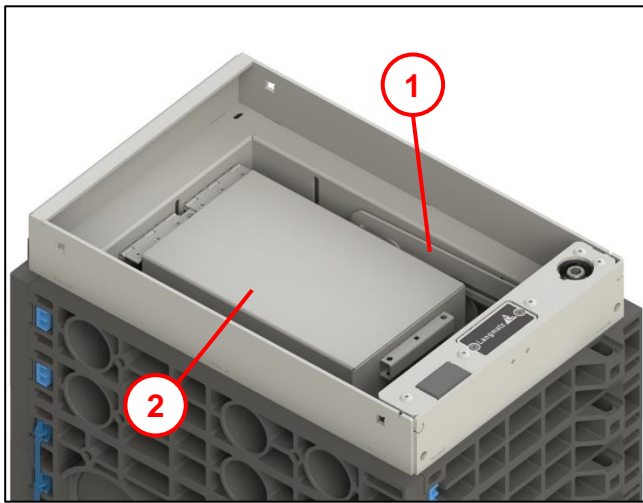


Abb. 17

- Zufallsicherung (1) leicht anheben.
- Haube (2) nach oben schwenken.

8.2.2 EK510

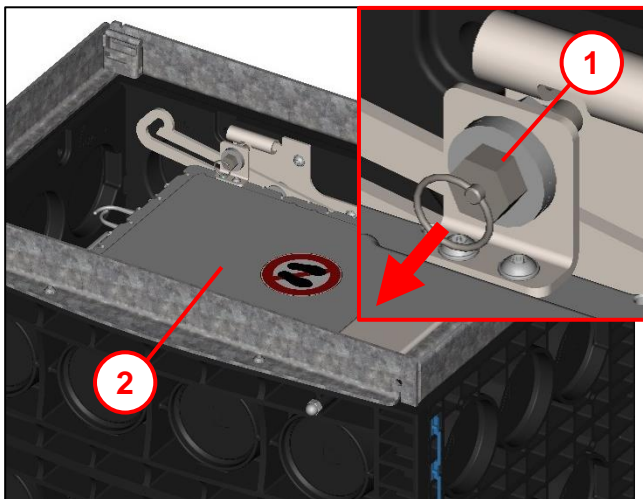


Abb. 18

- Splint (1) nach vorne ziehen.
- Haube (2) nach oben schwenken.

8.3 Unterflurverteiler und Haube schließen

Die Schließvorgänge in umgekehrter Reihenfolge zu 8.1 und 8.2 vornehmen.

8.4 Wartungsmaßnahmen

Maßnahmen	Fristen	Bemerkungen
Innenraum des Unterflurverteilers reinigen	nach jedem Gebrauch	(durch Fachpersonal)
Befestigungsschrauben auf festen Sitz kontrollieren	jährlich	

9 Konformitätserklärung

Das Produkt entspricht den Anforderungen der folgenden einschlägigen Harmonisierungsrechtsvorschriften:

2014/35/EU Niederspannungsrichtlinie (NSR)

Durch die Anwendung der folgenden harmonisierten Normen wurde die Einhaltung der einschlägigen Harmonisierungsvorschriften nachgewiesen:

DIN EN 62208:2012-06

10 Sachmängel

Für das Produkt übernimmt die Langmatz GmbH eine Sachmängelhaftung von 24 Monaten im Sinne von § 434 BGB, gerechnet ab Datum des Kaufbeleges.

Im Rahmen der Haftung werden alle Teile, die durch Fabrikations- oder Materialfehler schadhaft geworden sind, kostenlos ersetzt oder instandgesetzt.

Mängelrügen des Bestellers haben unverzüglich schriftlich zu erfolgen.

Schadensersatzansprüche des Bestellers wegen eines Sachmangels oder gleich aus welchem Rechtsgrund sind ausgeschlossen.

Von der Haftung ausgeschlossen sind weiterhin Schäden oder Störungen, die durch

- unsachgemäßen Gebrauch,
- auf natürlichen Verschleiß
- auf Eingriff durch Dritte, zurückzuführen sind.

Für Schäden, die durch höhere Gewalt oder Transport entstehen, wird keine Haftung übernommen.

Durch eine Reparatur aufgrund einer Mängelrüge tritt weder für die ersetzten Teile noch für das Produkt eine Verlängerung der Garantiezeit ein.

Dieses Produkt entspricht dem neuesten Stand der Technik. Sollten dennoch Störungen auftreten, wenden Sie sich bitte an unsere Hotline (Kapitel 14 Kontakt).

11 Qualitätsmanagement

Das Qualitätsmanagement - System der Firma Langmatz GmbH ist zertifiziert nach DIN EN ISO 9001.

12 Haftungsausschluss / Gewährleistung

Die in diesem technischen Dokument beinhaltenen Angaben sind nach den technischen Regeln sowie nach bestem Wissen zutreffend und korrekt dargestellt. Diese stellen jedoch keine Zusicherung von Eigenschaften dar. Der Betreiber der Produkte der Langmatz GmbH ist hierbei ausdrücklich dazu verpflichtet, in eigener Verantwortung über die Tauglichkeit sowie Zweckmäßigkeit für den vorgesehenen Anwendungsfall zu entscheiden. Die von der Langmatz GmbH zugesicherte Produkthaftung bezieht sich ausschließlich auf unsere Verkaufs-, Lieferungs- und Zahlungsbedingungen. Eine Haftung der Langmatz GmbH aufgrund von zufälligen, indirekten und daraus resultierenden Folgeschäden, sowie Schäden die auf einen anderen als den beschriebenen und aufgeführten Verwendungszweck des Produktes zurückzuführen sind, werden ausgeschlossen.

13 Entsorgung

Restentleerte Verpackungen können der grünen Punkt Verwertung zugeführt werden.

Ungereinigte Verpackungen Empfehlung:

Abfallschlüssel 08 04 09 Klebstoffe und Dichtmasseabfälle die organische Lösemittel oder andere gefährliche Stoffe enthalten, sind unter Berücksichtigung der lokalen behördlichen Bestimmungen zu entsorgen.

14 Kontakt

Langmatz GmbH | Am Gschwend 10

D - 82467 Garmisch - Partenkirchen

Unsere Hotline: +49 88 21 920 - 137

Telefon: +49 88 21 920 - 0

Email: info@langmatz.de | www.langmatz.de

