

Montageanleitung

Glasfaser-Netzverteiler
EK30 Gf-NVt S 2.6
Vorbereitet für E&MMS-CM



Inhalt

1	Allgemeine Hinweise	4
2	Sicherheitshinweise	4
3	Produktbeschreibung	5
3.1	Maße	6
3.2	Technische Daten	6
4	Lieferumfang	7
5	Montage und Einbau	8
5.1	Abdeckungen öffnen	8
5.1.1	Gehäusedeckel	8
5.1.2	Abdeckungen - Sockel	8
5.2	Montage Mikrorohre	9
5.2.1	Montage Matrix	9
5.2.2	SNR einführen im Gehäuse	9
6	Montage Mikrokabel / Bündeladern und Zugangskabel	11
6.1	Mikrokabel / Bündeladern und Zugangskabel einführen	11
6.2	Montage Einzelzugabdichtung (EZA)	12
6.3	Hauptkabel/ Mikrokabel / Bündeladern mit Schutzschläuchen fixieren	12
(Zugabfangung)	12	
6.3.1	Hauptkabel fixieren	13
6.3.2	Loop / Überlänge	14
6.3.3	Mikrokabel einführen und fixieren	14
7	Bedienung der Abdeckhaube	16
7.1	Abnehmen und Einsetzen	16
8	Einfach- oder Doppelschwenkhebel	17
8.1	Transportsicherung EMKA Einfachschwenkhebel	18
8.2	Schmiermittel Schloss	18
9	Beschreibung E&MMS Kassettensystem 3M	19
9.1	Beschreibung Organziermodul (Basiselement)	19
9.2	Funktionsbeschreibung Organizermodul	19
9.3	Beschreibung Mehrfaserkassette	19
9.4	Mögliche Ausführung der E&MMS – Mehrfaserkassetten und Koppler	20
9.5	Kassetten einsetzen	21
9.6	Kassetten ausbauen	21
9.7	Glasfaser-Einführung / Umlenkung im Kopfstück	22

9.8	Seitliche Führung für Glasfaserkabel.....	22
9.9	Einführung der Glasfasern in Kassette	22
9.10	Haltewinkel	23
9.11	Aufsetzen und Entfernen der Kassettenabdeckung.....	23
10	Sachmängel.....	24
11	Wiederverwertung.....	24
12	Reinigung, Nachlackierung.....	24
13	Qualitätsmanagement.....	24
14	Haftungsausschluss / Gewährleistung.....	24
15	Kontakt	25

1 Allgemeine Hinweise

Die vorliegende Montageanleitung beschreibt die Anwendung der unterschiedlich ausgebauten „Glasfaser-Netzverteiler“ in dem Outdoor-Gehäuse EK30 und ist Bestandteil der Lieferung.



Beachten!

Jede Person, die mit dem Einbau, der Bedienung, Wartung und Reparatur des Produktes befasst ist, muss die Anleitung beachten, gelesen und verstanden haben. Für Schäden und Betriebsstörungen, die aus der Nichtbeachtung der Anweisung resultieren, übernehmen wir keine Haftung.

Im Interesse der Weiterentwicklung behalten wir uns das Recht vor, an einzelnen Baugruppen und Zubehörteilen Änderungen vorzunehmen, die unter Beibehaltung der wesentlichen Merkmale zur Steigerung der Sicherheit und Leistungsfähigkeit für zweckmäßig erachtet werden. Das hier beschriebene Produkt entspricht zum Zeitpunkt der Drucklegung dem neuesten Stand der Technik und wird betriebssicher ausgeliefert.

Das Urheberrecht an dieser Anleitung verbleibt bei der Langmatz GmbH.

2 Sicherheitshinweise



- **Die Möglichkeit von Laser/LED-Strahlungen im nicht sichtbaren Spektrum ist zu beachten!**
- Bei unbekanntem Gefährdungsgrad der/durch Laser/LED-Strahlung niemals in offene Faserenden blicken.



Beachten!

Die Zuweisung des Gefährdungsgrades ist vom Anlagen-Einrichter/Betreiber der Kommunikationseinrichtung endgültig zu bestimmen und verantwortlich auszuweisen (z.B. Anbringen normgerechter Warnschilder nach DIN EN/IEC 60825-1, gültige Ausgabe, Beachtung der BGV B2 „Laserstrahlung“, gültige Ausgabe). Bei Änderung der technischen Daten die den Gefährdungsgrad beeinflussen, sind bei Notwendigkeit die Warnungen entsprechend anzupassen und Arbeitssicherheitsvorkehrungen zu treffen, siehe auch DIN EN/IEC 60825-2, gültige Ausgabe.



Beachten!

Beim Einbau, der Bedienung sowie der Instandsetzung sind die einschlägigen Vorschriften zur Arbeitssicherheit zu beachten.

Für die Installation, den Betrieb und die Wartung der Einbauten ist der Betreiber verantwortlich.

Eigenmächtige Veränderungen, vor allem an sicherheitsrelevanten Teilen sind unzulässig. Vor einer missbräuchlichen Verwendung wird von Seiten der Langmatz GmbH gewarnt.

Der Betreiber hat dafür zu sorgen,

- Gefahren für Leib und Leben des Benutzers und Dritter abzuwenden,
- Die Betriebssicherheit zu gewährleisten,
- Nutzungsausfall und Umweltbeeinträchtigungen durch falsche Handhabung auszuschließen,
- Dass mit Schutzkleidung gearbeitet wird.

Bei Beschädigungen ist eine Benutzung untersagt. Wenden Sie sich bitte an die Hotline (siehe Rückseite).

3 Produktbeschreibung

Der Glasfaser-Netzverteiler (Gf-NVt S 2.6) wurde für die universale Verwendung eines Outdoor-Glasfaser-Verteilsystems für kleine FTTH/B-Ausbauggebiete konzipiert. In dem Glasfaser-Netzverteiler können Mikrorohre mit $\varnothing 7$ mm – $\varnothing 12$ mm und Glasfaserkabel zur Gebäudeanbindung aufgenommen und fixiert werden. Das Glasfaser-Zugangskabel kann als Erdkabel oder per Mikrorohr in den Verteiler eingeführt und abgefangen werden.

Der Gf-NVt S besteht aus folgenden **wesentlichen** Produktkomponenten:

- Gehäuse EK30
- Gf-NVt Einbausatz
- Zwischenplatte

Der Gf-NVt S ist je nach Liefervariante ausgelegt für:

- Zugang von 1-4 Kabel / Mikrorohre $\varnothing 10$ mm- $\varnothing 20$ mm bzw. 1-8 Kabel / Mikrorohre
- Abgang von 1 - 24 Kabel / Mikrorohr $\varnothing 7$ mm - $\varnothing 12$ mm (je nach Liefervariante).

Die Einhaltung der zulässigen Biegeradien ist zu beachten.

3.1 Maße

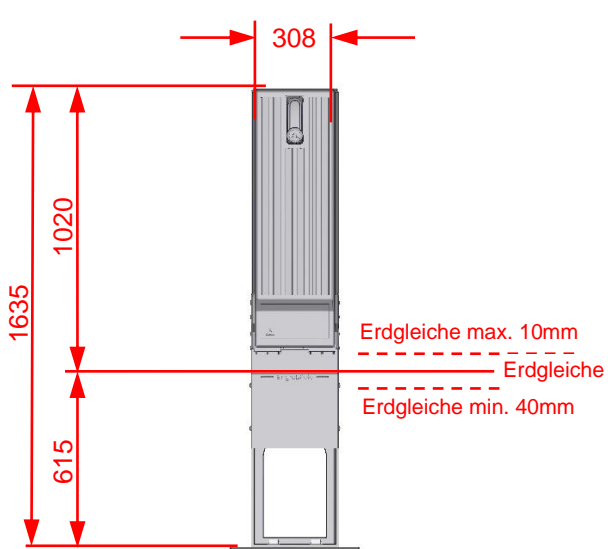


Abb. 1

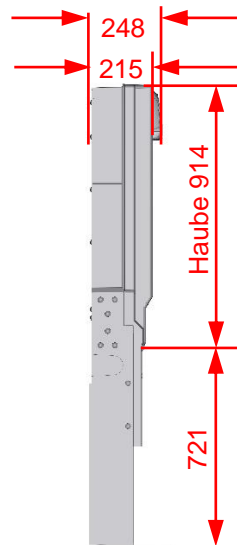


Abb. 2

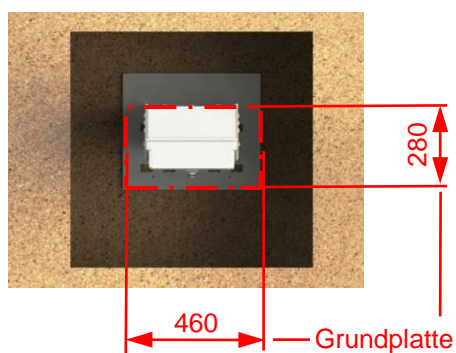


Abb. 3

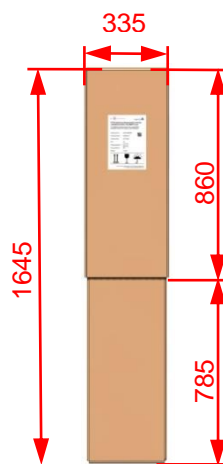


Abb. 4



Abb. 5

3.2 Technische Daten

Größe L x B x H: 308 x 248 x 1635 mm

Größe Verpackung L x B x H: 356 x 256 x 1742 mm

Gesamtgewicht: ca. 24 kg (inkl. Einbausatz und Zwischenplatte)

Gesamtgewicht inkl. Verpackung: ca. 25 kg

Material Gehäuse mit Grundplatte: Polycarbonat

Schutzart: IP 54

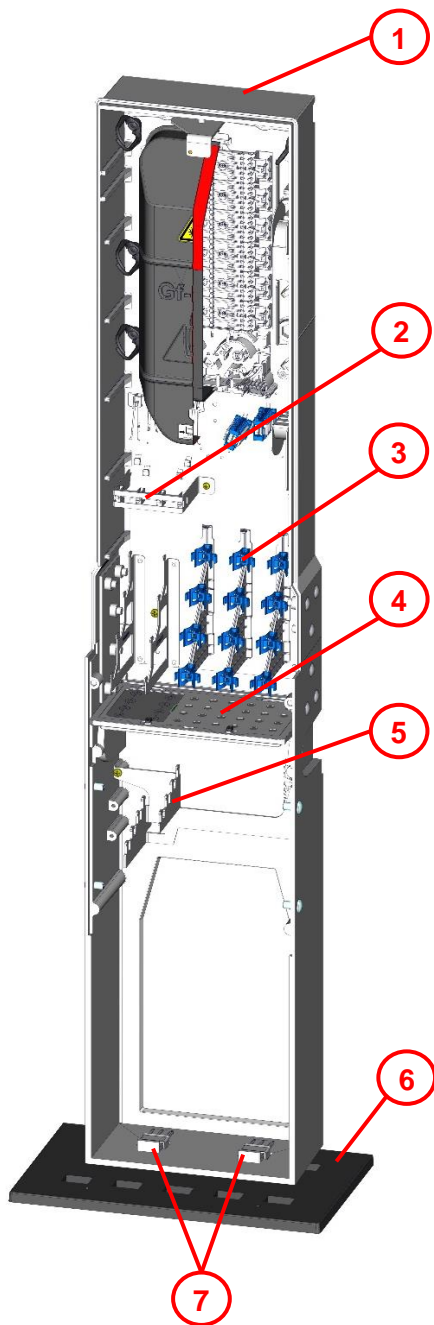
Beständigkeit: UV- und witterungsbeständig, selbstverlöschend, umweltfreundlicher Kunststoff, recycelfähig

Farbe: Gehäusekörper beschichtet in RAL7038 mit einem umweltfreundlichen Lack

Ausführung: - Oberfläche gerippt (erschwerter Plakatierung)
- Deckel mit Schwenkhebel, vorbereitet für Profilhalbzylinder

4 Lieferumfang

(je nach Liefervariante)



Pos. 1 Gehäuse mit Einbausatz.
Vorbereitet für den Einsatz
von Einzel- und
Mehrfaserkassetten.
(Kassetten nicht im
Lieferumfang enthalten)

Pos. 2 Nachrüstsatz Zugentlastungsbügel für
Ebene 3 und 4

Pos. 3 Mikrorohr-Aufnahme für Zugang und Abgang

Pos. 4 Zwischenplatte mit Zugabfangplatte und
Abdichtplatte

Pos. 5 Zugabfangung der Zugang-Mikrorohre

Pos. 6 Grundplatte 460 x 280 mm

Pos. 7 Befestigungskeil mit
Befestigungsklammer

Abb. 6

5 Montage und Einbau

- Vorbereiten der Baugrube (LxBxH) ca. 750 x 600 x 615 mm
- Baugrubensohle abgleichen und falls erforderlich mit geeignetem Material verdichten
- Glasfaser-Netzverteiler (Gf-NVt S) in Baugrube absetzen, an der Erdgleiche orientieren und ausrichten

Beachten: Vor dem Verfüllen müssen alle Arbeiten am Gf-NVt unterhalb der Erdgleich abgeschlossen sein. Nach dem Verfüllen sind Arbeiten am Sockel nicht mehr möglich!

5.1 Abdeckungen öffnen

5.1.1 Gehäusedeckel

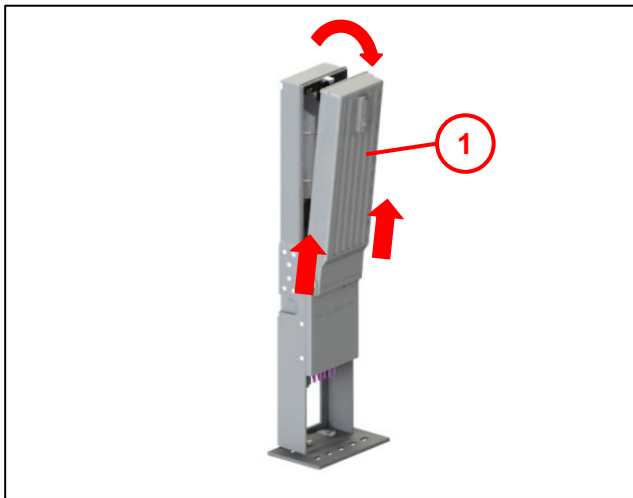


Abb. 7

- Gehäusedeckel **(1)** 30°- 40° öffnen bis Arretierungsrippe frei.
- Gehäusedeckel anheben und herausnehmen.

5.1.2 Abdeckungen - Sockel

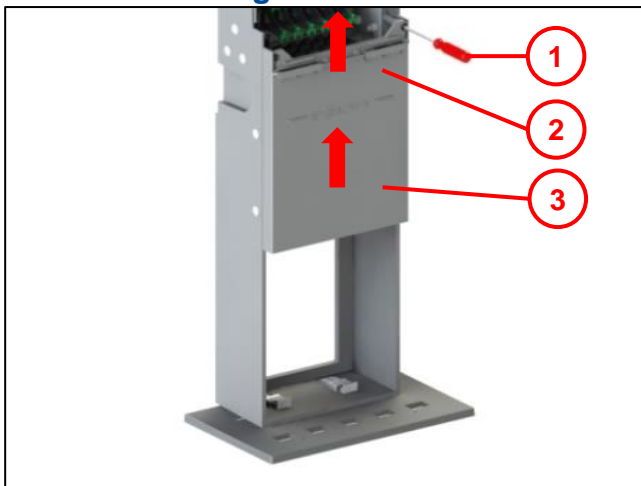


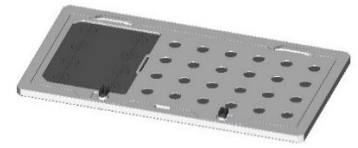
Abb. 8

- Unverlierbare Schrauben an oberer Abdeckung **(2)** mit Schlitz-Schraubendreher **(1)** öffnen.
- Obere Abdeckung **(2)** abnehmen.
- Untere Abdeckung **(3)** nach oben aus Verankerung herausheben.

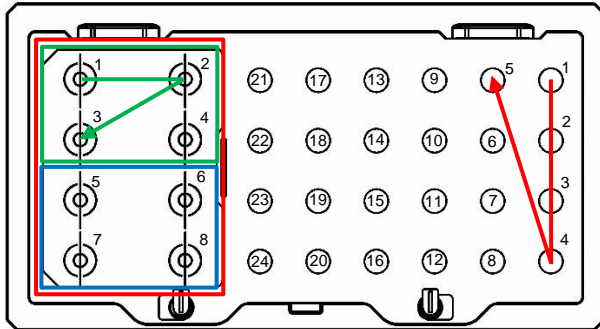
5.2 Montage Mikrorohre

5.2.1 Montage Matrix

Beachten: Entsprechend der Matrix Vorgaben ist die Montage-Reihenfolge der Mikrorohre einzuhalten.



Loop Einführung Mikrorohre Ø10-20 mm



Zugabfangung der Zentraladern sind im Schrank enthalten.

Einführung HK
Dichtringe $\varnothing 6,5$ und $\varnothing 16$

Zugabfangung der Zentraladern mit zusätzlichen Adaptersatz (Beachten: Nachrüstsatz) möglich.

Abb. 9

5.2.2 SNR einführen im Gehäuse

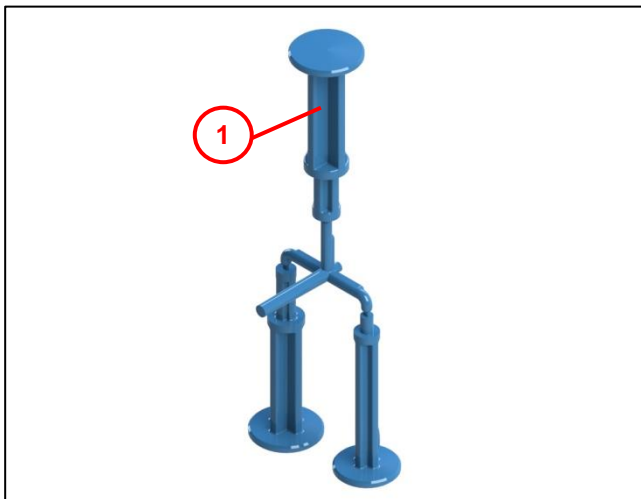


Abb. 10

- Einführen der Mikrorohre mithilfe des Vorstechdorns (1) durch Bodenplatte dem Montagehinweis „Vorstechdorn und Einführhilfe für Mikrorohre“ entnehmen.

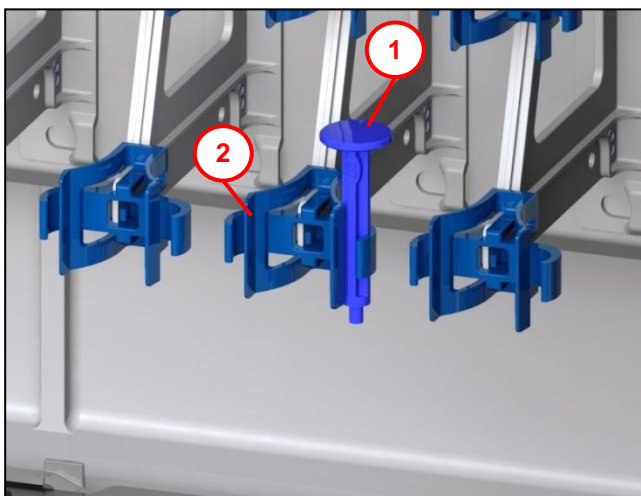


Abb. 11

Beachten:

Bei nicht vollbestücktem Schrank kann die Ablage der Vorstechdorne (1) in den Duo-Klammern (2) erfolgen.

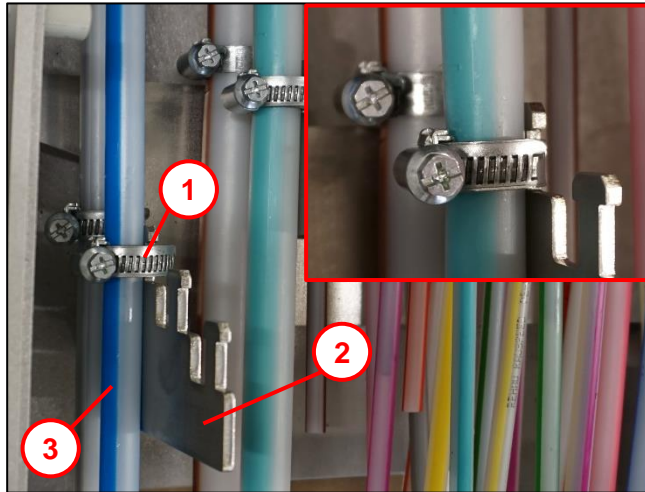


Abb. 12

- Mikrorohre (3) in den Sockel einführen.
- Mikrorohre des Zugangs an der Zugabfangung (2) im Sockel mit Schlauchschellen (1) befestigen.
Beachten: Schlauchschellen locker an Abfangbügel anbringen, werden bei Abb. 14 befestigt.

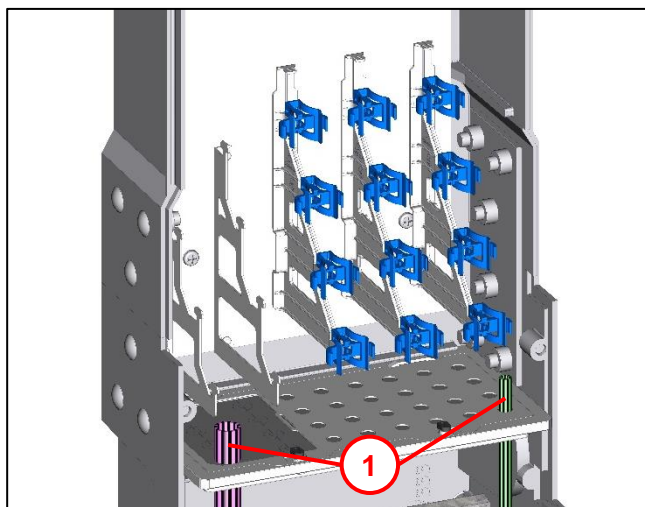


Abb. 13

- Mikrorohr (1) von unten über die Vorprägungen durch die Bodenplatte führen.

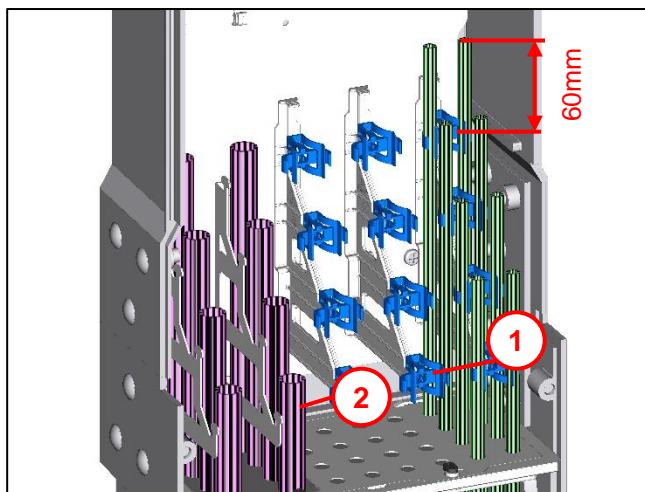


Abb. 14

- Die Mikrorohre soweit in den Schrank einführen, dass eine Mehrlänge von ca. 60 mm oberhalb der Duo-Klammern (1) vorhanden ist um Abdicht- und Beschriftungselemente sowie Kennzeichnungsschilder anbringen zu können.
- Für Zugang (2), Schlauchschellen im Sockel befestigen, Anzugsmoment: 1,5 - 2 Nm (siehe Abb. 12).

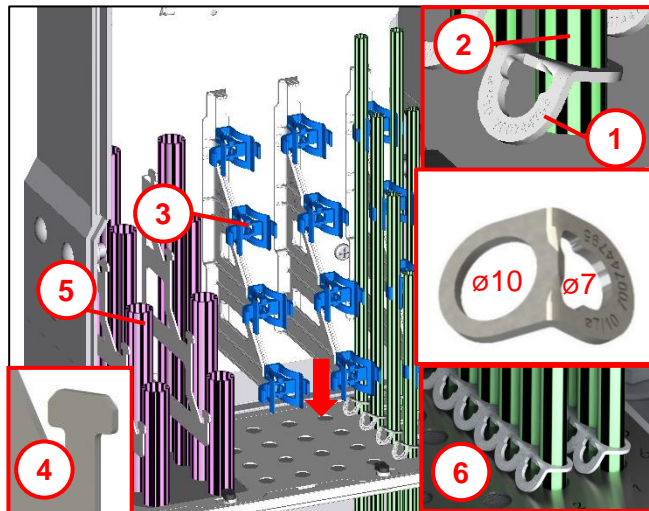


Abb. 15

- Fixierlasche (1) mit der Lasche nach unten zeigend auf Mikrorohr (2) aufsetzen und bis zum Anschlag-Bodenplatte aufschieben.
- Beachten:** die Fixierlaschen in die gleiche Richtung (6) zeigend anordnen!
- Mikrorohr in Klammer (3) eindrücken.
 - Mikrorohr oder Kabel für Zugang (5) mit beiliegenden Kabelbindern an Befestigungsdomen (4) fixieren.

6 Montage Mikrokabel / Bündeladern und Zugangskabel

6.1 Mikrokabel / Bündeladern und Zugangskabel einführen

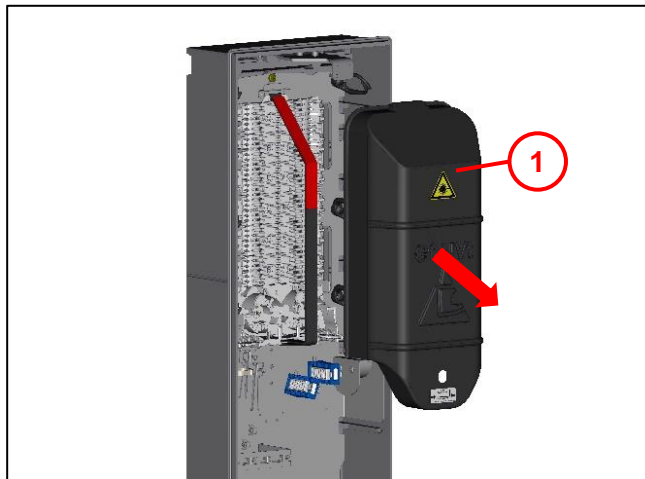


Abb. 16

- Abdeckhaube (1) abnehmen. (siehe Kapitel 7.1).
- Mikrokabel / Bündeladern und Zugangskabel einführen.

Beachten: Überlänge / Arbeitsvorrat für die weitere Verlegung berücksichtigen.

6.2 Montage Einzelzugabdichtung (EZA)

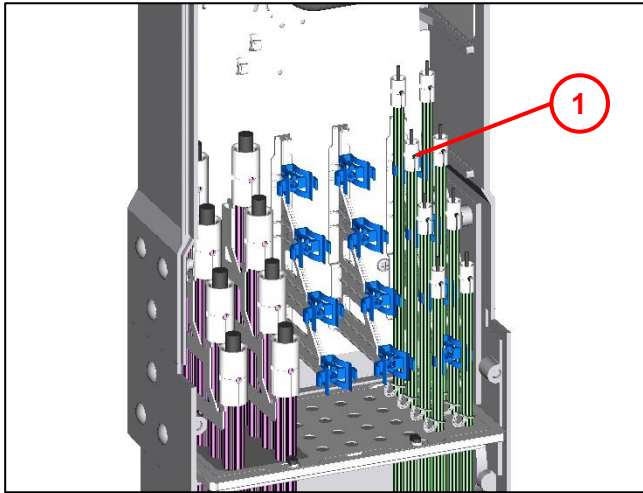


Abb. 17

- Einzelzugabdichtungen (EZA) **(1)**, entsprechend der Montageanleitung des Herstellers montieren.

EZA sind nicht im Langmatz-Lieferumfang enthalten.

z.B. Fabrikat:

- Gabocom
- Egeplast
- Elitex

Aus Platzgründen wird für Mikrorohre Ø12 EZA von Elitex empfohlen.

6.3 Hauptkabel/ Mikrokabel / Bündeladern mit Schutzschläuchen fixieren (Zugabfangung)

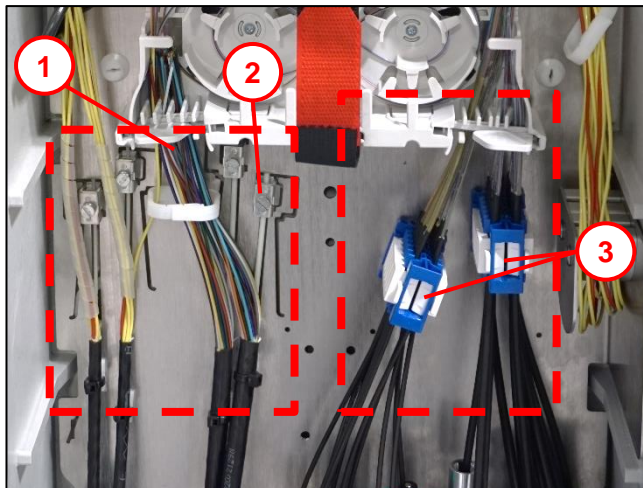


Abb. 18

- Die Zugabfangung für das Zugangskabel **(2)** und die Fixierung der Mikrokabel oder Bündeladern **(3)** wird unterhalb des Kassetten-Managements **(1)** vorgenommen.

Beachten: Bündeladern sind wie Mikrokabel zu behandeln.

6.3.1 Hauptkabel fixieren

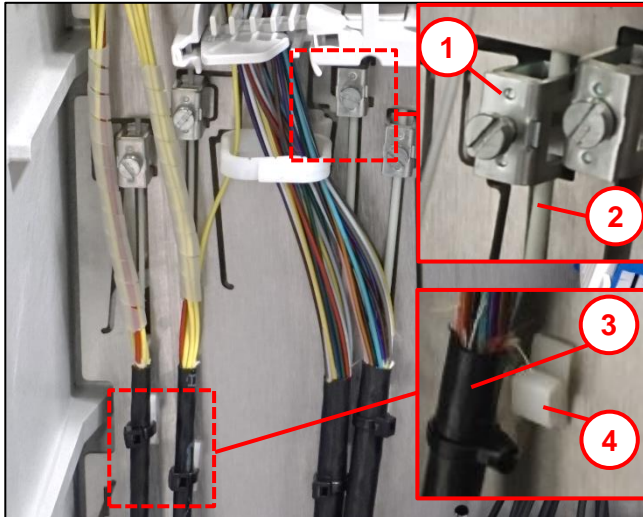


Abb. 19

Zugungskabel **ohne** Loop:

- Zugangskabel (3) abmanteln und an der Druckmontage (4) mit Kabelbindern befestigen.
- Zentralelement (2) in den Zugbügel (1) einführen und mit Schraube fixieren.

Beachten: siehe hierzu Abb. 20.

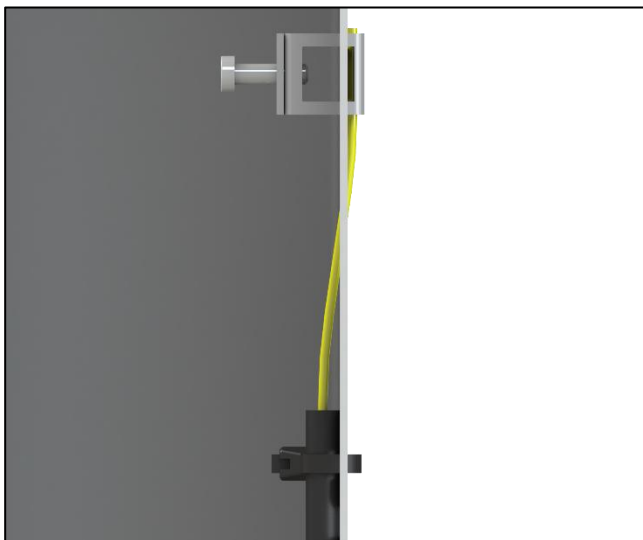


Abb. 20

- Zentralelement wie abgebildet durch die Öffnung auf die Rückseite führen und fixieren.

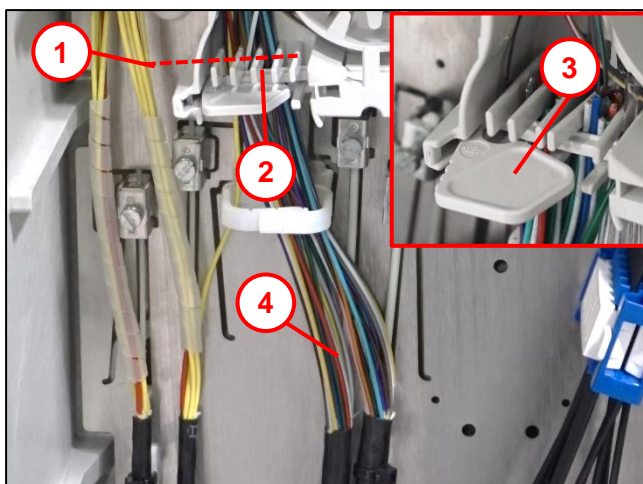


Abb. 21

- Bündeladern (4) in die Führungskanäle (2) am Kassetten-Management (Kopfstück) einlegen und ab Oberkante Führungskanal (1) absetzen.
- Bündeladern mittels Fixierteilen (3) im Gf-Führungskanal fixieren.

6.3.2 Loop / Überlänge

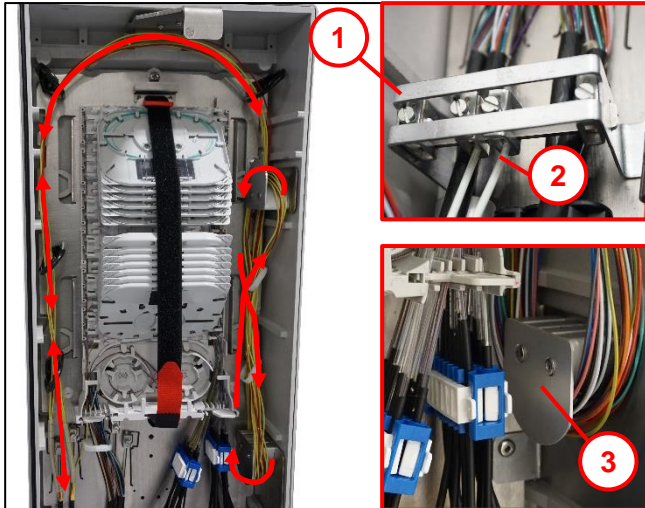


Abb. 22

- Je nach Ausführung Zugentlastungsbügel (1) zur Abfangung der Zugänge 5-8.
- Zentralelement (2) am Zugentlastungsbügel fixieren.
- Bündeladern über Kabelumlenkung (3) zurück zum Eingang führen.

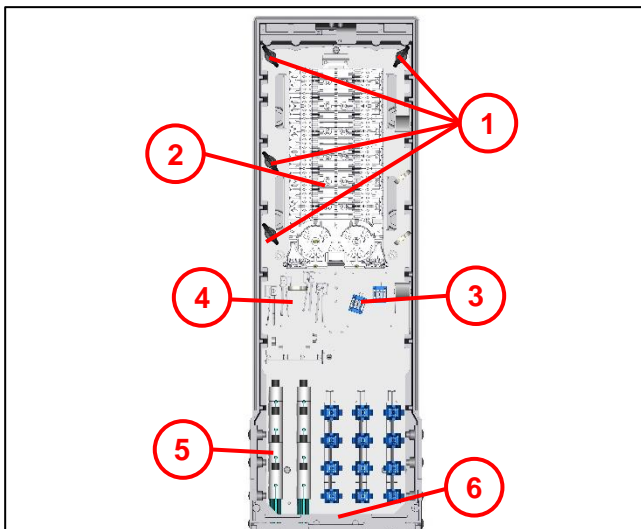


Abb. 23

- Pos. 1 Führungsringe
- Pos. 2 Kassettenmanagement
- Pos. 3 Abgang
- Pos. 4 Zugang
- Pos. 5 Kabel in Mikrorohr
- Pos. 6 Zwischenplatte

6.3.3 Mikrokabel einführen und fixieren

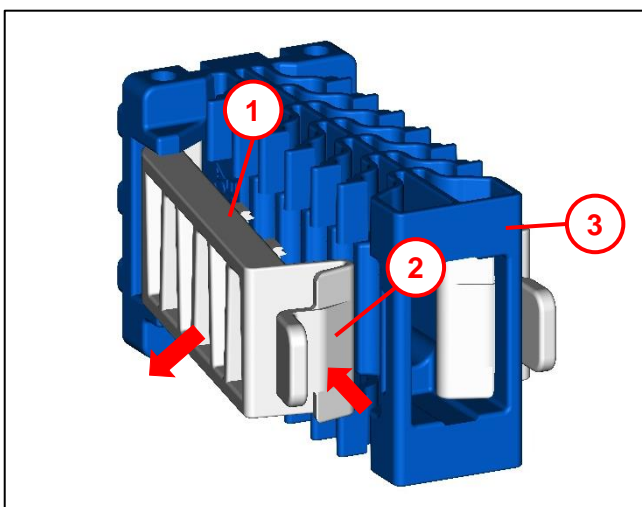


Abb. 24

- Abdeckung (1) der Mikrokabelsortierung (3) abnehmen.
- Rastlasche (2) nach hinten drücken.
- Abdeckung nach außen schwenken und entnehmen.

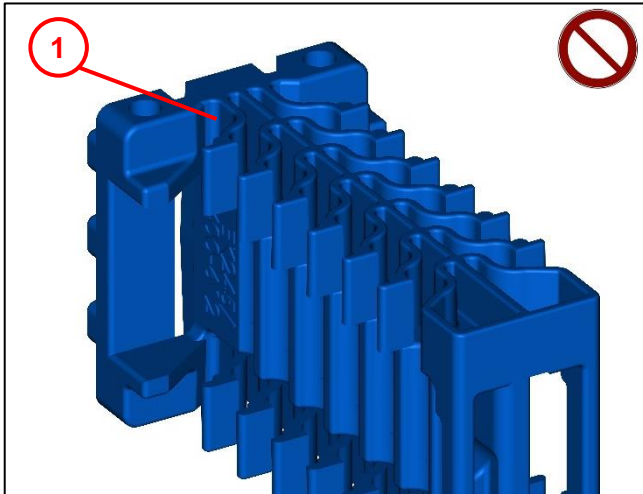


Abb. 25



Beachten: die hintere Bucht (1) darf nicht belegt werden!

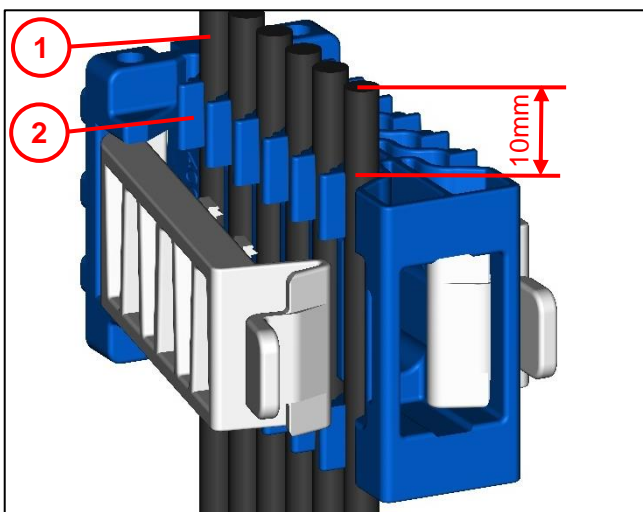


Abb. 26

- Mikrokabel (1) in die Klemmplätze (2) eindrücken, Absetzmaß oberhalb der Klemmplätze ca. 10mm.

Beachten: die Belegung von hinten nach vorne vornehmen, um die Sortierung zu erleichtern.

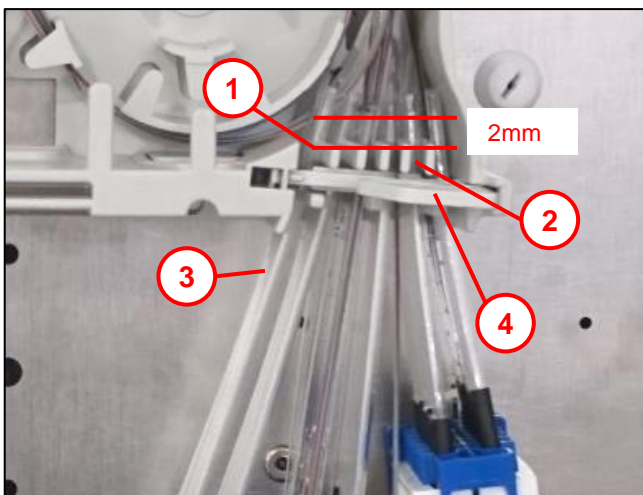


Abb. 27

- Mikrokabel (3) in die Führungskanäle (2) am Kassetten-Management (Kopfstück) einlegen und auf ca. 2m Länge (je nach Vorgabe), ab Oberkante Führungskanal (1), absetzen.
- Mikrokabel mittels Fixierteilen (4) im Führungskanal fixieren.
- Weiterführung der Glasfasern zu den Mehrfaserkassetten.

7 Bedienung der Abdeckhaube

7.1 Abnehmen und Einsetzen

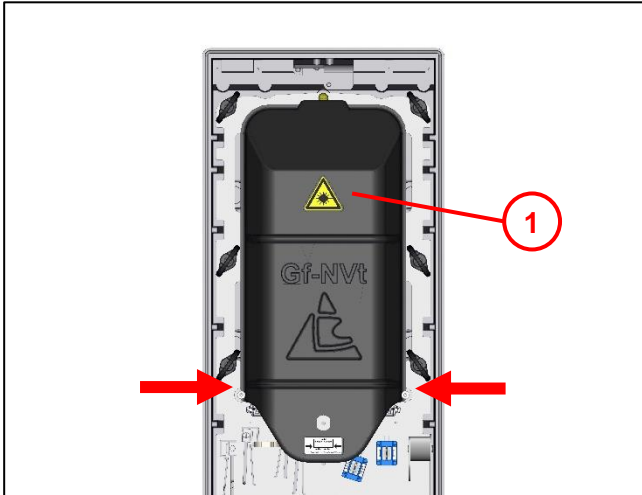


Abb. 28

- Abdeckhaube **(1)** an der Unterseite zusammendrücken damit diese sich aus der Haubenbefestigung löst.

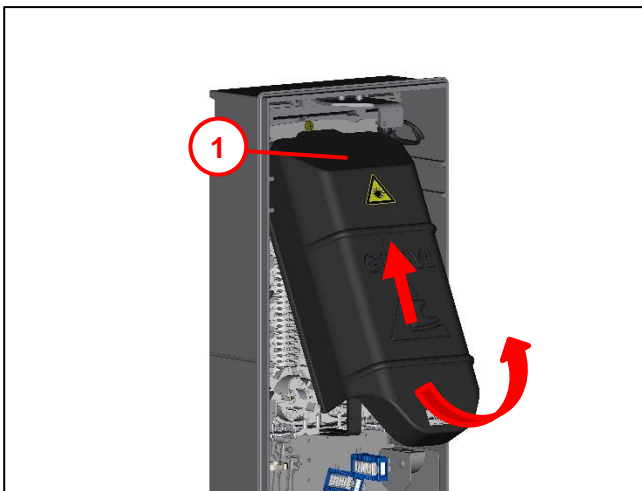


Abb. 29

- Abdeckhaube **(1)** leicht nach vorne ziehen und nach oben aus der Arretierung heben.

8 Einfach- oder Doppelschwenkhebel

Die folgenden Schritte werden anhand eines Doppelschwenkhebels Fabrikat DIRAK dargestellt.

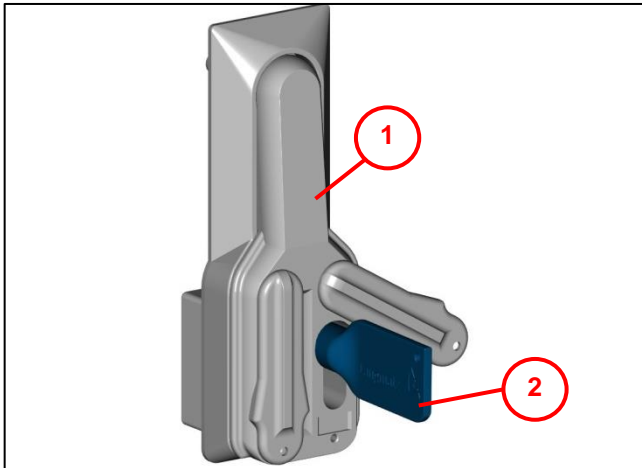


Abb. 30

- Schwenkhebelgriff (1) mit Schrank-/Schachtschlüssel (2) öffnen.
Beachten: Bei Einsatz eines Einzelschwenkhebels Fabrikat EMKA, weiter bei Abb. 33.

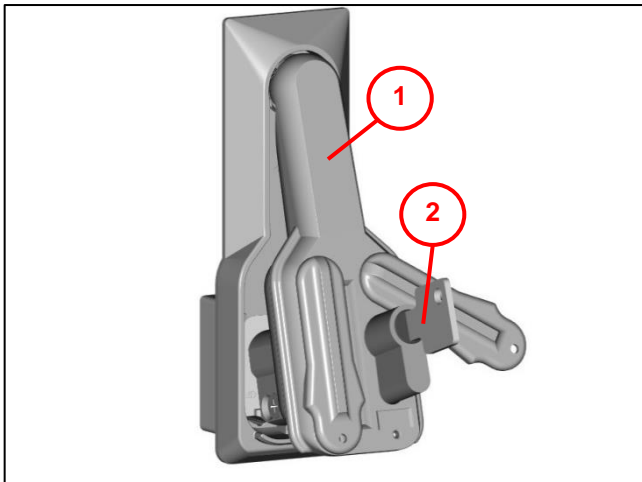


Abb. 31

- Profilhalbzylinder (2) von hinten oder von vorne (je nach Fabrikat) in den Schwenkhebelgriff (1) einsetzen.

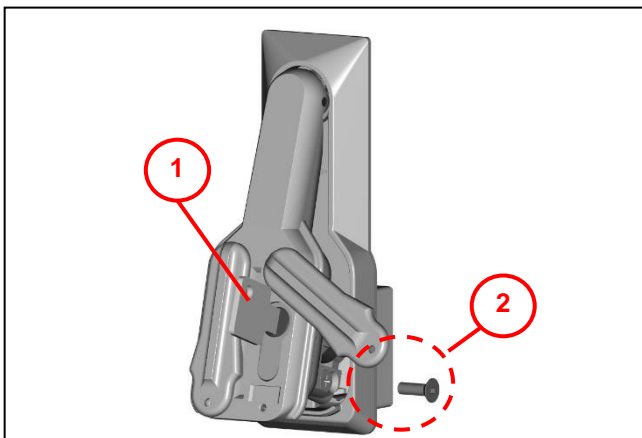


Abb. 32

- Profilhalbzylinder (1) in der Tiefe soweit korrigieren bis die Befestigungsschraube (2) in das Gewinde eingreifen kann.
- Befestigungsschraube anziehen.
- **Beachten:** Bei einem Doppelschwenkhebel kann ein Blindzylinder eingesetzt werden, wenn eine Profilhalbzylinderöffnung vorübergehend nicht verwendet wird (i.d.R. bereits ab Werk montiert).

8.1 Transportsicherung EMKA Einfachschwenkhebel

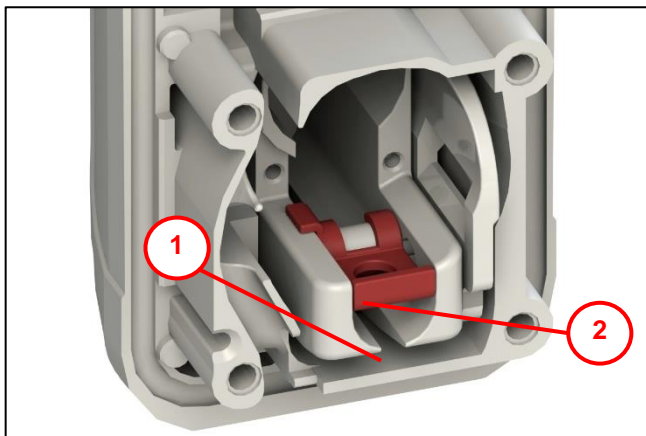


Abb. 33

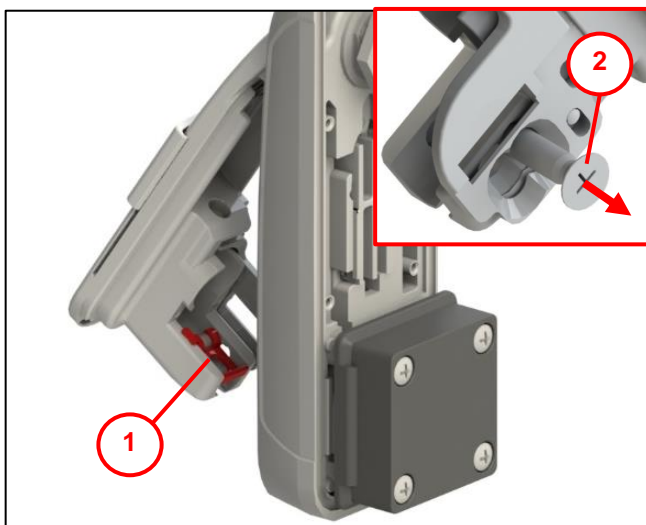


Abb. 34

Beachten: Die folgenden beiden nur bei einem Einfachschwenkhebel Fabrikat EMKA durchführen:

Der Einfachschwenkhebel Fabrikat EMKA hat eine Transportsicherung (1) um die Schraube M5x20mm (2) im Schloss zu arretieren.

Diese Transportsicherung muss vor dem Einsetzen eines Profilhalbzylinders entfernt werden.

- Bei geöffnetem Schloss, die Transportsicherung (1) nach hinten herausziehen.
- Schraube M5x20mm (2) entnehmen. Beachten: beim Einfachschwenkhebel Fabrikat EMKA ist die mitgelieferte Befestigungsschraube M5x20mm wieder zu verwenden.
- Weiter bei Abb. 31.

8.2 Schmiermittel Schloss



Abb. 35

Schloss ca. alle 6 Monate schmieren.

Je ein Sprühstoß eine Sekunde.

siehe auch QR-Code zur Anleitung:

DIRAK: https://grco.de/Schmieranleitung_2-103



EMKA: https://www.emka.com/de_en/vlink-000000063



9 Beschreibung E&MMS Kassettensystem 3M

9.1 Beschreibung Organziermodul (Basiselement)

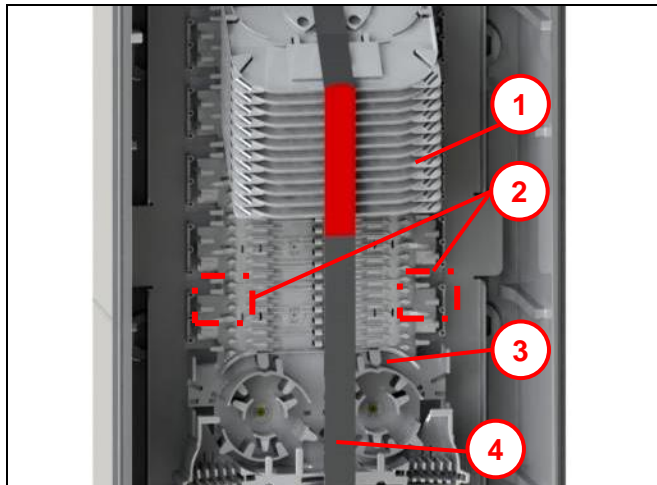


Abb. 36

Pos. 1 Einzel- oder Mehrfaserkassetten
(nicht im Lieferumfang enthalten)

Pos. 2 Organizermodul für
Faserführungsbereich

Pos. 3 Organizermodul (Basiselement)
zur Aufnahme der Kassetten
(siehe auch Abb. 27)

Pos. 4 Klettband
Beachten: Bei der Montage das
Klettband leicht anziehen und
fixieren.

9.2 Funktionsbeschreibung Organizermodul

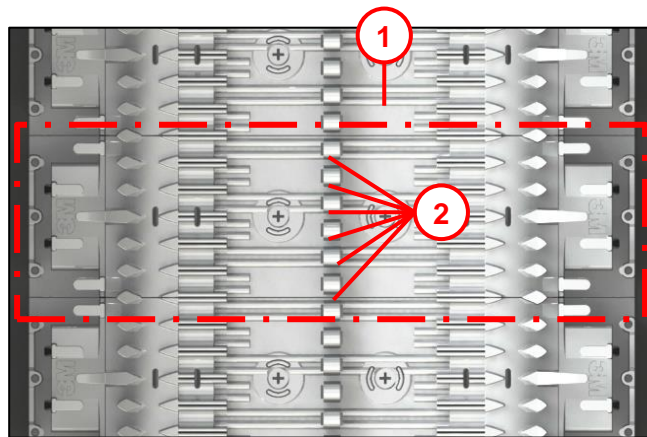


Abb. 37

- Die Befestigungsebene für Kassetten ist modular aufgebaut und besteht aus sechs Einzelmodulen (1) mit je sechs Rastplätzen (2).
- Jedes Organizermodul ist auf der Trägerplatte verschraubt.
- Kassetten werden ohne Werkzeug eingesetzt / entnommen. Beschreibung siehe Kapitel 7.5

9.3 Beschreibung Mehrfaserkassette

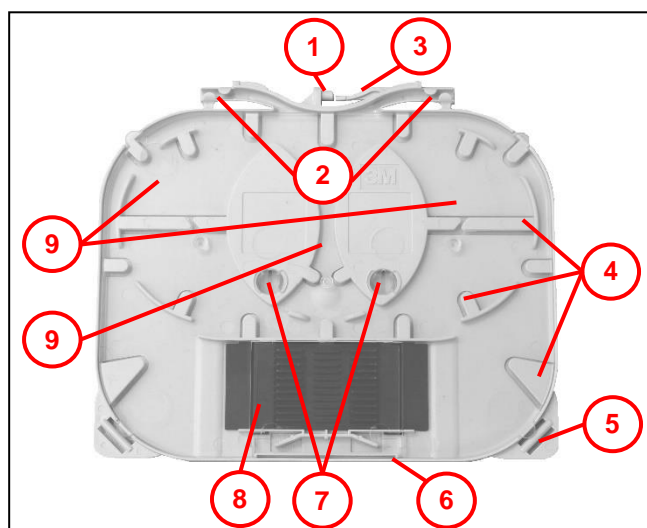


Abb. 38

- Pos. 1** Gelenkstift
Pos. 2 Faserzuführung
Pos. 3 Sicherungsnase
Pos. 4 Niederhalter für Fasern
Pos. 5 Befestigung f. Markierungsringe
Pos. 6 Aufnahmemöglichkeit
Beschriftungsschild 3M
Pos. 7 Befestigung für Abdeckung
Pos. 8 Einsatz f. Crimpspleißschutz
Pos. 9 Führung f. Richtungswechsel
Pos. 10 Überlängenablage

9.4 Mögliche Ausführung der E&MMS – Mehrfaserkassetten und Koppler



Abb. 39

EM-Kassette 5mm zur Aufnahme von HK-Fasern oder bis zu 4 VzK-Fasern.

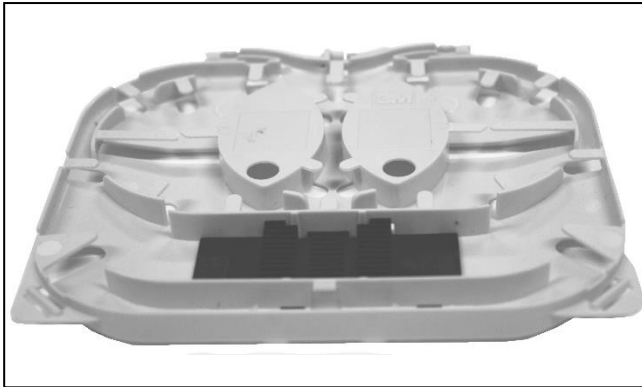


Abb. 40

MM-Kassette 10mm zur Aufnahme von bis zu 12 VzK-Fasern.

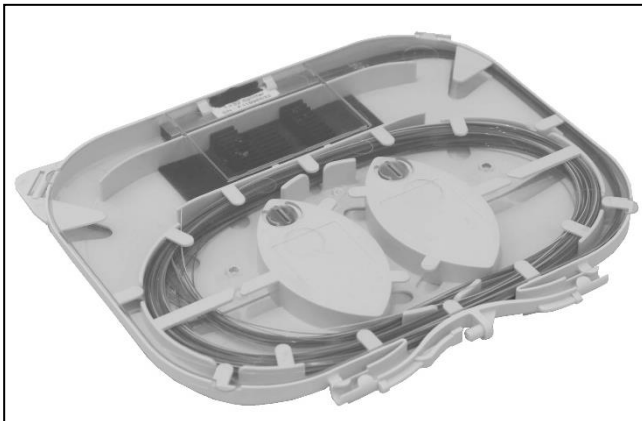


Abb. 41

MM-Kassette 10mm bestückt mit Koppler 1:8.

MM-Kassette 10mm bestückt mit Koppler 1:32.

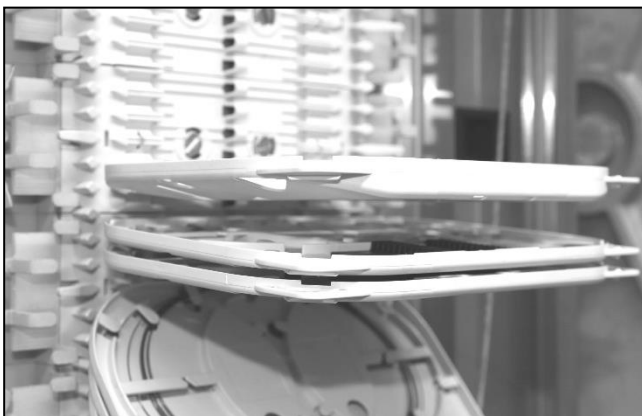


Abb. 42

Bei Einsatz der 10mm Kassetten wird am Kassettenträger nur jede 2.Aufnahme bestückt.

9.5 Kassetten einsetzen

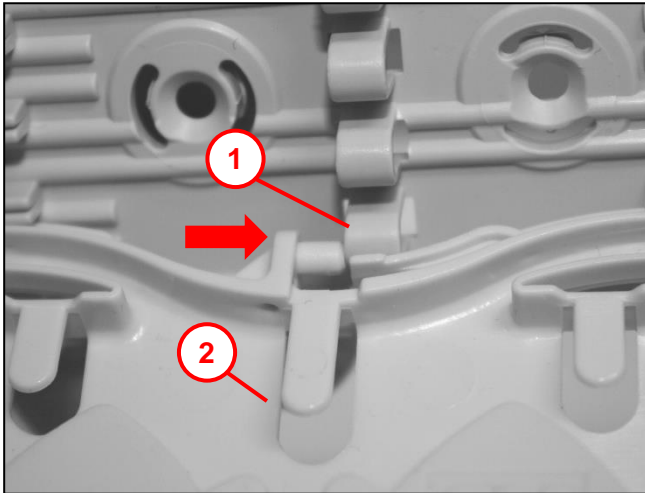


Abb. 43

Die Kassette wird ohne Werkzeug eingesetzt.

Kassette **(2)** im Winkel von 90° am Steckplatz **(1)** ansetzen. Mit leichtem Druck von links nach rechts einschieben.

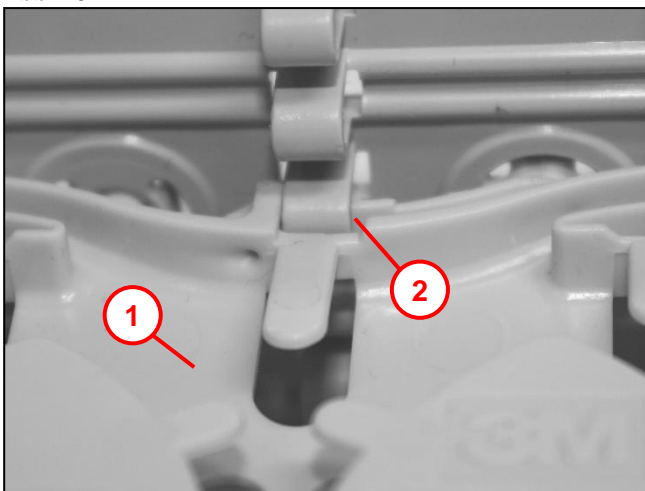


Abb. 44

- Kassette **(1)** einschieben bis diese einrastet.
- Kassette kann nach unten geklappt werden.
- Für das Entfernen wird die Sicherungsnase **(2)** bewegt. Kassette anschließend nach links aus Befestigung schieben.

9.6 Kassetten ausbauen

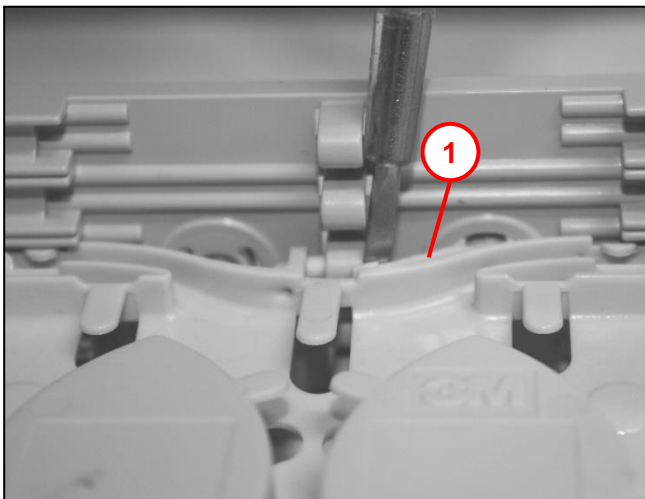


Abb. 45

- Für das Entfernen wird die Sicherungsnase **(1)** bewegt.
- Kassette anschließend nach links aus Befestigung schieben.

9.7 Glasfaser-Einführung / Umlenkung im Kopfstück

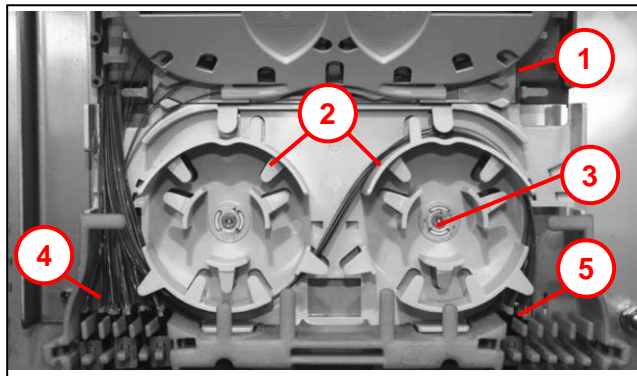


Abb. 46

Unterhalb des ersten Kassettenträgers (1) sitzt das Kopfstück für die Glasfaser-Einführung (3). Sie dient dazu, die einzelnen Mikrokabel (5) und Bündeladern (4) zusammen zu führen, zu fixieren und falls notwendig über die Umlenkrollen (2) einen Führungswechsel von der rechten Seite auf die linke Seite vornehmen zu können.

9.8 Seitliche Führung für Glasfaserkabel

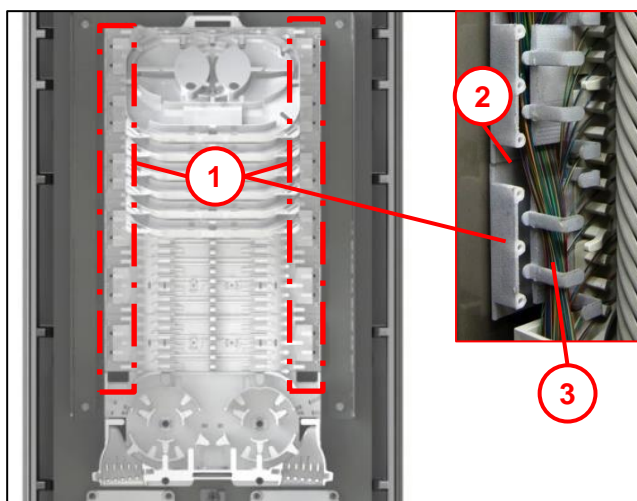


Abb. 47

- Für die strukturierte Führung der Glasfaserkabel sind links und rechts am Kassettenträger Führungen angebracht (1).
- Die Führungen verfügen über zwei übereinander liegende Ebenen (2+3).
- Glasfasern, die über eine Länge von mehr als 12 Kassetten verlaufen, werden in der unteren Ebene (2) geführt und erst vor der Einführung auf die obere Ebene (3) verlegt.

9.9 Einführung der Glasfasern in Kassette

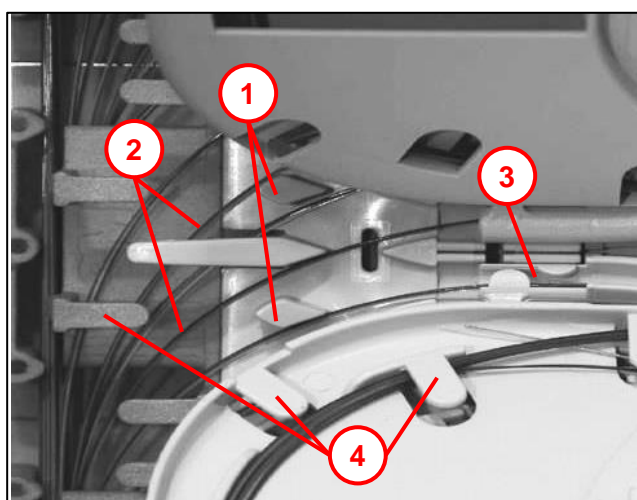


Abb. 48

- Zur Sicherstellung der Mindestbiegeradien werden die Glasfasern (2) an den Führungselementen (1) entlanggeführt.
- Beim Eintritt in die Kassette werden die Glasfasern in die Faserzuführung (3) eingeleitet. Die Faserzuführung ist so dimensioniert, dass beim Klappen der Kassette die Glasfasern nicht beschädigt werden.
- Niederhalter (4) verhindern ein Herausspringen der Glasfasern.

9.10 Haltewinkel

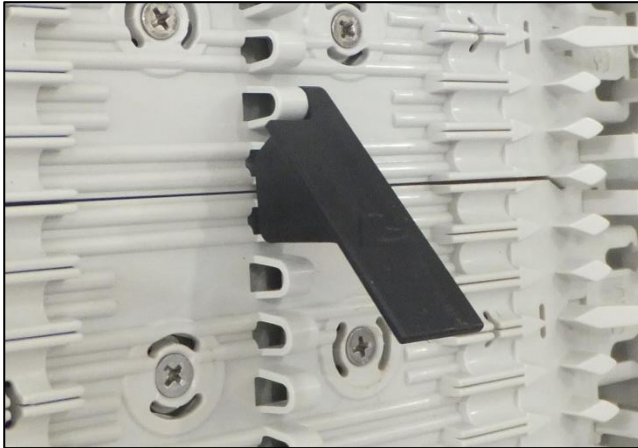


Abb. 49

Haltewinkel zur Abstützung der Kassetten, die nicht durch eine darunterliegende Kassette gestützt werden. Haltewinkel in die darunter befindliche Kassettenaufnahme stecken.

9.11 Aufsetzen und Entfernen der Kassettenabdeckung



Abb. 50

Die oberste Kassette wird zum Schutz der Fasern und Spleiße mit einer transparenten Abdeckung (1) versehen. Alle anderen Kassetten werden durch die jeweils darüber liegende Kassette geschützt.

10 Sachmängel

Für das Produkt übernimmt die Langmatz GmbH eine Sachmängelhaftung von 36 Monaten im Sinne von § 434 BGB, gerechnet ab Datum des Kaufbeleges.

Im Rahmen der Haftung werden alle Teile, die durch Fabrikations- oder Materialfehler schadhaft geworden sind, kostenlos ersetzt oder instandgesetzt.

Mängelrügen des Bestellers haben unverzüglich schriftlich zu erfolgen.

Schadensersatzansprüche des Bestellers wegen eines Sachmangels oder gleich aus welchem Rechtsgrund sind ausgeschlossen.

Von der Haftung ausgeschlossen sind weiterhin Schäden oder Störungen, die durch

- unsachgemäßen Gebrauch,
- auf natürlichen Verschleiß,
- auf Eingriff durch Dritte, zurückzuführen sind.

Für Schäden, die durch höhere Gewalt oder Transport entstehen, wird keine Haftung übernommen.

Durch eine Reparatur aufgrund einer Mängelrüge tritt weder für die ersetzten Teile, noch für das Produkt eine Verlängerung der Garantiezeit ein.

Dieses Produkt entspricht dem neuesten Stand der Technik. Sollten dennoch Störungen auftreten, wenden Sie sich bitte an unsere Hotline (Kapitel 15).

11 Wiederverwertung

Das für den Glasfaser-Netzverteiler / Gf-NVt S im wesentlichen verwendete Material Polycarbonat und ABS ist voll recycelbar.

12 Reinigung, Nachlackierung

Normalverschmutzte Gehäuse können mit handelsüblichem Haushalts - Reinigungsmitteln gesäubert werden.

Nachlackierungen können vor Ort mit einem Zwei-Komponenten-Lack ausgeführt werden.

Lufttrockenzeit: 8 Stunden / 20°C.

13 Qualitätsmanagement

Das Qualitätsmanagement - System der Firma Langmatz GmbH ist zertifiziert nach DIN EN ISO 9001.

14 Haftungsausschluss / Gewährleistung

Die in diesem technischen Dokument beinhaltenen Angaben sind nach den technischen Regeln sowie nach bestem Wissen zutreffend und korrekt dargestellt. Diese stellen jedoch keine Zusicherung von Eigenschaften dar. Der Betreiber der Produkte der Langmatz GmbH ist hierbei ausdrücklich dazu verpflichtet, in eigener Verantwortung über die Tauglichkeit sowie Zweckmäßigkeit für den vorgesehenen Anwendungsfall zu entscheiden. Die von der Langmatz GmbH zugesicherte Produkthaftung bezieht sich ausschließlich auf unsere Verkaufs-, Lieferungs- und Zahlungsbedingungen. Eine Haftung der Langmatz GmbH aufgrund von zufälligen, indirekten und daraus resultierenden Folgeschäden, sowie Schäden die auf einen anderen als den beschriebenen und aufgeführten Verwendungszweck des Produktes zurückzuführen sind, werden ausgeschlossen.

15 Kontakt

Langmatz GmbH | Am Gschwend 10
D - 82467 Garmisch - Partenkirchen
Unsere Hotline: +49 88 21 920 - 137
Telefon: +49 8821 920 - 0
Email: info@langmatz.de | www.langmatz.de

79 100 0063 / 000 | Stand 29.03.2022