

Einbau- und Montageanleitung Kunststofffundament DC für Ladesäulen EK980



Inhalt

1	Allgemeine Hinweise	deutsch	4
2	Sicherheitshinweise	deutsch	4
3	Produktbeschreibung	deutsch	5
	3.1 Maße	deutsch	5
	3.2 Technische Daten	deutsch	5
4	Lieferumfang	deutsch	6
	4.1 Benötigte Werkzeuge (nicht im Lieferumfang)	deutsch	7
	4.2 Tabelle für Anzugsdrehmomente	deutsch	7
5	Baugrubensohle	deutsch	8
	5.1 Allgemein	deutsch	8
	5.2 Baugrubensohle erstellen	deutsch	8
	5.3 Einbausituationen	deutsch	9
6	Einbau – Kunststofffundament mit Grundplatte / Adapterplatte	deutsch	10
	6.1 Grundaufbau	deutsch	10
	6.2 Grundplatte und Adapterblech demontieren	deutsch	10
	6.3 Sollbruch für Kabeldurchführungen entfernen	deutsch	11
	6.4 Stufentülle montieren	deutsch	11
	6.5 Optional: Zugentlastungsschiene montieren	deutsch	12
	6.6 Baugrube verfüllen	deutsch	12
	6.7 Höhenverstellung	deutsch	13
	6.7.1 Höhe am Stahlrahmen einstellen	deutsch	13
	6.7.2 Baugrube auffüllen und Freiraum vergießen	deutsch	13
	6.8 Grundplatte und Adapterblech montieren	deutsch	14
7	Ladesäule montieren (nicht im Lieferumfang)	deutsch	15
	7.1 Verschraubung öffnen	deutsch	15
	7.2 Anforderung an die Erdung	deutsch	15
	7.3 Erdungsbeispiel mit Falzklemme (nicht im Lieferumfang)	deutsch	15
	7.4 Ladesäule montieren	deutsch	16
8	Optional Einbau – Kunststofffundament mit Gussdeckel	deutsch	17
	8.1 Einbau Kunststofffundament	deutsch	17
	8.2 Für Montage Ladesäule - Gussdeckel demontieren	deutsch	17
	8.3 Set – Grundplatte / Adapterblech montieren	deutsch	17
9	Optional Einbau - Gussdeckel als Nachrüstsatz	deutsch	18
	9.1 Montage Befestigungselemente	deutsch	18
	9.1.1 Schraubensicherung 1	deutsch	18
	9.1.2 Schraubensicherung 2	deutsch	18

<u>9.2 Montage Gussdeckel</u>	19
<u>9.2.1 Dämpfungsauflage einsetzen</u>	19
<u>9.2.2 Gussdeckel einsetzen</u>	19
<u>10 Wartung</u>	20
<u>11 Zubehör</u>	20
<u>12 Sachmängel</u>	21
<u>13 Qualitätsmanagement</u>	21
<u>14 Haftungsausschluss / Gewährleistung</u>	21
<u>15 Kontakt</u>	21

1 Allgemeine Hinweise

Die vorliegende Anweisung ist Bestandteil der Lieferung.



Warnung !

Jede Person, die mit dem Aufbau, der Bedienung und Reparatur des Produktes befasst ist, muss die Anweisung beachten, gelesen und verstanden haben. Für Schäden und Betriebsstörungen, die aus Nichtbeachtung der Anweisung resultieren, übernehmen wir keine Haftung.

Im Interesse der Weiterentwicklung behalten wir uns das Recht vor, an einzelnen Baugruppen und Zubehöerteilen Änderungen vorzunehmen, die unter Beibehaltung der wesentlichen Merkmale zur Steigerung der Sicherheit und Leistungsfähigkeit für zweckmäßig erachtet werden.

Das Urheberrecht an dieser Anweisung verbleibt bei der Langmatz GmbH.

2 Sicherheitshinweise

Das Kunststofffundament ist für den stationären und in der Erde versenkten Einsatz als

- Verankerung von Ladesäulen,
- Kabelzugschacht,
- Telekommunikationsverteiler / Glasfaserverteiler,
- Energieverteilungssystem,
- System zur Aufnahme von Elektronikkomponenten, bestimmt.

Wenn das Kunststofffundament als System zur Aufnahme von Elektronikkomponenten verwendet wird, ist er nicht für den Betrieb in explosionsgefährdeten Bereichen geeignet.

Das Produkt entspricht zum Zeitpunkt der Drucklegung dem neuesten Stand der Technik und wird betriebssicher ausgeliefert. Eigenmächtige Veränderungen, vor allem an sicherheitsrelevanten Teilen, sind unzulässig.

Vor einer missbräuchlichen Verwendung wird von Seiten der Langmatz GmbH gewarnt. Arbeiten an den elektrischen oder elektronischen Einbauten dürfen nur von Elektrofachkräften durchgeführt werden.

Für die Installation, den Betrieb und die Wartung der Einbauten ist der Betreiber verantwortlich.

Der Betreiber hat dafür zu sorgen:

- Gefahren für Leib und Leben des Benutzers und Dritter abzuwenden.
- Die Betriebssicherheit zu gewährleisten.
- Nutzungsausfall und Umweltbeeinträchtigungen durch falsche Handhabung auszuschließen.
- Dass mit Schutzkleidung gearbeitet wird.



Bei Beschädigungen ist eine Benutzung untersagt. Wenden Sie sich bitte an die Hotline (siehe Kapitel 15).



Warnung !

Beim Aufbau, der Bedienung und der Instandsetzung sind die einschlägigen Vorschriften zur Arbeitssicherheit und zum Umweltschutz zu beachten.

3 Produktbeschreibung

Da es eine Vielzahl an Größen und Ausführungen von Langmatz Kunststofffundamenten gibt, wird diese Anleitung anhand eines Produktbeispiels mit lichter Weite (LW) 650 x 800 mm - 650 mm hoch, beschrieben.

Deklarierte / angenommene Lebensdauer – 30 Jahre.

3.1 Maße (Produktbeispiel LW 650 x 800 mm)

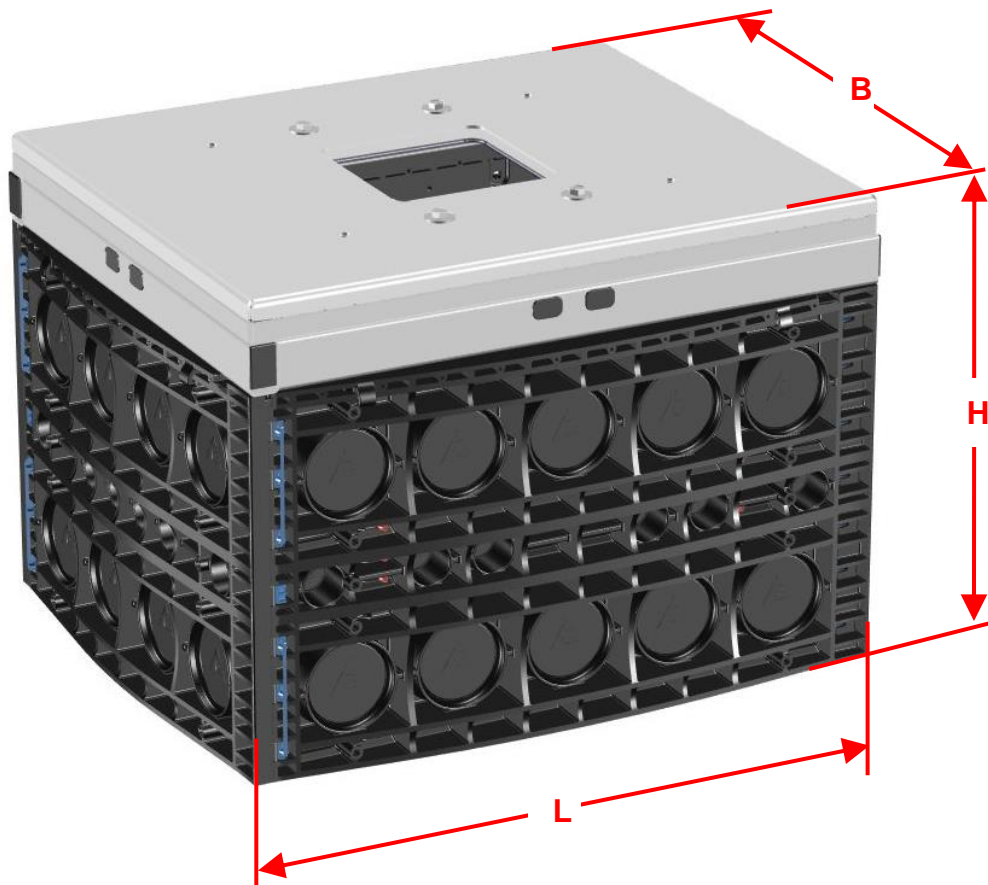


Abb. 1

3.2 Technische Daten

Abmessungen L x B x H:	950 x 810 x 650 mm
Gesamtgewicht	ca. 110 kg
Material Rahmenelemente	Polycarbonat (PC)
Material Metallteile:	Stahl verzinkt / Stahl beschichtet
Material Verschraubungen:	Edelstahl
Max. Belastbarkeit der Adapterplatte	1800 kg
Max. Ladesäulen-Abmessungen	Höhe 2500 mm / Breite 900 mm
Minimales Ladesäulen-Gewicht	200 kg

4 Lieferumfang

(Produktbeispiel LW 650 x 800 mm / 650 mm hoch)

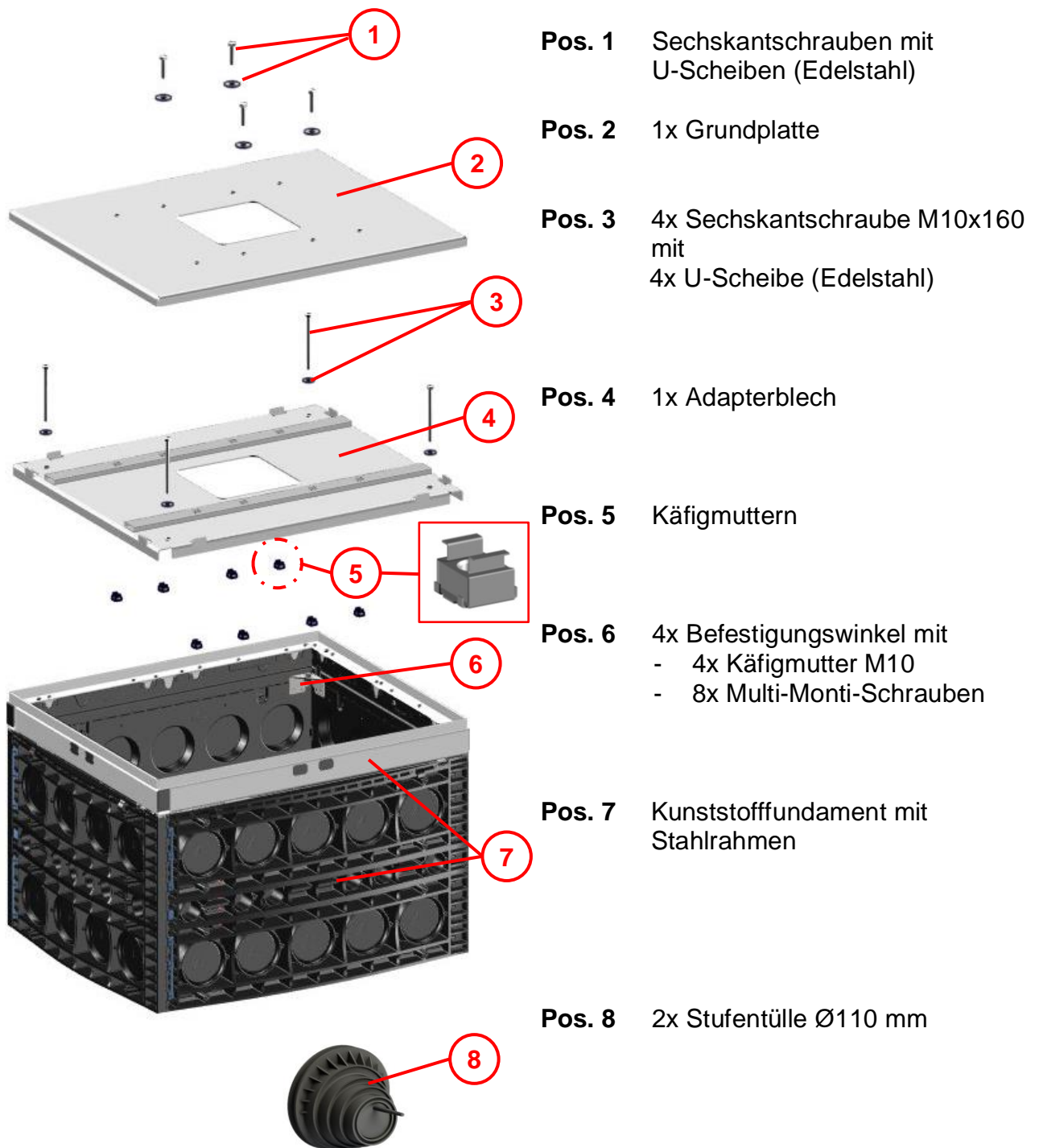


Abb. 2

4.1 Benötigte Werkzeuge (nicht im Lieferumfang)



1 Ratsche (SW 17 / 19).

2 Innensechskantschlüssel SW5

3 Aushebehaken für Montage Gussdeckel (siehe Kapitel 8.2 und 1.1).
Typ je nach Ausführung der Verriegelung.
Kann bei Langmatz bestellt werden.

4 Hammer

Nicht dargestellt:
Drehmomentschlüssel für
- EJOT-Schraube K8
- Multi-Monti-Schrauben TX 40

Abb. 3

4.2 Tabelle für Anzugsdrehmomente

Maximal zulässige Anzugsdrehmomente
für Metrische Gewinde.

Gewinde	Festigkeits- klasse	Anzugs- Drehmoment Nm
M4	6,8	2,23
M5	6,8	4,52
M6	6,8	7,69
M7	6,8	10,27
M8	6,8	18,70
M10	6,8	37
M12	6,8	65

Abb. 4

5 Baugrubensohle

5.1 Allgemein

Der Einbau muss durch eine Fachfirma erfolgen.

Vor dem Herstellen einer tragfähigen Baugrubensohle muss eine Beurteilung der Bodenverhältnisse erfolgen.

- Für Kunststofffundamente mit einer Gesamthöhe von kleiner 680 mm, muss der höchste Grundwasserstand mindestens 1200 mm unter Oberkante Gelände liegen.
- Der Einbau muss im „nicht bindigen“ bis „bindigen“ Mischboden erfolgen.
- Bodenarten der Gruppe G1 bis G3 entsprechend ATV-DVWK-A 127, bzw. Bodengruppen GE, GW, GI, SE, SW, SI, GU, GT, SU, ST, GU*, GT*, SU*, ST*, UL und UM nach DIN 18196.

5.2 Baugrubensohle erstellen

Für das Erstellen der Baugrube folgende Unterlagen der Gütegemeinschaft Leitungstiefbau e.V. beachten:

„Arbeitshinweise für die Ausführung von Arbeiten im Kabelleitungstiefbau“.

Lage und Tiefe der Baugrubensohle auf Einbausituation abstimmen.

Die Oberkante des Kunststofffundamentes (Oberkante Stahlrahmen) muss ohne Absatz auf dem gleichen Niveau liegen, wie das umgebende Gelände.



Warnung:

- Das Kunststofffundament darf nicht im Fahrbahnbereich installiert werden!
- Beim Einbau in befahrbare Bereiche wie z.B. Parkplätze, ist eine Gussabdeckung nach B125 erforderlich (siehe Zubehör Kapitel 11).
- Beim Errichten einer Ladesäule sind Schutzelemente wie z.B. Schutzbügel / Poller / Bordstein notwendig.

5.3 Einbausituationen

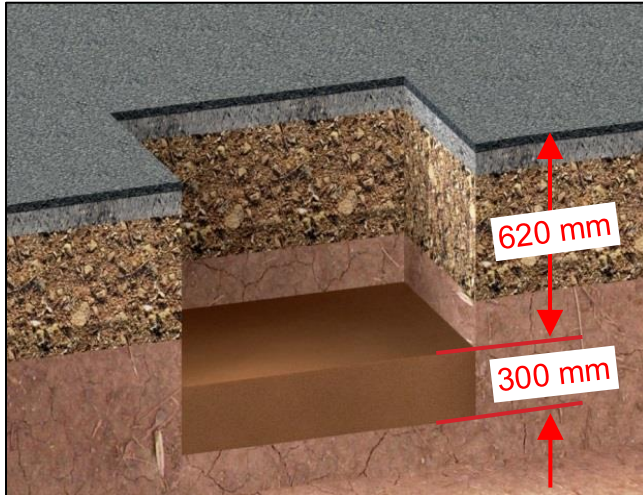


Abb. 5

Situation „A“

Für begehbare Bereiche:

- Unterfüllung / Auflager von mindestens 300 mm Dicke herstellen.
- Unterfüllung / Auflager muss aus „nicht bindigem“ bis „bindigem“ Mischboden bestehen (Bodenarten der Gruppe G1 entsprechend ATV-DVWK-A127).
- Unterfüllung / Auflager lagenweise einbringen und auf $D_{Pr} \geq 98\%$ verdichten.

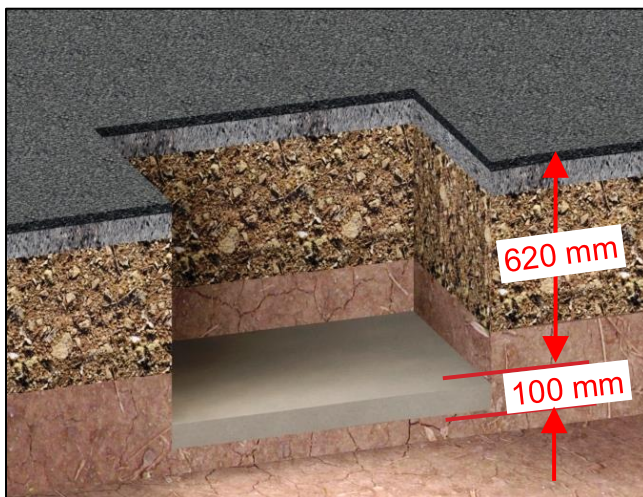


Abb. 6

Situation „B“

Für befahrbare Bereiche:

- Aushubsohle nach Anforderung verdichten.
- Bei Bodenart der Gruppen G1 / G2 entsprechend ATV-DVWK-A 127 (Bodengruppen GE, GW, GI, SE, SW, SI, GU, GT, SU, ST nach DIN 18196).
- Betontragschicht von mindestens 100 mm Dicke herstellen (Stampfbeton, Festigkeitsklasse $\geq C8/10$).

6 Einbau – Kunststofffundament mit Grundplatte / Adapterplatte

6.1 Grundaufbau

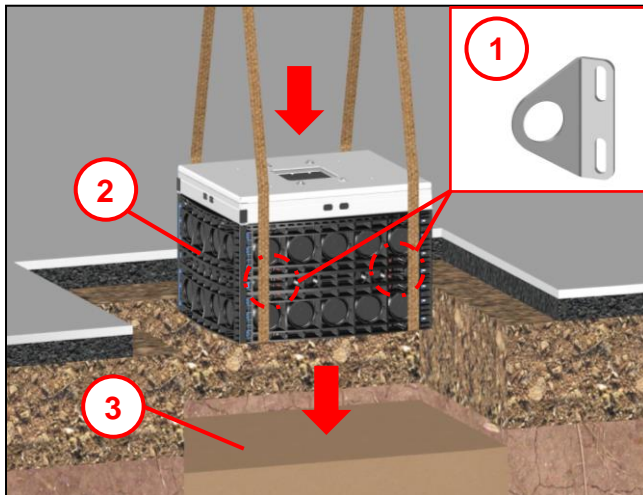


Abb. 7

- Komplettes Kunststofffundament (2) auf Baugrubensohle (3) setzen.



Warnung!

- Einsetzen nur mit Tragegurten!
- Optional mit vorher montierten Transporthaken (1) (siehe Zubehör Kapitel 11).
- Transporthaken an vorhandenen Dömen mit beiliegenden Schrauben montieren.
- Verletzungsgefahr durch Kippen und Absturz des Kunststofffundamentes!

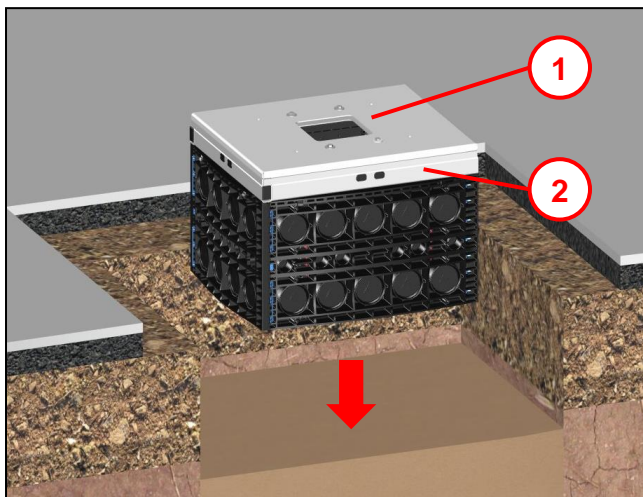


Abb. 8



Warnung!

- Öffnungen oder Ösen an der Grundplatte (1) dürfen nicht für das Anheben des Kunststofffundament verwendet werden!
- Die Verschraubungen können herausgerissen und der Stahlrahmen (2) beschädigt werden.

6.2 Grundplatte und Adapterblech demontieren

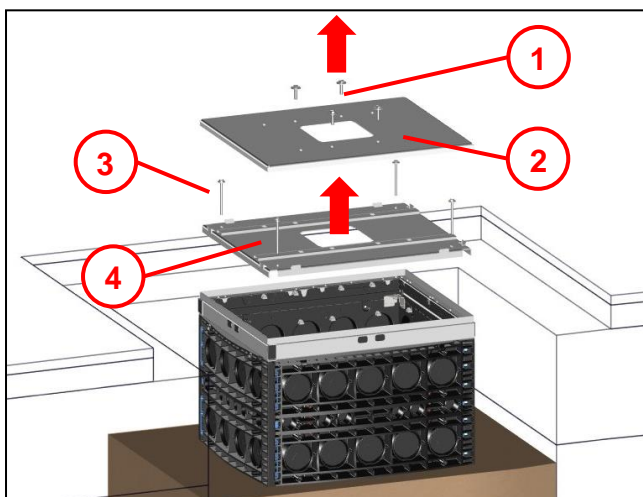


Abb. 9

- Sechskantschrauben (1) öffnen und Grundplatte (2) abnehmen.
- 4x Sechskantschrauben M10x160 (3) öffnen und Adapterblech (4) abnehmen.

6.3 Sollbruch für Kabeldurchführungen entfernen

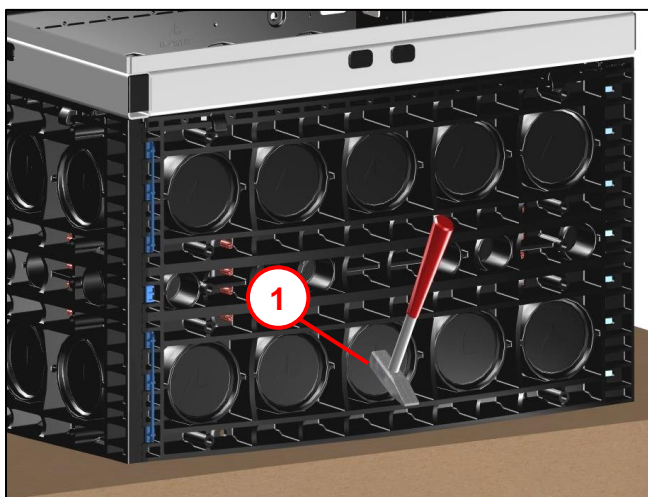


Abb. 10

- Gewünschte Anzahl und Lage der Kabeldurchführung festlegen.
- Entsprechende Sollbruchelemente (1) mit einem Hammer ausschlagen.
- Den eventuell entstandenen Grat mit geeignetem Werkzeug entfernen.

Hinweis: Bei Verwendung von mehr als einem Kunststofffundament in Reihe angeordnet, auch die Sollbruchelemente gegenüberliegend durchschlagen, so dass Leerrohre durch alle Kunststofffundamente geführt werden können. Damit ist eine nachträgliche Verkabelung ohne Öffnen der Grundplatte / Adapterblech, möglich.

6.4 Stufentülle montieren

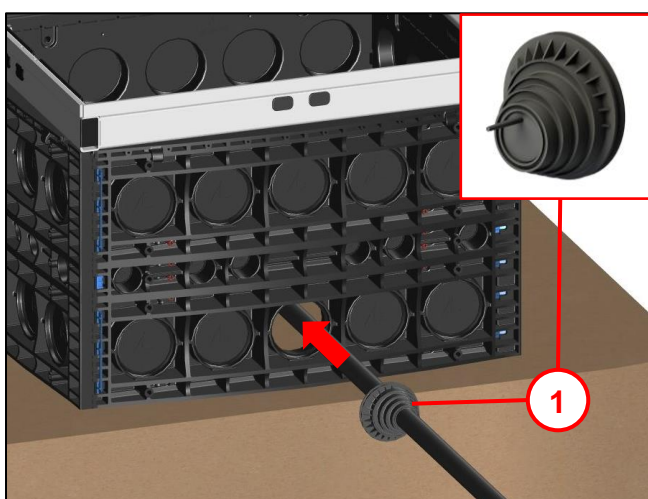


Abb. 11

Um das Versanden des Kunststofffundamentes zu vermeiden, wird bei Verlegung von Rohren der Einsatz einer Stufentülle (1) empfohlen. (Beiliegend 2 Stück).

- An Stufentülle den Benötigten Rohrdurchmesser mit geeignetem Werkzeug am Sollbruch öffnen.
- Stufentülle wie dargestellt in die Öffnung einsetzen.

6.5 Optional: Zugentlastungsschiene montieren

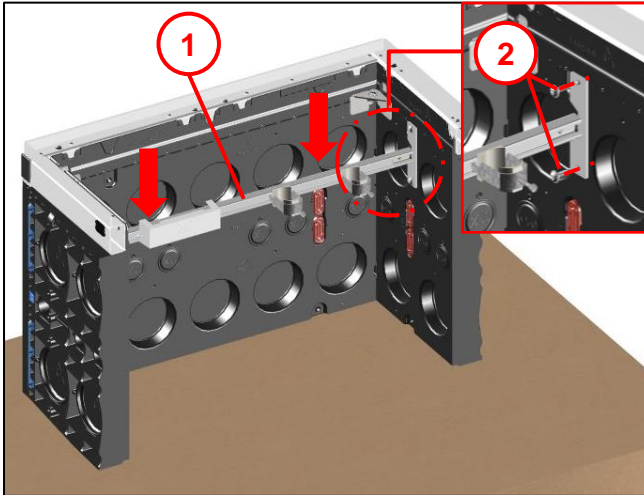


Abb. 12

Optional kann eine Zugentlastungsschiene (1) montiert werden (nicht im Lieferumfang enthalten. Siehe Kapitel 11 Zubehör).

- Zugentlastungsschiene (1) einführen und außerhalb von Sollbrüchen am Kunststofffundament montieren.
- Schraubpunkte mit Bohrer $\varnothing 6$ mm vorbohren.
- Zugentlastungsschiene (1) mit 4x EJOT PT-Schraube K8x22 (2) festschrauben.

6.6 Baugrube verfüllen

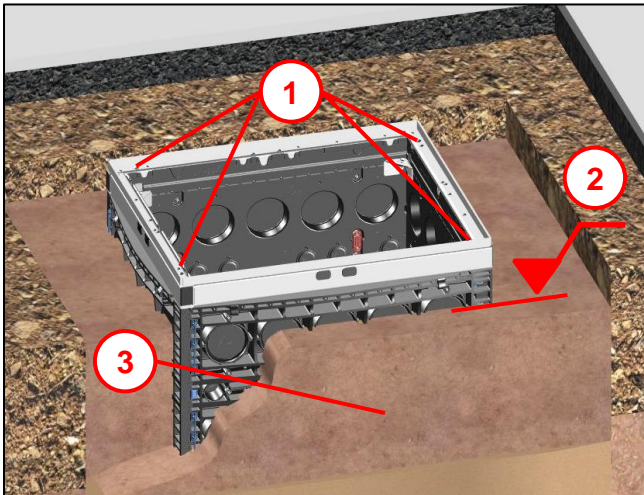


Abb. 13

- Baugrube mit verdichtungsfähigem Material (3) stufenweise nach ZTV E-StB 09 bis Unterkante Oberbau (2) verfüllen und verdichten.

Beachten!

- 4x Öffnungen für Höhenausgleich / Gewindespindeln (1),
- und alle weiteren Öffnungen im Stahlrahmen, beim Verfüllen vor Verschmutzung schützen!

6.7 Höhenverstellung

6.7.1 Höhe am Stahlrahmen einstellen

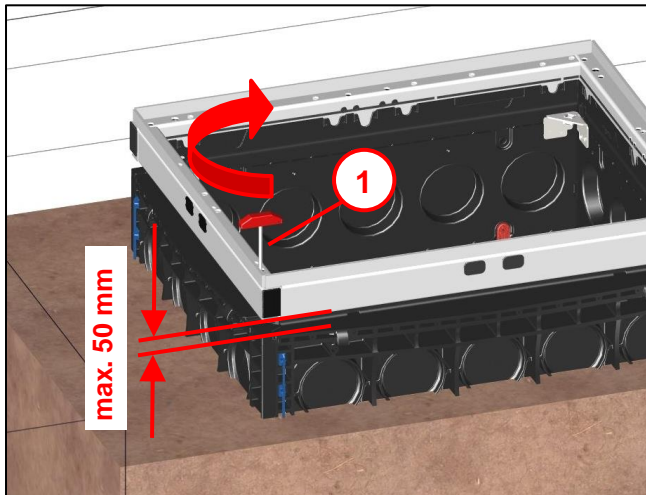


Abb. 14

- Durch Rechtsdrehung mit Innensechskantschlüssel SW5 **(1)** an allen vier Höhenverstellungen, wird der Stahlrahmen angehoben und auf die vorgesehene Höhe eingestellt.

Beachten:

Idealer Einstellbereich ist mindestens 20 mm bis maximal 50 mm.

6.7.2 Baugrube auffüllen und Freiraum vergießen

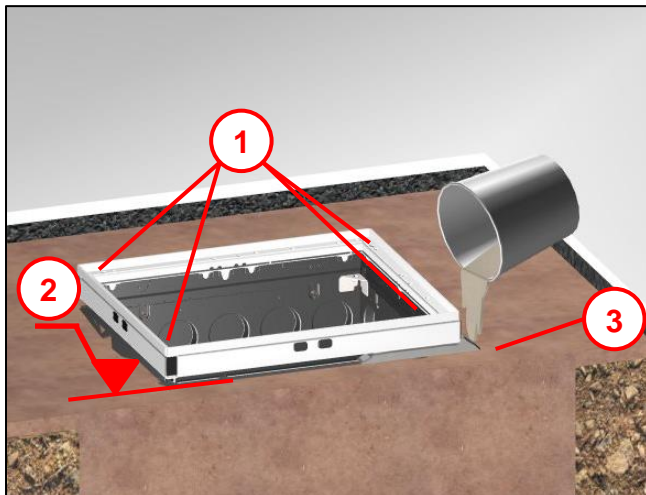


Abb. 15

- Baugrube bis Oberkante Kunststoffrahmen **(2)** verfüllen und verdichten.
- Entstandener Freiraum zwischen Stahlrahmen und Kunststoffrahmen verfüllen **(3)**.
 - Verfüllung nach DIN 18555.
 - Druckfestigkeit >35 N/mm² nach 28 Tagen.
- Oberbau bis an den Stahlrahmen nach Bedarf ausbilden (Beton, Pflastern, o.ä.).

Beachten:

- 4x Öffnungen für Höhenausgleich / Gewindespindeln **(1)**,
- und alle weiteren Öffnungen im Stahlrahmen, beim Verfüllen vor Verschmutzung schützen!

6.8 Grundplatte und Adapterblech montieren

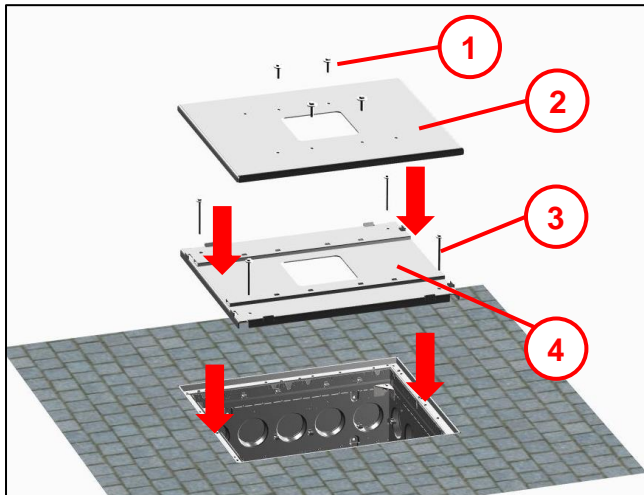


Abb. 16

- Adapterblech **(4)** auf Stahlrahmen aufsetzen (**ohne** Dämpfungsauflage).
 - **Beachten:** Vor dem Verschrauben auf alle Sechskantschrauben Antisize-Paste aufbringen!
 - Adapterblech **(4)** mit
 - 4x Sechskantschrauben M10x160 **(3)**
 - 4x U-Scheiben verschrauben.
 - Grundplatte **(2)** auf Adapterblech **(4)** aufsetzen.
 - Mit
 - Sechskantschrauben **(1)**
 - U-Scheiben verschrauben.
 - Maximalen Drehmoment beachten (siehe Tabelle Kapitel 4.2)!
- Optional:**
- Kunststofffundament mit Gussdeckel, für spätere Errichtung einer Ladesäule (siehe Kapitel 8).
 - Nachrüstung am Kunststofffundament für Gussdeckel (siehe Kapitel 9).

7 Ladesäule montieren (nicht im Lieferumfang)

7.1 Verschraubung öffnen

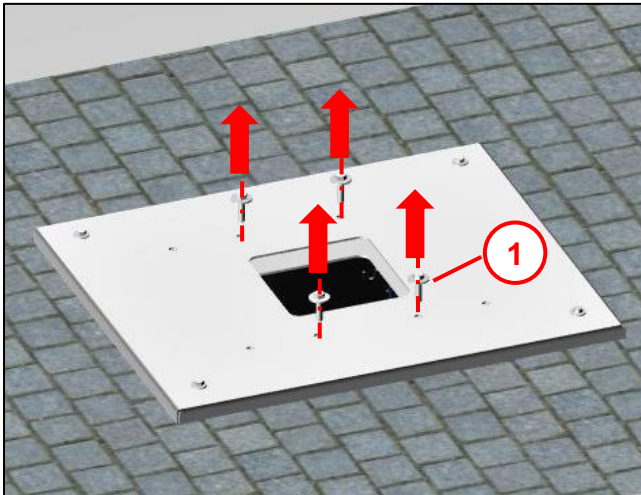


Abb. 17

- Sechskantschrauben **(1)** und U-Scheibe demontieren.

7.2 Anforderung an die Erdung

Das Erdungskonzept muss auf lokale Anforderungen und den Ladesäulentyp eingehen. Generell muss die Erdung der Ladesäule und des Fundamentes durch eine elektrische Fachkraft ausgeführt werden.

Der Betreiber / Errichter ist dafür verantwortlich, dass bei der Erstellung des Fundamentes mit Ladestation wirksame Erdungs- und Blitz-Schutzmaßnahmen nach normativen und gesetzlichen Vorschriften getroffen werden.

7.3 Erdungsbeispiel mit Falzklemme (nicht im Lieferumfang)

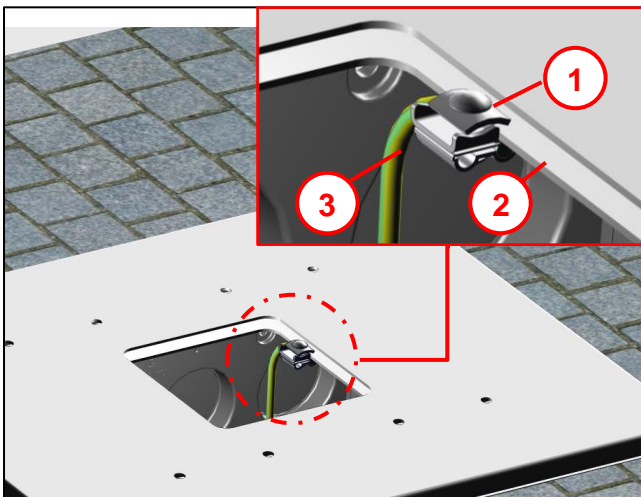


Abb. 18

- Falzklemme für Erdung **(1)** am Adapterblech **(2)** fachgerecht montieren.
(Z.B. Hersteller Fa. DEHN 365250)
- Anschließend das Erdungskabel **(3)** an der Falzklemme fixieren.

7.4 Ladesäule montieren

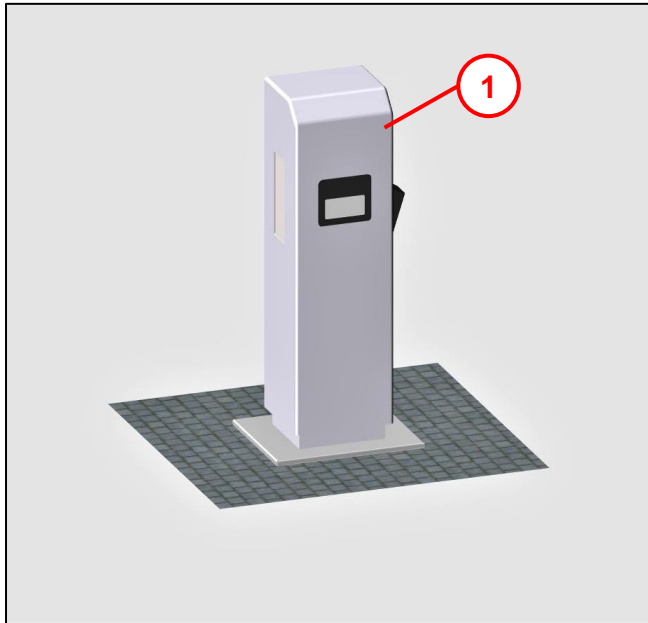


Abb. 19

- Ladesäule **(1)** (nicht im Lieferumfang) mit zuvor demontierten Sechskantschrauben (siehe Kapitel 7.1) montieren. Maximalen Drehmoment beachten (siehe Tabelle Kapitel 4.2)!

8 Optional Einbau – Kunststofffundament mit Gussdeckel

- für spätere Errichtung einer Ladesäule -

8.1 Einbau Kunststofffundament

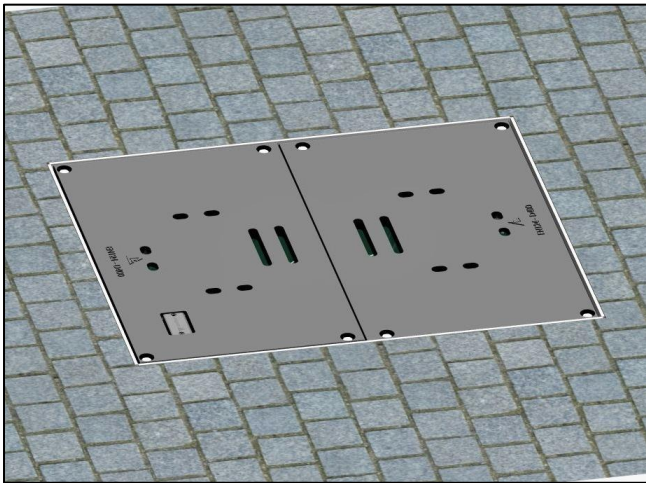


Abb. 20

- Einbau Kunststofffundament wie in Kapitel 5 und 6 beschrieben.

8.2 Für Montage Ladesäule - Gussdeckel demontieren

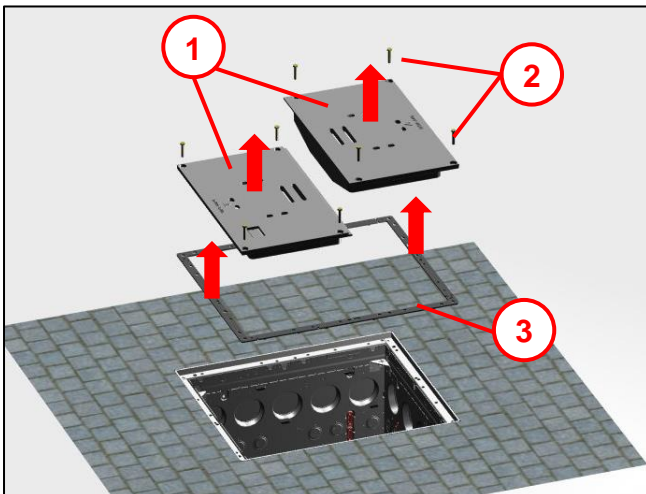


Abb. 21

- 8x Sechskantschrauben M10 (**2**) lösen und Gussdeckel (**1**) mit geeignetem Aushebwerkzeug entnehmen.
- Dämpfungsauflage (**3**) entnehmen.

Beachten:

Für die Montage Grundplatte / Adapterblech / Ladesäule, darf die Dämpfungsauflage (**3**) **nicht** mehr verwendet werden!

8.3 Set – Grundplatte / Adapterblech montieren

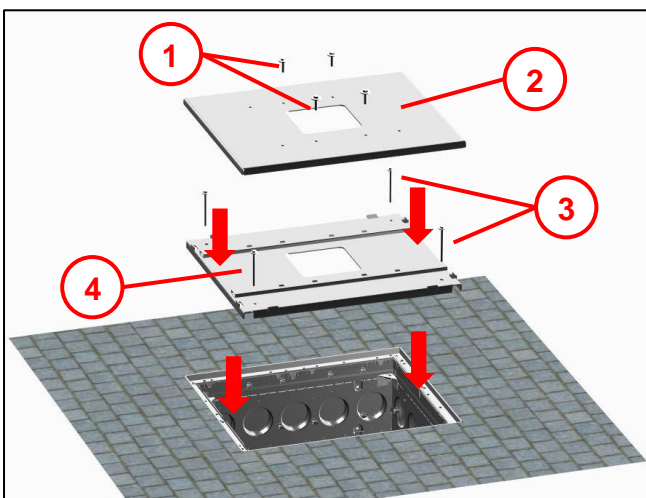


Abb. 22

- Adapterblech (**4**) auf Stahlrahmen aufsetzen (**ohne** Dämpfungsauflage).
- Mit
 - 4x Sechskantschrauben M10x160 (**3**)
 - 4x U-Scheiben verschrauben.
- Grundplatte (**2**) auf Adapterblech (**4**) aufsetzen.
- Mit
 - Sechskantschrauben (**1**)
 - U-Scheiben, verschrauben.
- Maximalen Drehmoment beachten (siehe Tabelle Kapitel 4.2)!
- Ladesäule montieren (siehe Kapitel 7.4).

9 Optional Einbau - Gussdeckel als Nachrüstsatz

9.1 Montage Befestigungselemente

9.1.1 Schraubensicherung 1

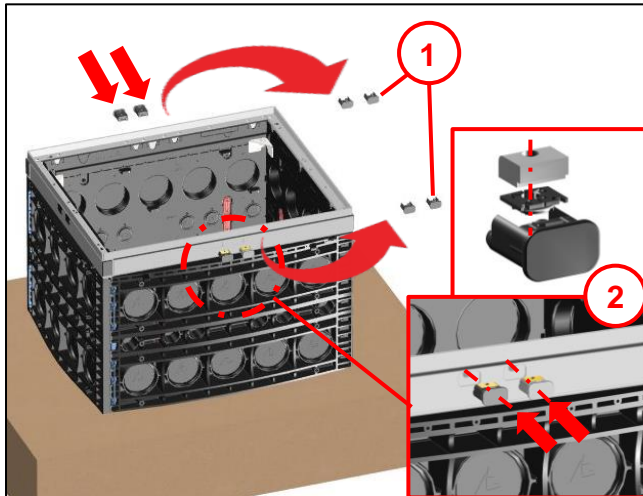


Abb. 23

Beachten:

- Die Montage der Befestigungselemente erfolgt vor dem Einsetzen in die Baugrube!
- Bei eingebautem Kunststofffundament den Stahlrahmen freilegen!
- Grundplatte und Adapterblech demontieren (siehe Kapitel 6.2).
- 4x Stopfen **(1)** an der Längsseite des Stahlrahmens entfernen.
- 4x Aufnahme mit Schraubensicherung für Sechskantschraube M10 **(2)** (aus Nachrüstsatz), in Öffnungen einsetzen.

9.1.2 Schraubensicherung 2

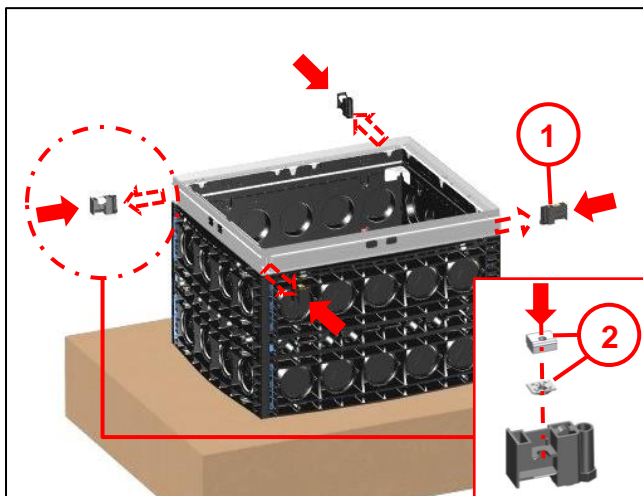


Abb. 24

- 4x vormontierte Endkappen **(1)** vom Stahlrahmen abnehmen und entsorgen.
- 4x neue Endkappen verwenden (aus Nachrüstsatz).
- 4x Schraubensicherung **(2)** in vorgesehene Aussparung der Endkappe einsetzen.
- Alle Endkappen komplett wieder in Stahlrahmen einsetzen.

9.2 Montage Gussdeckel

9.2.1 Dämpfungsauflage einsetzen

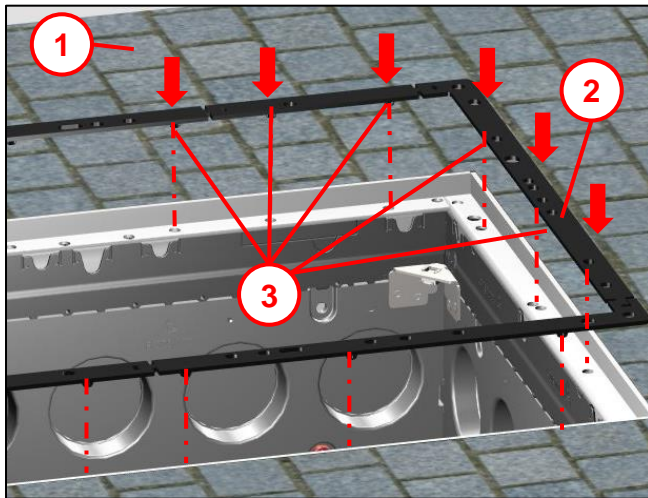


Abb. 25

- Kunststofffundament in Baugrube einsetzen und verfüllen (siehe Kapitel 6.6).
- Oberbau (1) bis an den Stahlrahmen nach Bedarf ausbilden (Beton, Pflastern, o.ä.).
- Dämpfungsauflage (2) (aus Nachrüstsatz) mit 16x angeformte Zapfen (3) in vorgesehene Bohrungen eindrücken.

9.2.2 Gussdeckel einsetzen

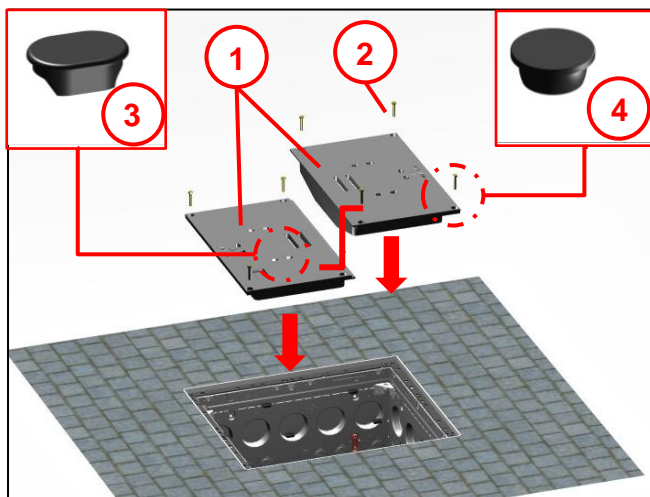


Abb. 26

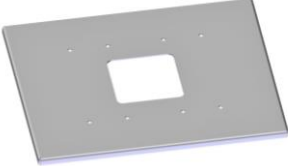
- 2x Gussdeckel (1) mit geeignetem Werkzeug einsetzen (Ober- Untertritt beachten)!
- Gussdeckel mit 8x Sechskantschrauben M10 (2) verschrauben.
- Sechskantschrauben mit 8x Verschlussstopfen (4) abdecken.
- Aushebelöcher mit 12x Stopfen (3) abdecken.

10 Wartung

Verschraubung Grundplatte		
Verschluss-Schrauben vor dem Eindrehen in die Grundplatte mit Anti-Seize-Paste behandeln.		Verschluss-Schrauben bis zur endgültigen Verschraubung vorab nur von Hand eindrehen! Anti-Seize-Paste bei Langmatz erhältlich (siehe Kapitel 15 Kontakt).
Festschrauben nur mit geeignetem Werkzeug (siehe Kapitel 4.1). Empfohlener Anzieh-Drehmoment siehe Tabelle Kapitel 4.2.	Nach jedem Gebrauch.	

Anforderungen auf Instandhaltung
Keine besonderen Anforderungen.

11 Zubehör

Artikel	Artikelnummer	
Zugentlastungsschiene mit Erdungsmöglichkeit, (Potentialausgleichsschiene mit zwei Schellen BK42).	700887630	
Stufentülle Ø 110 mm	062680008	
Grundplatte Maße: 900 x 785 mm Material: S235 JR	je nach Ausführung	
Adapterblech Maße: 885 x 735 mm Material S235 JR	je nach Ausführung	
Gussabdeckung nach DIN EN 124 D400 für LW650 x 800 Beachten! D400 wird nur bei vollständiger Verschraubung erfüllt	700887620	
Transporthaken-Set	700887611	

12 Sachmängel

Für das Produkt übernimmt die Langmatz GmbH eine Sachmängelhaftung von 24 Monaten im Sinne von § 434 BGB, gerechnet ab Datum des Kaufbeleges.

Im Rahmen der Haftung werden alle Teile, die durch Fabrikations- oder Materialfehler schadhaft geworden sind, kostenlos ersetzt oder instandgesetzt.

Mängelrügen des Bestellers haben unverzüglich schriftlich zu erfolgen.

Schadensersatzansprüche des Bestellers wegen eines Sachmangels oder gleich aus welchem Rechtsgrund sind ausgeschlossen.

Von der Haftung ausgeschlossen sind weiterhin Schäden oder Störungen, die durch

- unsachgemäßen Gebrauch,
- auf natürlichen Verschleiß
- auf Eingriff durch Dritte, zurückzuführen sind.

Für Schäden, die durch höhere Gewalt oder Transport entstehen, wird keine Haftung übernommen.

Durch eine Reparatur aufgrund einer Mängelrüge tritt weder für die ersetzten Teile, noch für das Produkt eine Verlängerung der Garantiezeit ein.

13 Qualitätsmanagement

Das Qualitätsmanagement - System der Firma Langmatz GmbH ist zertifiziert nach DIN EN ISO 9001.

14 Haftungsausschluss / Gewährleistung

Die in diesem technischen Dokument beinhaltenen Angaben sind nach den technischen Regeln sowie nach bestem Wissen zutreffend und korrekt dargestellt. Diese stellen jedoch keine Zusicherung von Eigenschaften dar. Der Betreiber der Produkte der Langmatz GmbH ist hierbei ausdrücklich dazu verpflichtet, in eigener Verantwortung über die Tauglichkeit sowie Zweckmäßigkeit für den vorgesehenen Anwendungsfall zu entscheiden. Die von der Langmatz GmbH zugesicherte Produkthaftung bezieht sich ausschließlich auf unsere Verkaufs-, Lieferungs- und Zahlungsbedingungen. Eine Haftung der Langmatz GmbH aufgrund von zufälligen, indirekten und daraus resultierenden Folgeschäden, sowie Schäden die auf einen anderen als den beschriebenen und aufgeführten Verwendungszweck des Produktes zurückzuführen sind, werden ausgeschlossen.

15 Kontakt

Langmatz GmbH
Am Gschwend 10
D - 82467 Garmisch - Partenkirchen

Unsere Hotline: +49 88 21 920 - 137

Telefon: +49 88 21 920 - 0

Email: info@langmatz.de
www.langmatz.de

