

Installationsanleitung
Langmatz Gf-AP Gr. L
Glasfaser-Abschlusspunkt EK770



Inhalt

1	Allgemeine Hinweise	3
2	Sicherheitshinweise	3
3	Produktbeschreibung	4
	3.1 Maße	4
	3.2 Technische Daten	4
4	Lieferumfang	5
	4.1 Benötigte Werkzeuge (nicht im Lieferumfang)	6
5	Montage Gehäuse	7
	5.1 Deckel öffnen	7
	5.2 Gehäuse an Wand befestigen	7
	5.3 Sollbruch für Zuführung Mikrorohr öffnen	7
6	Einführen von Mikrorohr / Glasfaser-Kabel	8
	6.1 Mikrorohr vorbereiten	8
	6.2 Zugentlastungsblech und Mikrorohr einsetzen	8
	6.3 Zentralstab befestigen	8
	6.4 Glasfaser-Überlänge ablegen	9
	6.5 Kupplungen und Pigtails montieren	9
	6.6 Pigtails abisolieren	9
	6.7 Fasern verspleißen	10
7	Ausführen der Glasfaser-Kabel	10
	7.1 Vorbereitung Abgangsdichtung	10
	7.2 Glasfaser-Kabel in Abgangsdichtung einsetzen	10
	7.3 Ausführungsplan – Glasfaser-Kabel	11
	7.4 Abgangsdichtung komplett	11
	7.5 Deckel schließen	11
8	Variante 2 – Verwendung als Spleißverteiler	12
	8.1 Organizer abmontieren	12
	8.2 Vorhandenen Begrenzungssteg abtrennen	12
	8.3 Vorhandene Steckplätze abtrennen	12
	8.4 Zwei Organizer montieren	13
	8.5 Montage und Verlegung	13
	8.6 Ausbau für Spleißverteiler abgeschlossen	13
9	Sachmängel	14
10	Qualitätsmanagement	14
11	Haftungsausschluss / Gewährleistung	14
12	Kontakt	14

1 Allgemeine Hinweise

Die vorliegende Anweisung ist Bestandteil der Lieferung.



Warnung !

Jede Person, die mit der Installation und der Bedienung des Produktes befasst ist, muss die Anweisung beachten, gelesen und verstanden haben. Für Schäden und Betriebsstörungen, die aus Nichtbeachtung der Anweisung resultieren, übernehmen wir keine Haftung.



Im Interesse der Weiterentwicklung behalten wir uns das Recht vor, Änderungen vorzunehmen, die unter Beibehaltung der wesentlichen Merkmale zur Steigerung der Sicherheit und Leistungsfähigkeit für zweckmäßig erachtet werden.

Das Urheberrecht an dieser Anweisung verbleibt bei der Langmatz GmbH.

2 Sicherheitshinweise



- Diese Installationsanleitung richtet sich an technisch geschultes Fachpersonal.
- Die geltenden Unfallverhütungsvorschriften und Vorschriften im Umgang mit Glasfasern sind zu beachten!



- **Die Möglichkeit von Laserstrahlungen auch im nicht sichtbaren Spektrum ist zu beachten!**
- Niemals in offene Faserenden blicken.

Für die Installation, den Betrieb und die Wartung der Einbauten ist der Betreiber verantwortlich.

Der Betreiber hat dafür zu sorgen:

- Gefahren für Leib und Leben des Benutzers und Dritter abzuwenden.
- Die Betriebssicherheit zu gewährleisten.
- Nutzungsausfall und Umweltbeeinträchtigungen durch falsche Handhabung auszuschließen.
- Dass mit Schutzkleidung gearbeitet wird.



Bei Beschädigungen ist eine Benutzung untersagt. Wenden Sie sich bitte an die Hotline (siehe Kapitel 12).



Warnung !

Beim Einbau, der Bedienung und der Instandsetzung sind die einschlägigen Vorschriften zur Arbeitssicherheit und zum Umweltschutz zu beachten.

3 Produktbeschreibung

3.1 Maße

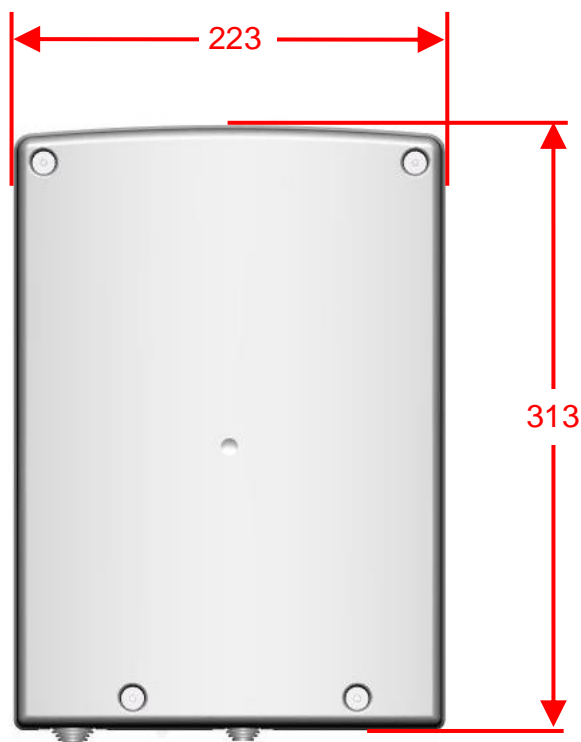


Abb. 1

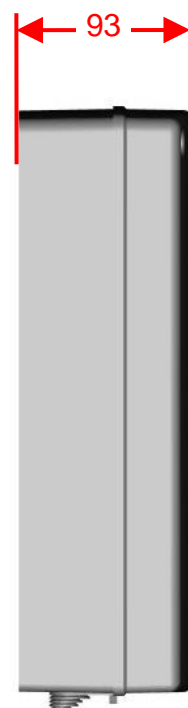


Abb. 2

3.2 Technische Daten

Abmessungen L x B x H:	93 x 223 x 313 mm
Gesamtgewicht	ca. 1,1 kg
Material Gehäuse	Kunststoff – Polycarbonat (PC)
Farbe Gehäuse	Lichtgrau RAL 7035
Schutzart	IP 54
Schlagfestigkeit	IK 08

4 Lieferumfang

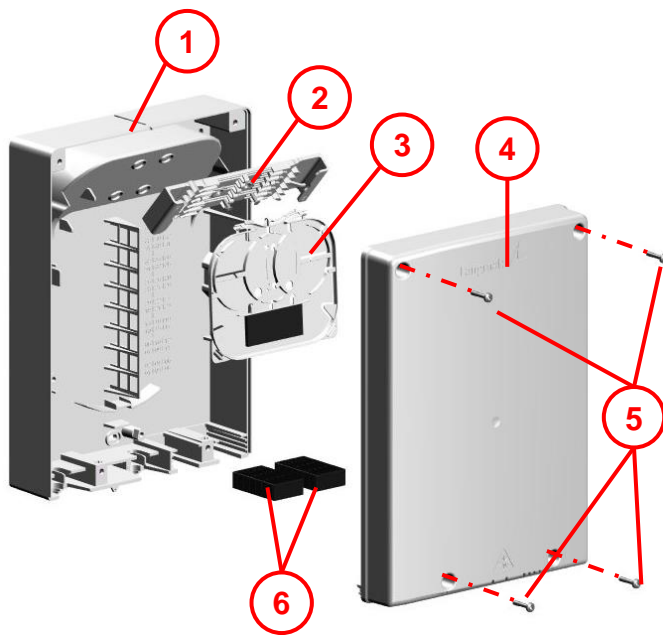


Abb. 3

- Pos. 1** 1x Gehäuse
- Pos. 2** 1x Organizer
- Pos. 3** 1x Spleißkassette
(Anzahl je nach Ausführung)
- Pos. 4** 1x Deckel
- Pos. 5** 4x Verschlusschrauben M4
(Torx 20)
- Pos. 6** 2x Abgangsdichtung

Beipack:

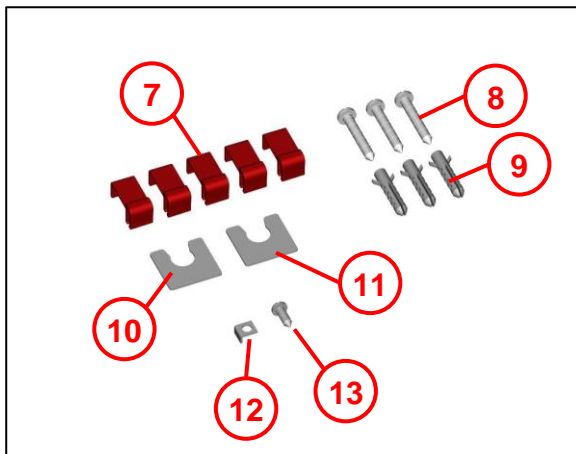


Abb. 4

- Pos. 7** 5x Niederhalter
- Pos. 8** 3x Befestigungsschrauben
4x40
- Pos. 9** 3x Dübel S6
- Pos. 10** 1x Zugentlastungsblech
für Ø 10 mm
- Pos. 11** 1x Zugentlastungsblech
für Ø 12 mm
- Pos. 12** 1x Klemmblech für Aramid-
Zentralstab
- Pos. 13** 1x Befestigungsschraube
4,8x16

4.1 Benötigte Werkzeuge (nicht im Lieferumfang)



Abb. 5

5 Montage Gehäuse

5.1 Deckel öffnen

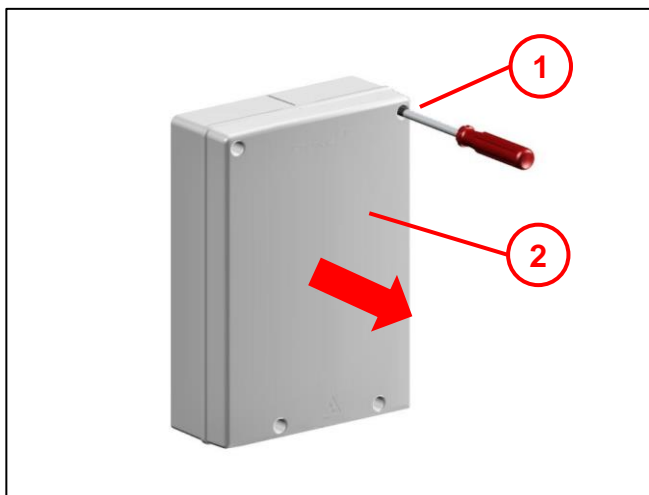


Abb. 6

- 4x Verschlusschrauben **(1)** öffnen.
- Deckel **(2)** abnehmen.

5.2 Gehäuse an Wand befestigen

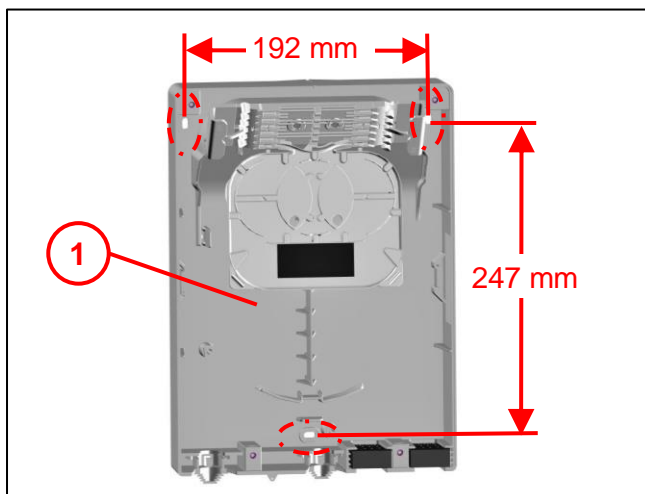


Abb. 7



Warnung!
Vor dem Bohren auf vorhandene Leitungen in der Wand prüfen (Gas; Wasser; Strom). Stromschlaggefahr!

- Gehäuse **(1)** an der Wand befestigen.

5.3 Sollbruch für Zuführung Mikrorohr öffnen

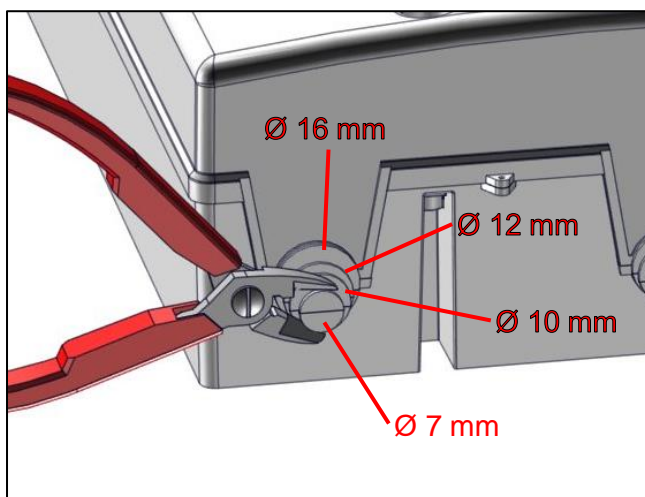


Abb. 8

- Für die Zuführung des Mikrorohres den entsprechenden Durchmesser am Sollbruch mit geeignetem Werkzeug öffnen (Ø 7 / 10 / 12 / 16 mm).

6 Einführen von Mikrorohr / Glasfaser-Kabel

6.1 Mikrorohr vorbereiten

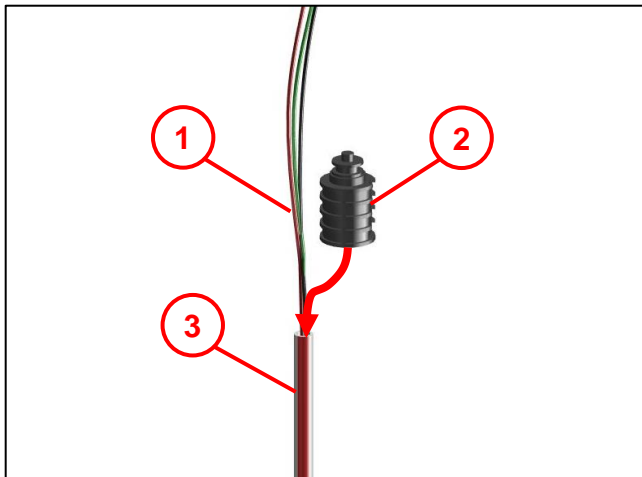


Abb. 9

- Mikrorohr (3) in entsprechender Länge für verwendete Einzelzugabdichtung (2) ablängen.
- Glasfaserkabel (1) in entsprechender Länge abisolieren.
- Einzelzugabdichtung (2) montieren.

6.2 Zugentlastungsblech und Mikrorohr einsetzen

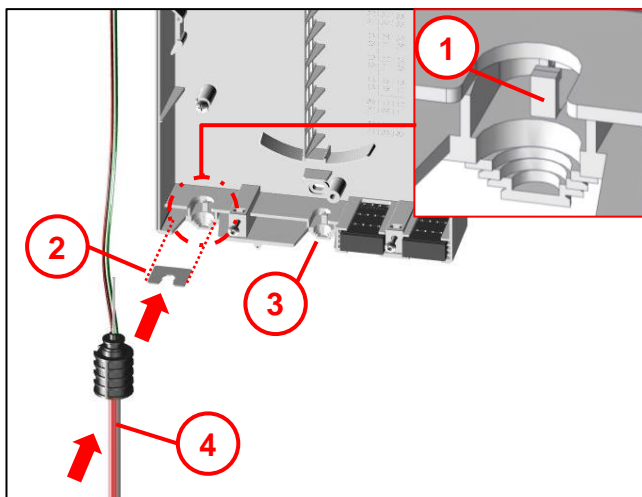


Abb. 10

- 1x Zugentlastungsblech (2) für passende Größe in vorgesehenen Schlitz bis Anschlag einschieben.
 - Zugentlastungsblech für Ø10 mm / Ø12 mm im Lieferumfang (siehe Kapitel 4).
 - Zugentlastungsblech für Ø7 mm / Ø16 mm separat bestellbar.
- Mikrorohr (4) in Zugentlastungsblech (2) einschieben.

Es besteht immer die Möglichkeit, Mikrorohre im Gehäuse mit Kabelbinder an vorhandenem Steg (1) zu fixieren.

(3) Optionaler Ausgang zum verbinden mehrerer Glasfaser-Abschlusspunkte (Ø7 mm / Ø10 mm / Ø12 mm).

6.3 Zentralstab befestigen

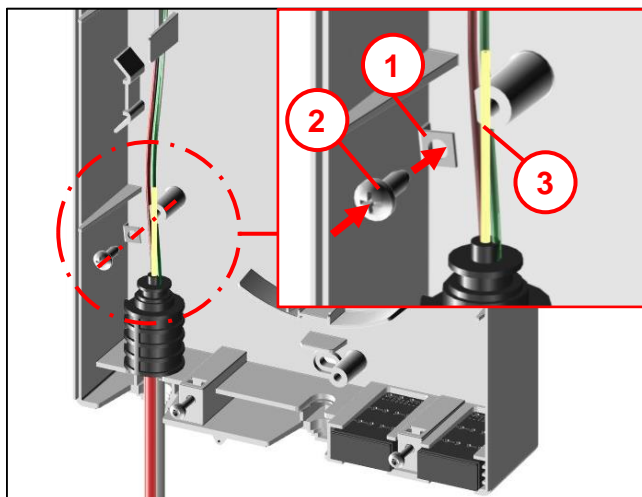
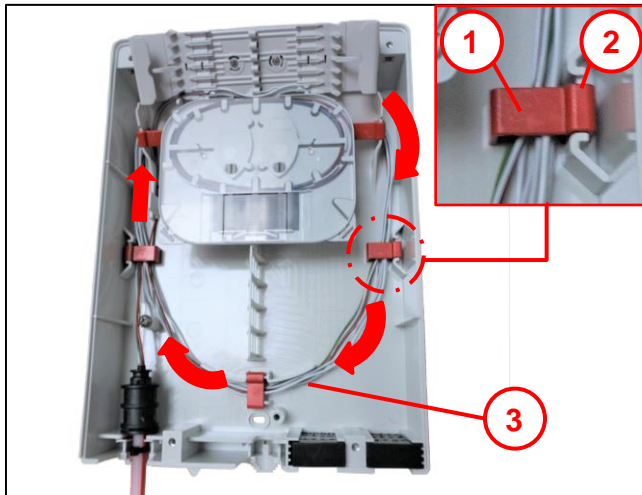


Abb. 11

- Zentralstab / Aramid (3) unter das Klemmblech (1) legen.
- Befestigungsschraube 4,8x16 (2) einsetzen und festschrauben.

6.4 Glasfaser-Überlänge ablegen



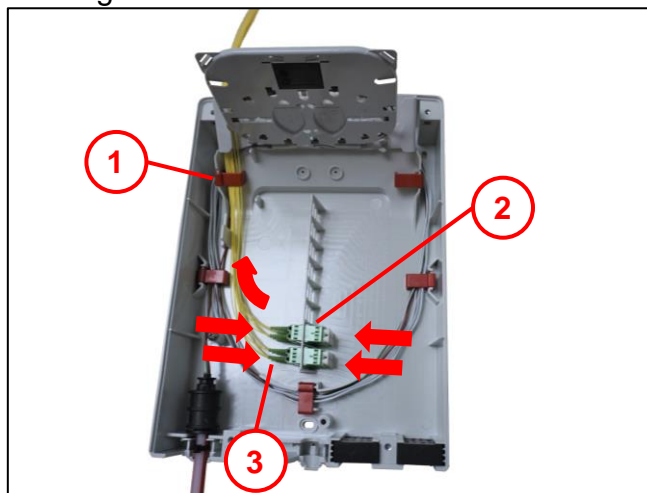
- Glasfaser-Überlänge (3) im Gehäuse ablegen.
- 5x Niederhalter (1) an vorgesehenen Stegen (2) aufstecken.

Glasfasern sollten unter den Niederhaltern verlaufen.

Abb. 12

6.5 Kupplungen und Pigtails montieren

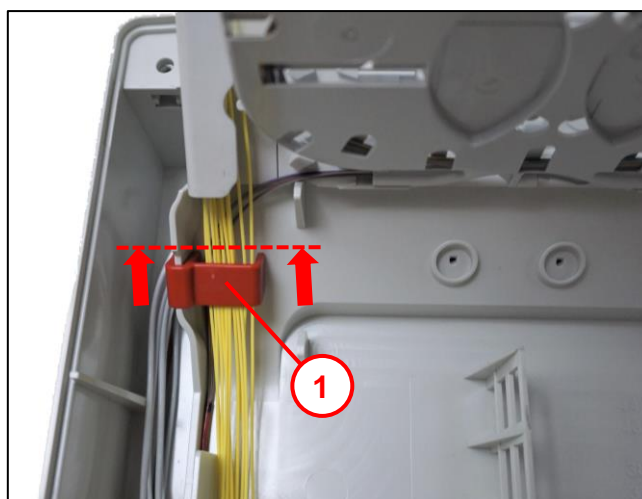
Beachten: Beispielhaft mit gelben Pigtails dargestellt, vergleichbare Ausführungen analog montieren.



- Kupplungen (2) in vorgesehene Öffnungen von rechts einstecken.
- Pigtails (3) von links in Kupplungen einstecken.
- Pigtails unter den Niederhalter (1) legen.

Abb. 13

6.6 Pigtails abisolieren



- Pigtails im Bereich des Niederhalters (1) auf 250 µm abisolieren.

Abb. 14

6.7 Fasern verspleißen

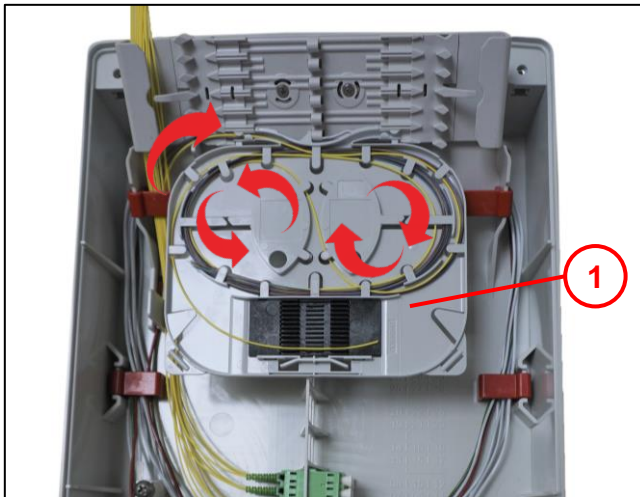


Abb. 15

- Fasern (250 µm) in Spleißkassette (1) einlegen.
Beachten!
Die Fasern wie eine „8“ legen.
- Fasern und Pigtails in Spleißkassette verspleißen und ablegen.

7 Ausführen der Glasfaser-Kabel

7.1 Vorbereitung Abgangsdichtung

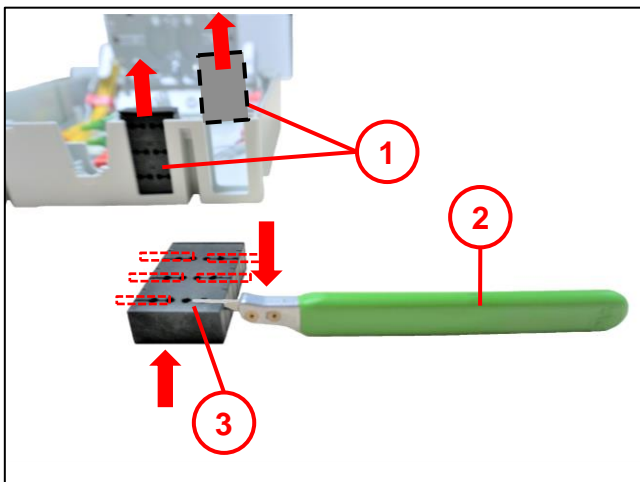


Abb. 16

Für ein besseres Einführen der Glasfaser-Kabel in die Abgangsdichtung (1) wird diese vorbereitet.

- Abgangsdichtungen (1) aus dem Gehäuse nehmen.
- Abgangsdichtung auf Vorder- und Rückseite mit einem Schneidwerkzeug (2) jeweils bis zum zweiten Loch (3) komplett durchschneiden.
- 24x Glasfaser-Kabel Ausführung.

7.2 Glasfaser-Kabel in Abgangsdichtung einsetzen

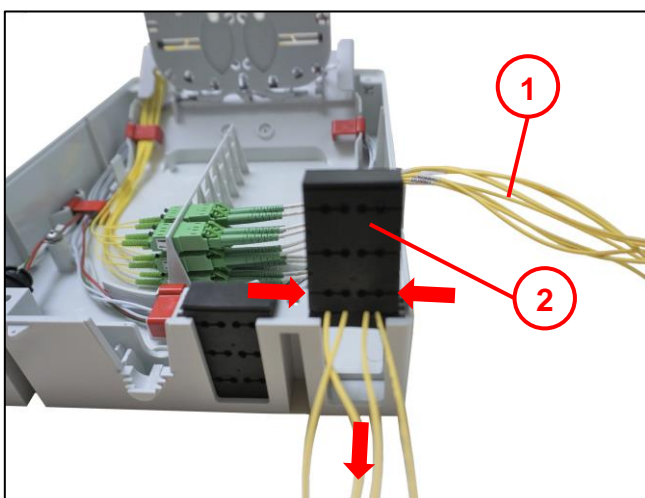


Abb. 17

- Glasfaser-Kabel Ø 1,8 – Ø 3,4 mm (1) in Abgangsdichtung (2) seitlich einführen.

Beachten!

Ausführungsplan für abgehende Glasfaser-Kabel in Abgangsdichtung siehe Kapitel 7.3!

7.3 Ausführungsplan – Glasfaser-Kabel

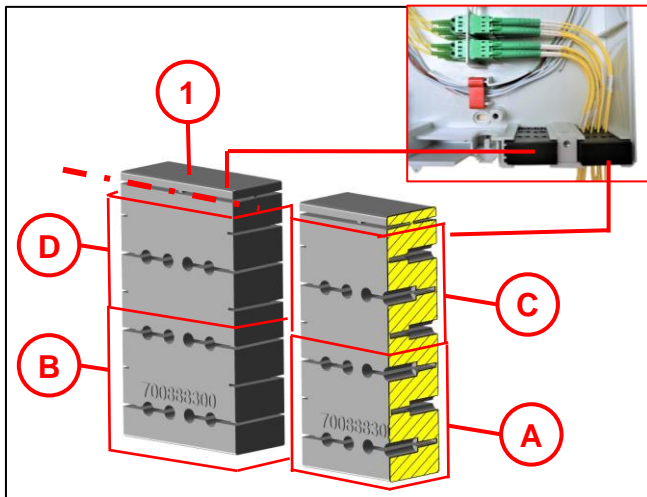


Abb. 18

Block „A“: Steckplatz 1 - 12

Block „B“: Steckplatz 13 – 24

Block „C“: Steckplatz 25 – 36

Block „D“: Steckplatz 37 – 48

Beachten:

Für Kabel ab einem \varnothing von 2,8 mm den oberen Teil der Abgangsdichtung (1) abschneiden.

7.4 Abgangsdichtung komplett

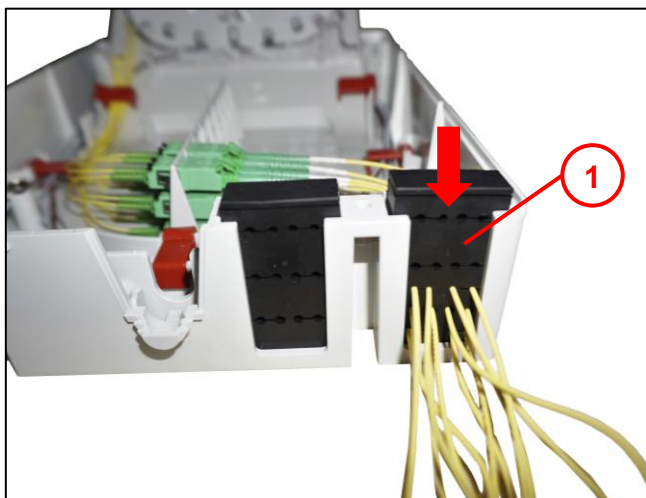


Abb. 19

- Komplett montierte Abgangsdichtung (1) in Gehäuse einsetzen.

7.5 Deckel schließen

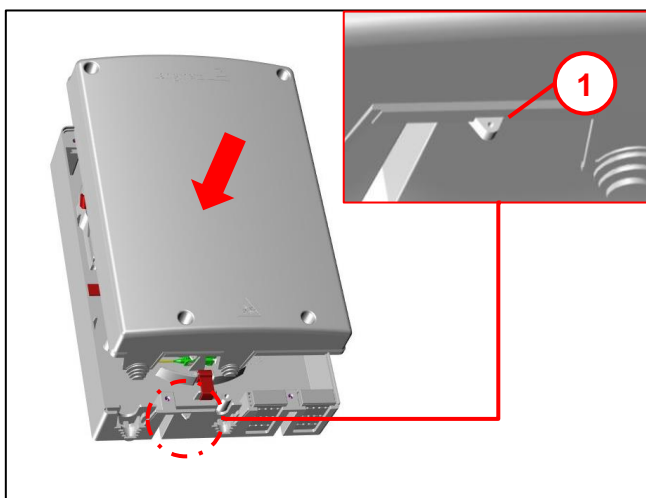


Abb. 20

- Deckel aufsetzen und mit 4x Verschlusschrauben M4 (Torx 20) verschrauben.
- Es besteht die Möglichkeit zur Plombierung an der angeformten Lasche (1).

8 Variante 2 – Verwendung als Spleißverteiler

8.1 Organizer abmontieren

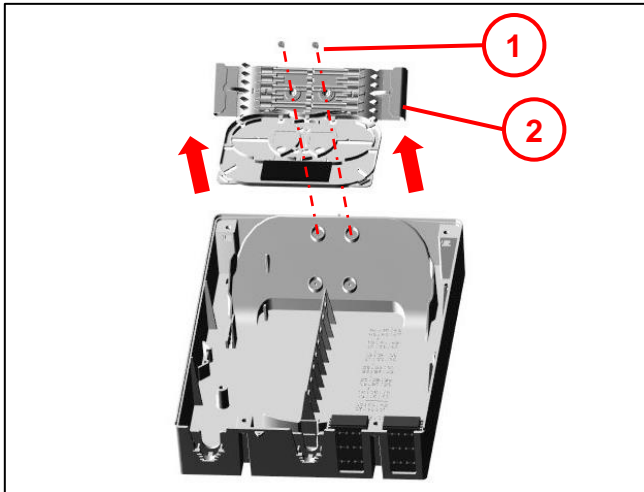


Abb. 21

- 2x Kerbschrauben 2,9 **(1)** lösen.
- Vormontierter Organizer mit Kassette **(2)** von Gehäuse abnehmen.

8.2 Vorhandenen Begrenzungssteg abtrennen

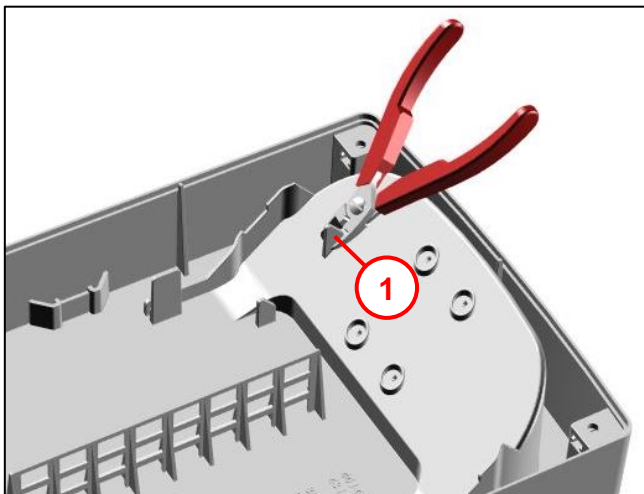


Abb. 22

- 1x vorhandenen Begrenzungssteg **(1)** wie dargestellt, mit geeignetem Schneidwerkzeug abtrennen.

8.3 Vorhandene Steckplätze abtrennen

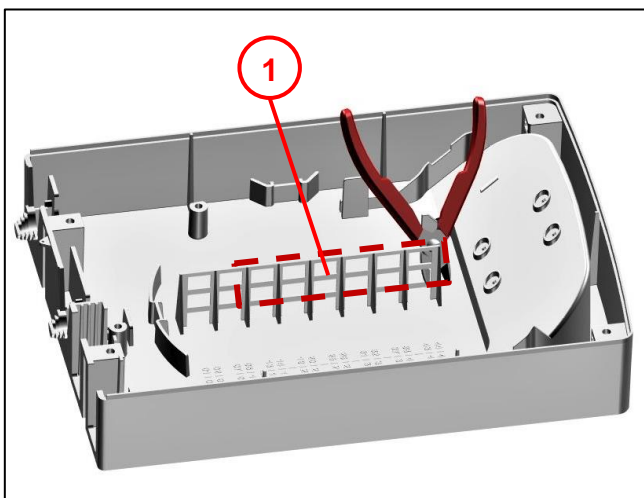


Abb. 23

- 12x Steckplätze **(1)**, wie gekennzeichnet, abtrennen. Untere Reihe bleibt vorhanden.

8.4 Zwei Organizer montieren

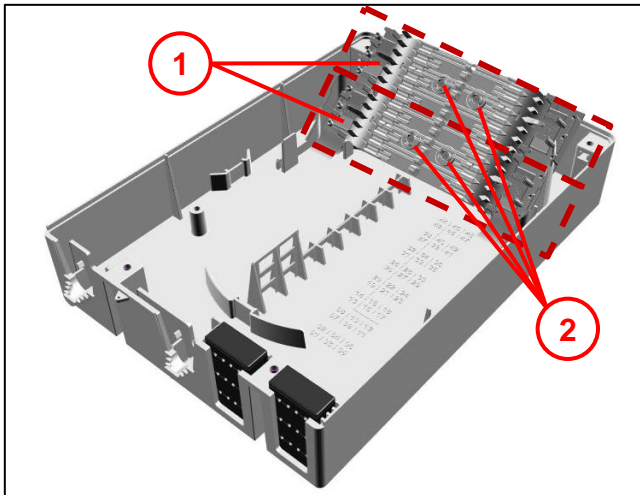


Abb. 24

- Maximal 2x Organizer (1) mit 4x Kerbschrauben 2,9 (2) montieren.

8.5 Montage und Verlegung

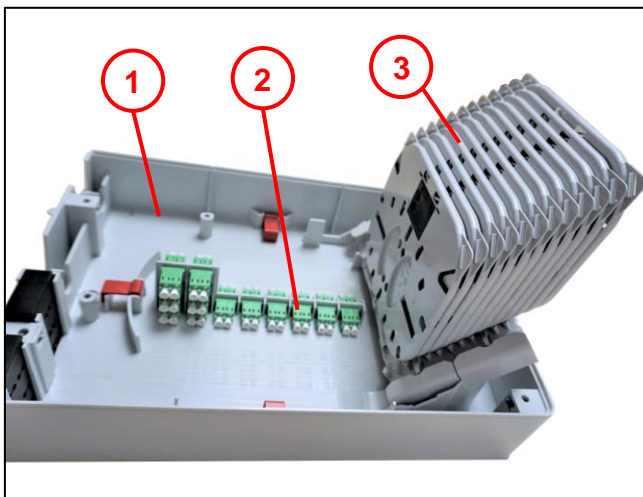


Abb. 25

- Montage von Gehäuse (1) an der Wand, sowie von Kupplungen (2) und Verlegung der Glasfaser-Kabel siehe Kapitel 5 bis Kapitel 7.
- Maximal 12x Kassetten (3) einsetzen.

8.6 Ausbau für Spleißverteiler abgeschlossen



Abb. 26

- Alle Spleißkassetten nach unten klappen.
- Deckel schließen wie in Kapitel 7.5 beschrieben.

9 Sachmängel

Für das Produkt übernimmt die Langmatz GmbH eine Sachmängelhaftung von 24 Monaten im Sinne von § 434 BGB, gerechnet ab Datum des Kaufbeleges.

Im Rahmen der Haftung werden alle Teile, die durch Fabrikations- oder Materialfehler schadhaft geworden sind, kostenlos ersetzt oder instandgesetzt.

Mängelrügen des Bestellers haben unverzüglich schriftlich zu erfolgen.

Schadensersatzansprüche des Bestellers wegen eines Sachmangels oder gleich aus welchem Rechtsgrund sind ausgeschlossen.

Von der Haftung ausgeschlossen sind weiterhin Schäden oder Störungen, die durch

- unsachgemäßen Gebrauch,
- auf natürlichen Verschleiß
- auf Eingriff durch Dritte, zurückzuführen sind.

Für Schäden, die durch höhere Gewalt oder Transport entstehen, wird keine Haftung übernommen.

Durch eine Reparatur aufgrund einer Mängelrüge tritt weder für die ersetzten Teile, noch für das Produkt eine Verlängerung der Garantiezeit ein.

10 Qualitätsmanagement

Das Qualitätsmanagement - System der Firma Langmatz GmbH ist zertifiziert nach DIN EN ISO 9001.

11 Haftungsausschluss / Gewährleistung

Die in diesem technischen Dokument beinhaltenen Angaben sind nach den technischen Regeln sowie nach bestem Wissen zutreffend und korrekt dargestellt. Diese stellen jedoch keine Zusicherung von Eigenschaften dar. Der Betreiber der Produkte der Langmatz GmbH ist hierbei ausdrücklich dazu verpflichtet, in eigener Verantwortung über die Tauglichkeit sowie Zweckmäßigkeit für den vorgesehenen Anwendungsfall zu entscheiden. Die von der Langmatz GmbH zugesicherte Produkthaftung bezieht sich ausschließlich auf unsere Verkaufs-, Lieferungs- und Zahlungsbedingungen. Eine Haftung der Langmatz GmbH aufgrund von zufälligen, indirekten und daraus resultierenden Folgeschäden, sowie Schäden die auf einen anderen als den beschriebenen und aufgeführten Verwendungszweck des Produktes zurückzuführen sind, werden ausgeschlossen.

12 Kontakt

Langmatz GmbH
Am Gschwend 10
D - 82467 Garmisch - Partenkirchen

Telefon: +49 88 21 920 - 0
Email: info@langmatz.de
www.langmatz.de

