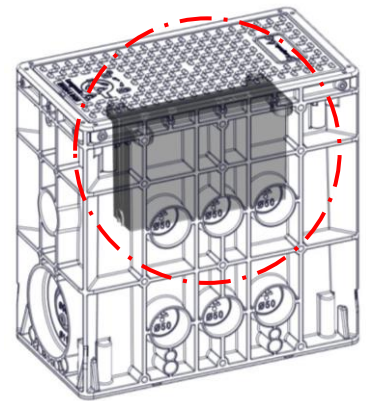
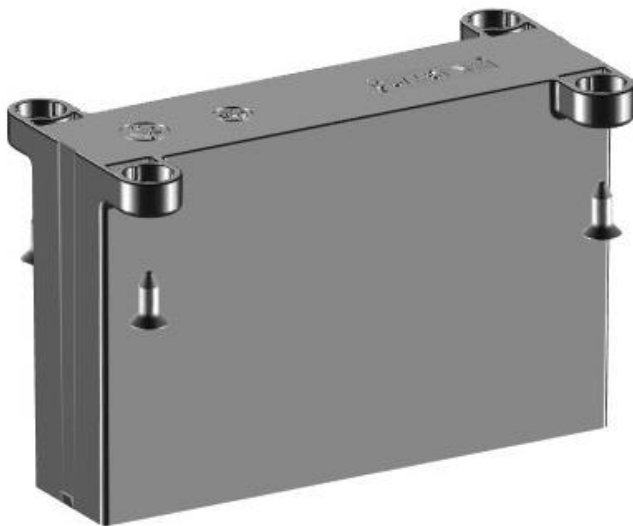


Einbau- und Montageanleitung Gf-Übergabepunkt



Inhalt

1	Allgemeine Hinweise	deutsch	3
2	Sicherheitshinweise		3
3	Produktbeschreibung		4
3.1	Maße		4
3.2	Technische Daten		4
3.3	Lieferumfang		5
4	Benötigte Werkzeuge (nicht im Lieferumfang)		5
5	Montage		6
5.1	Deckel von Gf-Übergabe-Schacht abnehmen		6
5.2	Tauchhaube komplett an Deckel montieren		6
5.3	Gf-Kabel einführen		6
5.4	Zugentlastungen montieren		7
5.5	Spleißplatte verkabeln – 1 bis 24 Spleiße		7
5.6	Spleißplatte verkabeln – 25 bis 48 Spleiße		7
5.7	Spleißplatte in Tauchhaube einsetzen		8
5.8	Deckel mit Tauchhaube in Gf-Übergabe-Schacht einsetzen		8
5.9	Deckel verriegeln		8
6	Sachmängel		9
7	Qualitätsmanagement		9
8	Haftungsausschluss / Gewährleistung		9
9	Kontakt		9

1 Allgemeine Hinweise

Die vorliegende Anleitung ist Bestandteil der Lieferung.



Warnung !

Jede Person, die mit dem Aufbau, der Bedienung und Reparatur des Produktes befasst ist, muss die Montageanleitung beachten, gelesen und verstanden haben.

Montageanleitung und weitere produktbegleitende Unterlagen lesen und für spätere Verwendung aufbewahren.

Für Schäden und Betriebsstörungen, die aus Nichtbeachtung der Anleitung resultieren, übernehmen wir keine Haftung.

Im Interesse der Weiterentwicklung behalten wir uns das Recht vor, an einzelnen Baugruppen und Zubehörteilen Änderungen vorzunehmen, die unter Beibehaltung der wesentlichen Merkmale zur Steigerung der Sicherheit und Leistungsfähigkeit für zweckmäßig erachtet werden.

Das Urheberrecht an dieser Anweisung verbleibt bei der Langmatz GmbH.

2 Sicherheitshinweise

Der Gf-Übergabepunkt ist für den stationären und in der Erde versenkten Einsatz als

- Telekommunikationsverteiler / Glasfaserverteiler,
- Energieverteilungssystem, bestimmt.

Vor einer missbräuchlichen Verwendung wird von Seiten der Langmatz GmbH gewarnt. Arbeiten an den elektrischen oder elektronischen Einbauten dürfen nur von Elektro- / Glasfaser-Fachkräften durchgeführt werden.

Das Produkt entspricht zum Zeitpunkt der Drucklegung dem neuesten Stand der Technik und wird betriebssicher ausgeliefert. Eigenmächtige Veränderungen, vor allem an sicherheitsrelevanten Teilen, sind unzulässig.

Für die Installation, den Betrieb und die Wartung der Einbauten ist der Betreiber verantwortlich.

Der Betreiber hat dafür zu sorgen:

- Gefahren für Leib und Leben des Benutzers und Dritter abzuwenden.
- Die Betriebssicherheit zu gewährleisten.
- Nutzungsausfall und Umweltbeeinträchtigungen durch falsche Handhabung auszuschließen.
- Dass mit Schutzkleidung gearbeitet wird.

3 Produktbeschreibung

3.1 Maße

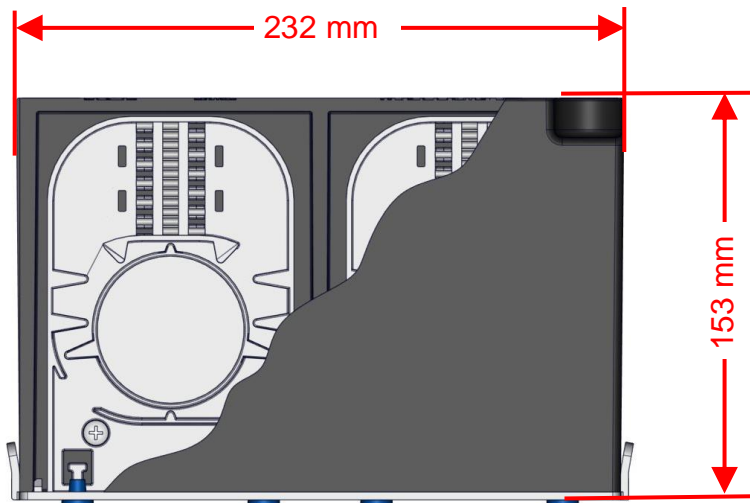


Abb. 1

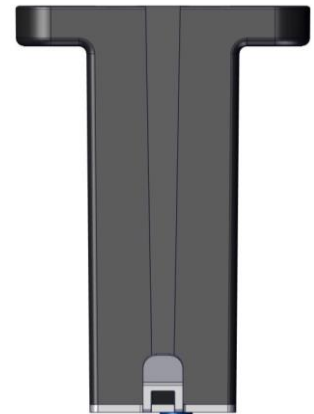


Abb. 2

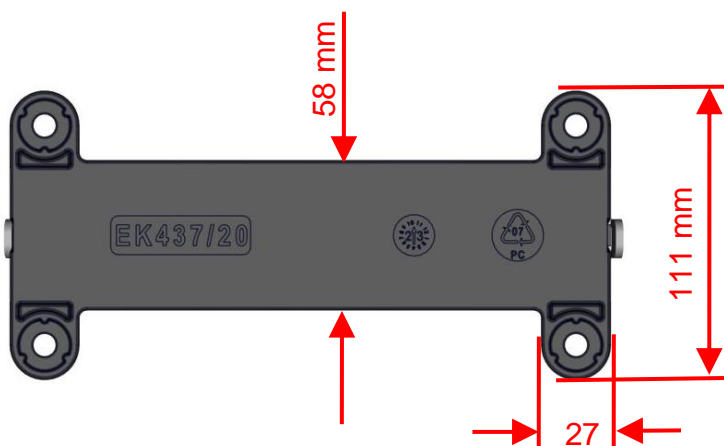


Abb. 3



3.2 Technische Daten

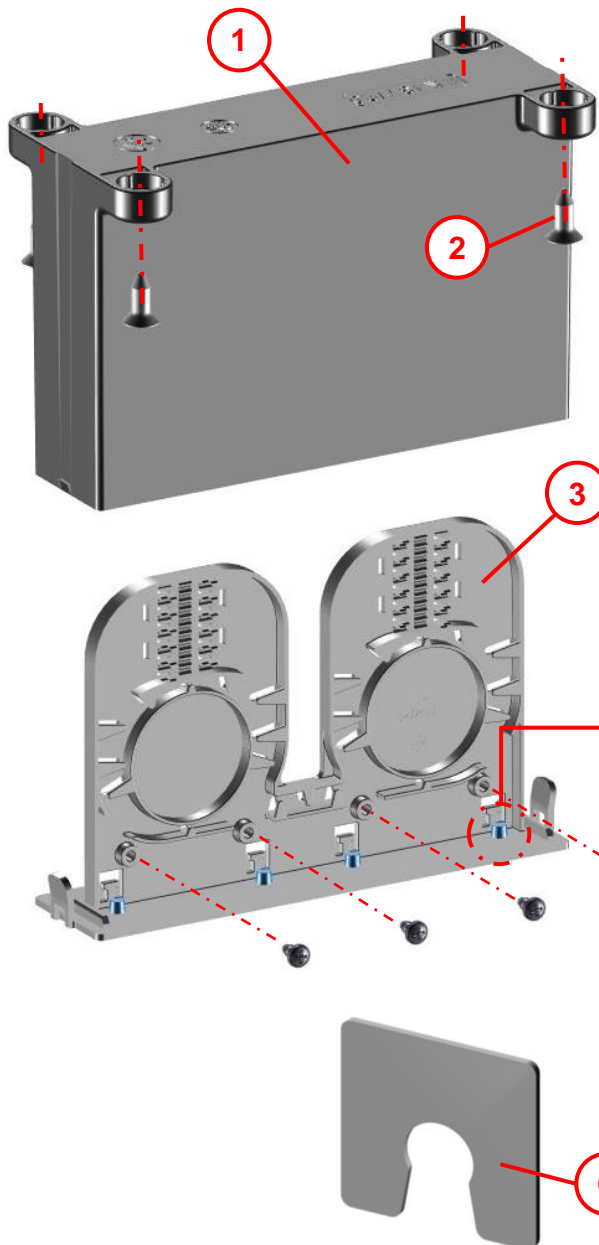
Abmessungen L x B x H: 232 x 111 x 153 mm

Gesamtgewicht ca. 0,8 kg

Material Tauchhaube Polycarbonat (PC)

Material Spleißplatte PC

3.3 Lieferumfang

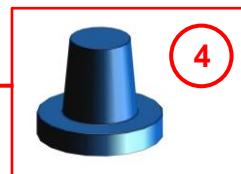


Pos. 1 1x Tauchhaube
EK437 / 20

Pos. 2 4x Thermoplastschraube
STS 80 x 20 T40
(Beipack)

Pos. 3 1x Spleißplatte 48

Pos. 4 4x Kappe - konisch



Pos. 5 4x Kerbschraube 4,8 x 9,5
(Beipack)



Pos. 6 2x Zugentlastung – Scheibe
(Beipack)

Abb. 4

4 Benötigte Werkzeuge (nicht im Lieferumfang)



1 Kreuzschlitz – Schraubendreher
(für Kerbschrauben 4,8 x 9,5)

2 Torx T40 – Schraubendreher
(anschrauben der Tauchhaube mit
Thermoplast Schraube
STS 80 x 20 T40).

Abb. 5

5 Montage

5.1 Deckel von Gf-Übergabe-Schacht abnehmen

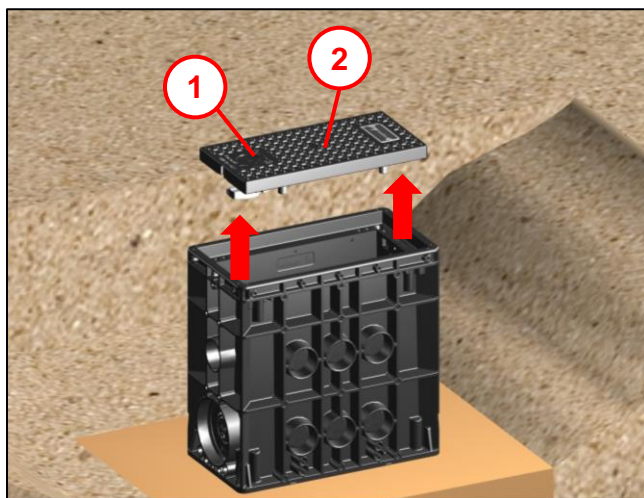


Abb. 6

- Deckel (2) am Gf-Übergabe-Schacht mit geeignetem Schlüssel entriegeln (1).
- Deckel herausnehmen.

5.2 Tauchhaube komplett an Deckel montieren

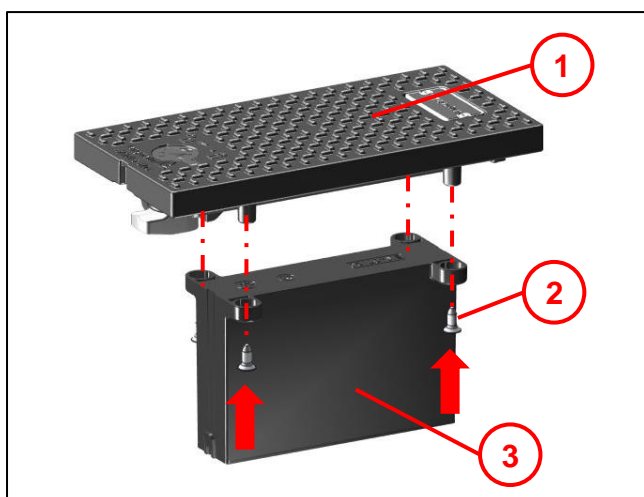


Abb. 7

- Tauchhaube komplett (3) mit 4x Thermoplastschrauben STS 80 x 20 T40 (2) am Deckel (1) anschrauben.

5.3 Gf-Kabel einführen

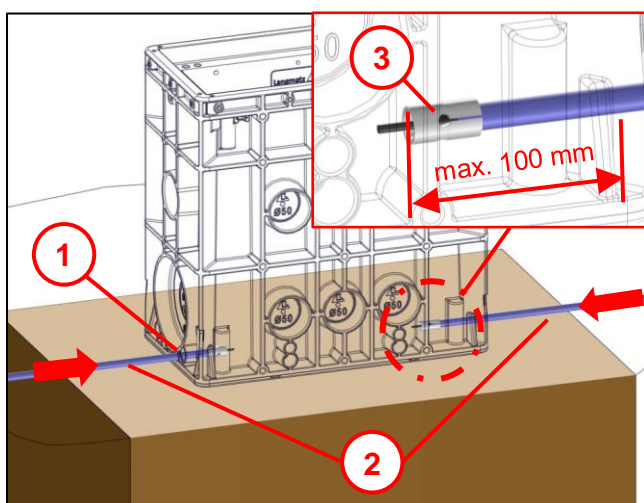


Abb. 8

- Entsprechenden Sollbruch (1) am Gf-Übergabe-Schacht durchschlagen.
- Mikrorohr (2) in den Schacht führen.
Beachten!
Abstand von Schacht-Innenwand max. 100 mm!



Vorsicht!

Für das Kürzen des Vorkonfektionierten Mikrorohres (von Hausseite kommend) wird ein spezielles Werkzeug benutzt, um das innenliegende Gf-Kabel nicht zu verletzen!

- Einzelzugabdichtungen (3) an Schacht-Innenseite montieren.
(Nicht im Lieferumfang enthalten).

5.4 Zugentlastungen montieren

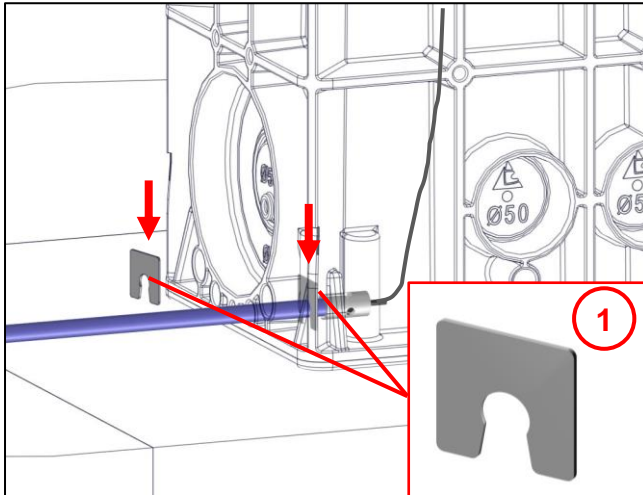


Abb. 9

- 2x Zugentlastung-Scheiben **(1)** an der Schachtwand auf Gf- Kabel aufstecken (1x innen – 1x außen).

5.5 Spleißplatte verkabeln – 1 bis 24 Spleiße

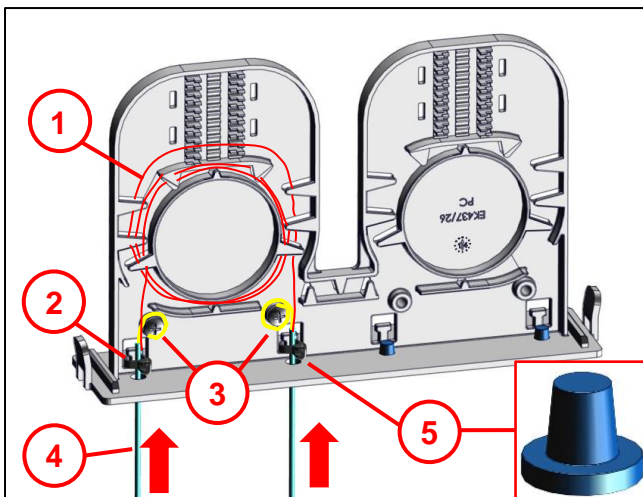


Abb. 10

Spleißplatte außerhalb von Gf-Übergabe-Schacht verkabeln.

- 2x Kappe-konisch **(5)** entfernen.
- Gf-Kabel **(4)** bis Befestigungssteg **(2)** einführen.
- Gf-Kabel mit Kabelbinder fixieren.
- Für Zugentlastung: Aramidfasern des Gf-Kabels separat an Kerbschrauben **(3)** umwickeln und fixieren.
- Fasern **(1)** spleißen und ablegen.

Hinweis!

Maximale Aufnahme von
24x Schrumpfspleißschutz links
24x Schrumpfspleißschutz rechts.

5.6 Spleißplatte verkabeln – 25 bis 48 Spleiße

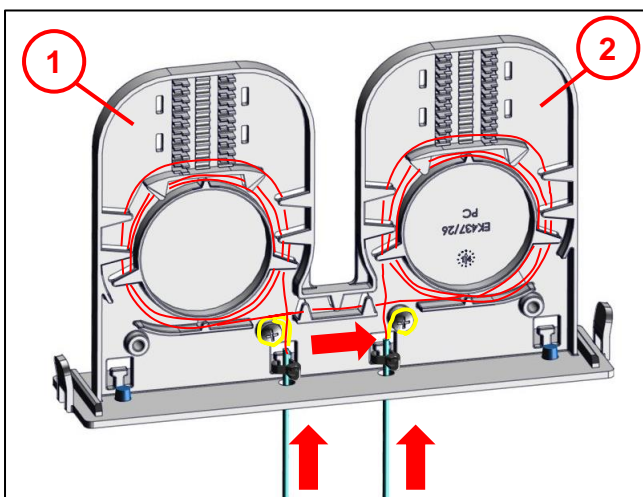
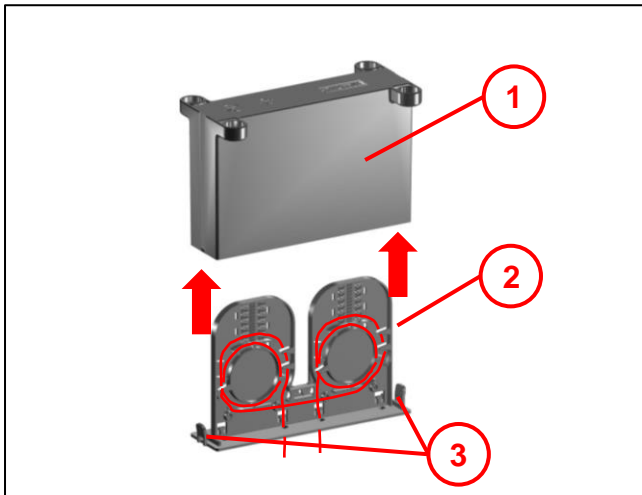


Abb. 11

Bei Kabel mit mehr als 24 Fasern:

- 24x Fasern spleißen.
- Fasern auf der linken Seite ablegen **(1)**.
- Restliche Fasern auf die rechte Seite führen **(2)**.
- Fasern spleißen und ablegen.

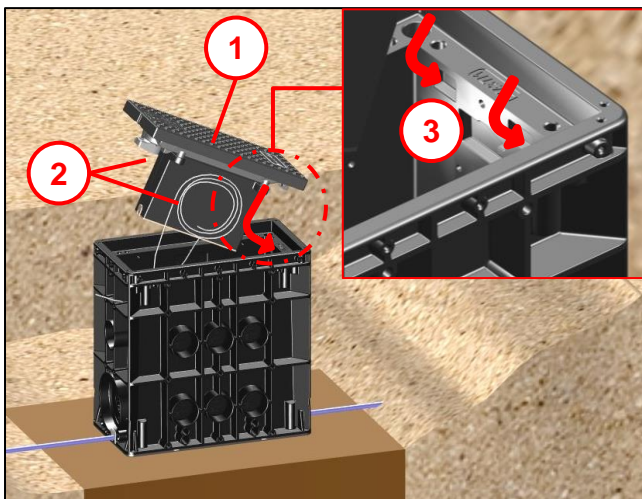
5.7 Spleißplatte in Tauchhaube einsetzen



- Spleißplatte **(2)** in Tauchhaube **(1)** einsetzen, bis seitliche Laschen **(3)** verrasten.

Abb. 12

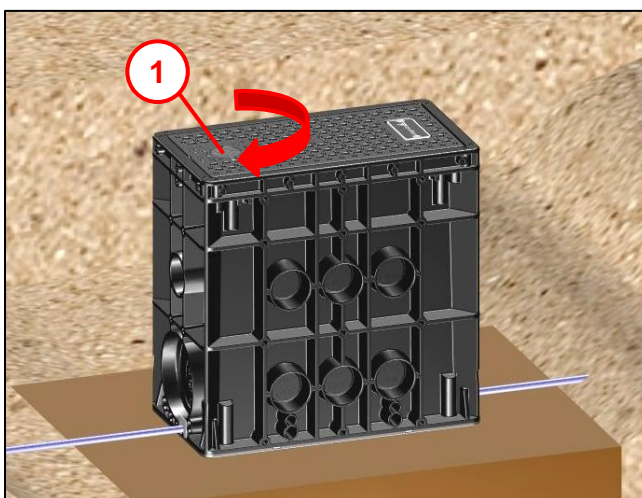
5.8 Deckel mit Tauchhaube in Gf-Übergabe-Schacht einsetzen



- Überlängen der Gf-Kabel **(2)** links und rechts der Tauchhaube im Schacht ablegen.
- Deckel mit Tauchhaube **(1)** schräg in den Schacht einführen.
- Deckel mit den angeformten Haken in vorhandene Aussparungen **(3)** einsetzen und zuklappen.

Abb. 13

5.9 Deckel verriegeln



- Deckel mit geeignetem Werkzeug verriegeln.

Abb. 14

6 Sachmängel

Für das Produkt übernimmt die Langmatz GmbH eine Sachmängelhaftung von 24 Monaten im Sinne von § 434 BGB, gerechnet ab Datum des Kaufbeleges.

Im Rahmen der Haftung werden alle Teile, die durch Fabrikations- oder Materialfehler schadhaft geworden sind, kostenlos ersetzt oder instandgesetzt.

Mängelrügen des Bestellers haben unverzüglich schriftlich zu erfolgen.

Schadensersatzansprüche des Bestellers wegen eines Sachmangels oder gleich aus welchem Rechtsgrund sind ausgeschlossen.

Von der Haftung ausgeschlossen sind weiterhin Schäden oder Störungen, die durch

- unsachgemäßen Gebrauch,
- auf natürlichen Verschleiß
- auf Eingriff durch Dritte, zurückzuführen sind.

Für Schäden, die durch höhere Gewalt oder Transport entstehen, wird keine Haftung übernommen.

Durch eine Reparatur aufgrund einer Mängelrüge tritt weder für die ersetzten Teile, noch für das Produkt eine Verlängerung der Garantiezeit ein.

7 Qualitätsmanagement

Das Qualitätsmanagement - System der Firma Langmatz GmbH ist zertifiziert nach DIN EN ISO 9001.

8 Haftungsausschluss / Gewährleistung

Die in diesem technischen Dokument beinhaltenen Angaben sind nach den technischen Regeln sowie nach bestem Wissen zutreffend und korrekt dargestellt. Diese stellen jedoch keine Zusicherung von Eigenschaften dar. Der Betreiber der Produkte der Langmatz GmbH ist hierbei ausdrücklich dazu verpflichtet, in eigener Verantwortung über die Tauglichkeit sowie Zweckmäßigkeit für den vorgesehenen Anwendungsfall zu entscheiden. Die von der Langmatz GmbH zugesicherte Produkthaftung bezieht sich ausschließlich auf unsere Verkaufs-, Lieferungs- und Zahlungsbedingungen. Eine Haftung der Langmatz GmbH aufgrund von zufälligen, indirekten und daraus resultierenden Folgeschäden, sowie Schäden die auf einen anderen als den beschriebenen und aufgeführten Verwendungszweck des Produktes zurückzuführen sind, werden ausgeschlossen.

9 Kontakt

Langmatz GmbH
Am Gschwend 10
D - 82467 Garmisch - Partenkirchen

Unsere Hotline: +49 88 21 920 - 137

Telefon: +49 88 21 920 - 0

Email: info@langmatz.de
www.langmatz.de

